

一图一算之 建筑工程造价

■ 张国栋 主编



Y ITU YISUAN ZHI
Jianzhu Gongcheng Zaojia

- ★ 清单与定额对照，简单明了
- ★ 一图一算，快学快会
- ★ 精选实例，实战性强



 机械工业出版社
CHINA MACHINE PRESS



上架指导：工程造价

地址：北京市百万庄大街22号
电话服务：(010)88361066
社服务中心：(010)88326294
销售一部：(010)88379649
销售二部：(010)88379649
读者服务部：(010)68993821

邮政编码：100037
网络服务
门户网站：<http://www.cnjbook.com>
教材网：<http://www.cnjpedu.com>
封面无防伪标均为盗版

- ISBN 978-7-111-29357-6
- 策划：汤攀/封面设计：张静

定价：29.80元

ISBN 978-7-111-29357-6



一图一算之建筑工程造价

张国栋 主编



机械工业出版社

本书主要内容包括建筑面积、土石方工程、砌筑工程、混凝土及钢筋混凝土工程、屋面及防水工程、防腐、保温、隔热工程、桩与地基基础工程、金属结构工程。本书按照《建设工程工程量清单计价规范》(GB 50500—2008)中“建设工程工程量清单项目及计算规则”,以规则—案例—算量的方式,对建筑工程各分项工程的工程量计算方法作了较详细的解答说明。

本书可供建筑工程造价人员参考使用,也可供高职高专院校教学参考使用。

图书在版编目(CIP)数据

一图一算之建筑工程造价/张国栋主编. —北京:机械工业出版社, 2010. 1

ISBN 978-7-111-29357-6

I. 一... II. 张... III. 建筑工程—工程造价
IV. TU723. 3

中国版本图书馆 CIP 数据核字(2009)第 235523 号

机械工业出版社(北京市百万庄大街 22 号 邮政编码 100037)

策划编辑:汤攀 责任编辑:汤攀

封面设计:张静 责任印制:洪汉军

三河市宏达印刷有限公司印刷

2010 年 1 月第 1 版·第 1 次印刷

184mm×260mm·11 印张·268 千字

标准书号:ISBN 978-7-111-29357-6

定价:29.80 元

凡购本书,如有缺页、倒页、脱页,由本社发行部调换

电话服务

网络服务

社服务中心:(010)88361066

门户网:<http://www.cmpbook.com>

销售一部:(010)68326294

教材网:<http://www.cmpedu.com>

销售二部:(010)88379649

读者服务部:(010)68993821

封面无防伪标均为盗版

编写人员名单

主 参	编	张国栋			
	编	高继伟	高松海	李海军	孙兰英
		文辉武	文学红	王新州	张国喜
		张国选	张浩杰	张慧芳	张麦妞
	张清森	张业翠	张玉花	左新红	

目 录

前 言

第 1 章 建筑面积	1
1.1 总说明	1
1.2 单层建筑物建筑面积	1
1.3 多层建筑物建筑面积	2
1.4 地下室、地下车间等建筑物建筑面积.....	3
1.5 门厅、大厅、回廊建筑面积	4
1.6 橱窗、门斗、挑廊、走廊等建筑面积.....	4
1.7 阳台建筑面积	5
1.8 屋顶楼梯间、水箱间、电梯机房等建筑面积	7
1.9 高低联跨建筑物建筑面积	7
1.10 雨篷建筑面积.....	7
1.11 车棚、货棚、站台等建筑面积	9
1.12 架空层建筑面积.....	9
1.13 室内楼梯间、电梯井、垃圾道等建筑面积	10
1.14 立体书库、仓库、车库建筑面积	12
1.15 舞台灯光控制室建筑面积	12
第 2 章 土石方工程	14
2.1 总说明.....	14
2.2 平整场地工程量.....	14
2.3 挖填土方工程量.....	17
2.4 挖基础土方工程量.....	21
2.5 土方回填工程量.....	36
2.6 土石方工程清单工程量和定额工程量计算规则的区别.....	41
第 3 章 砌筑工程	43
3.1 总说明.....	43
3.2 砖基础.....	43
3.3 实心砖墙.....	45
3.4 空斗墙.....	51

3.5	空心墙	52
3.6	空心砖墙、砌块墙	53
3.7	砖砌围墙	55
3.8	实心砖柱	58
3.9	砖烟囱、水塔	60
3.10	砖烟道	68
3.11	石基础	70
3.12	石挡土墙	72
3.13	砌筑工程清单工程量和定额工程量计算规则的区别	73
第4章	混凝土及钢筋混凝土工程	76
4.1	总说明	76
4.2	混凝土及钢筋混凝土模板工程	76
4.3	混凝土及钢筋混凝土基础工程	81
4.4	混凝土及钢筋混凝土工程	83
4.4.1	混凝土及钢筋混凝土梁	83
4.4.2	混凝土及钢筋混凝土板	86
4.4.3	混凝土及钢筋混凝土柱	90
4.4.4	混凝土及钢筋混凝土楼梯	93
4.5	钢筋工程	94
4.6	混凝土及钢筋混凝土工程清单工程量和定额工程量计算规则的区别	105
第5章	屋面及防水工程	106
5.1	总说明	106
5.2	瓦屋面	106
5.3	带天窗的屋面	108
5.4	带小气窗的屋面	109
5.5	屋面排水天沟	111
5.6	屋面排水管	111
5.7	屋面防水	113
5.8	屋面及防水工程清单工程量和定额工程量计算规则的区别	116
第6章	防腐、保温、隔热工程	118
6.1	总说明	118
6.2	平面防腐	118
6.3	立面防腐	119
6.4	踢脚板防腐	120
6.5	屋面保温隔热	123
6.6	天棚保温隔热	125

6.7	墙体保温隔热	126
6.8	地面保温隔热	128
6.9	柱保温隔热	130
6.10	防腐、保温、隔热工程清单工程量和定额工程量计算规则的区别	131
第7章	桩与地基基础工程	134
7.1	总说明	134
7.2	预制钢筋混凝土桩	134
7.3	接桩	138
7.4	混凝土灌注桩	140
7.5	砂石灌注桩	145
7.6	灰土挤密桩	146
7.7	桩与地基基础工程清单工程量和定额工程量计算规则的区别	146
第8章	金属结构工程	148
8.1	总说明	148
8.2	钢屋架	148
8.3	实腹柱	149
8.4	空腹柱	154
8.5	钢吊车梁	155
8.6	钢支撑	158
8.7	钢梯	159
8.8	钢栏杆	161
8.9	钢漏斗	165
8.10	钢支架	166
8.11	金属结构工程清单工程量和定额工程量计算规则的联系	167

第1章 建筑面积

1.1 总说明

本章采用计算规则与案例相对照的形式,阐述了单层建筑物建筑面积,多层建筑物建筑面积,地下室、地下车间等建筑面积,门厅、大厅、回廊建筑面积,橱窗、门斗、挑廊、走廊等建筑面积,阳台建筑面积,屋顶楼梯间、水箱间、电梯机房等建筑面积,高低联跨建筑物建筑面积,雨篷建筑面积,车棚、货棚、站台等建筑面积,架空层建筑面积、室内楼梯间、电梯井、垃圾道等建筑面积,立体书库、仓库建筑面积,露台灯光控制室建筑面积的计算规则和计算方法,并对其中的重点、难点、易错点、易混淆点以“注”的形式加以分析、解释、说明,有效地帮助读者学习该部分内容。

1.2 单层建筑物建筑面层

工程量计算规则:单层建筑物的建筑面积,按其外墙勒脚以上结构外围水平面积计算,层高在2.20m及以上者计算全面积,不足者计算1/2面积。

【例1】试计算某单层住宅(如图1-1所示)建筑面积。

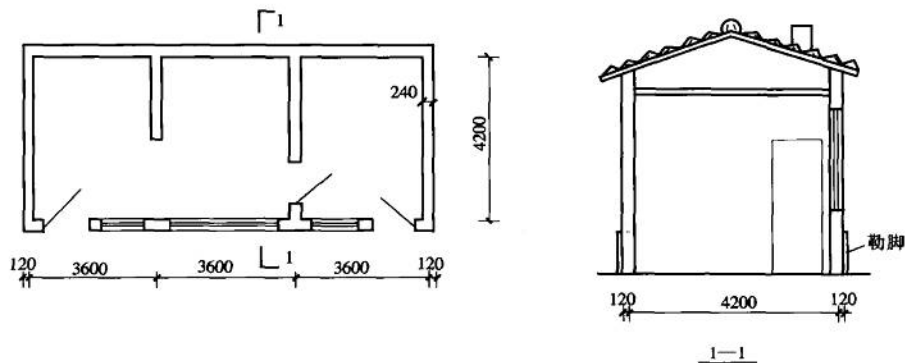


图1-1 某单层住宅

【解】(1)层高 $\geq 2.20\text{m}$ 时:

$$F = (3.6 \times 3 + 0.12 \times 2) \times (4.2 + 0.12 \times 2) \text{m}^2 = 49.02 \text{m}^2$$

(2)层高 $< 2.20\text{m}$ 时

$$F = (3.6 \times 3 + 0.12 \times 2) \times (4.2 + 0.12 \times 2) \times \frac{1}{2} \text{m}^2 = 24.51 \text{m}^2$$

【例2】试计算某小学教室(单层,如图1-2所示)的建筑面积。

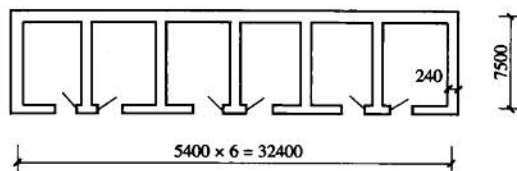


图 1-2 某小学教室

【解】 建筑面积 $F = (32.4 + 0.12 \times 2) \times (7.5 + 0.12 \times 2) \text{m}^2 = 252.63 \text{m}^2$

注:计算单层建筑物的建筑面积时,应区别其层高分别计算。

1.3 多层建筑物建筑面积

工程量计算规则:多层建筑物的首层建筑面积按其外墙勒脚以上结构外围水平面积计算;二层及以上者按其外墙结构外围水平面积计算。层高在 2.20m 及以上者计全面积,不足者计 1/2 面积。

【例 3】 如图 1-3 所示,试计算该建筑物的建筑面积。

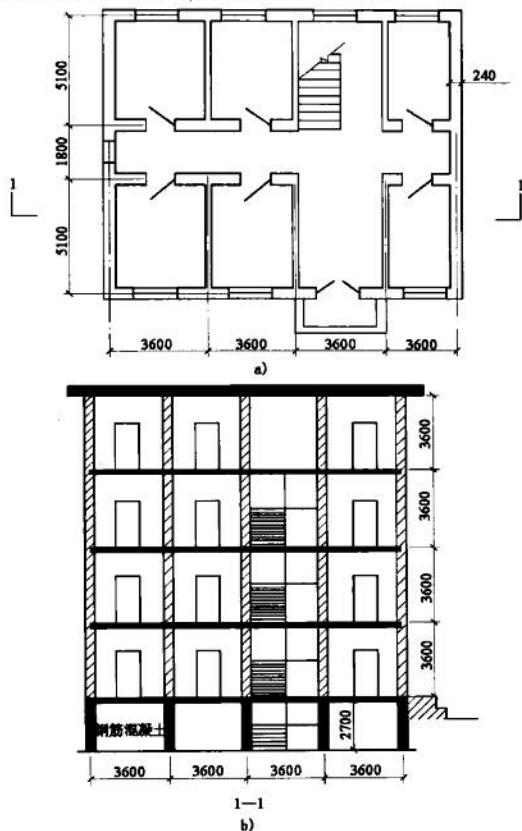


图 1-3 两层楼平顶房屋示意图

a) 标准层平面图 b) 1-1 剖面图

【解】 $F_{\text{建}} = [(3.6 \times 4 + 0.24) \times (5.1 \times 2 + 1.8 + 0.24) \times 4 + (3.6 \times 4 + 0.24) \times (5.1 \times 2 + 1.8 + 0.24)] \text{m}^2 = 895.97 \text{m}^2$

注：计算多层建筑物的建筑面积时，应注意其首层与二层及以上楼层的计算边界是否相同。

【例4】如图1-4所示，求有技术层的多层建筑物的建筑面积。

【解】 总建筑面积： $F = 18.84 \times 9.54 \times 6 \text{m}^2 = 1078.4 \text{m}^2$

注：当技术层层高小于2200mm，而且不用作办公室、仓库等时，其建筑面积不予计算，但用作办公室、仓库时，要计算其建筑面积；

当技术层层高大于2200mm时，按普通层计算建筑面积；

技术层建筑面积仍以外围水平投影面积计算。

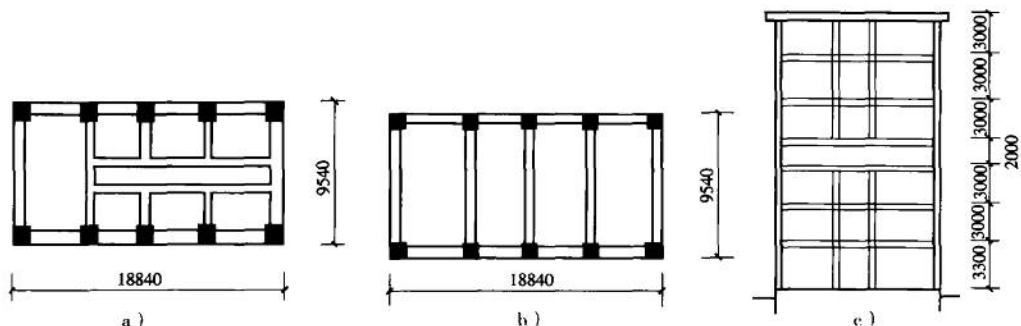


图1-4 有技术层的多层建筑示意图
a)标准层平面图 b)技术层平面图 c)剖面图

1.4 地下室、地下车间等建筑物建筑面积

工程量计算规则：地下室、半地下室、地下车间、仓库、商店、车站、地下指挥部等及相应的出入口建筑面积，按其上口外端（不包括采光井、防潮层及其保护墙）外围水平面积计算。层高在2.20m及以上者计算全面积，不足者计算1/2面积。

【例5】求如图1-5所示地下室的建筑面积。

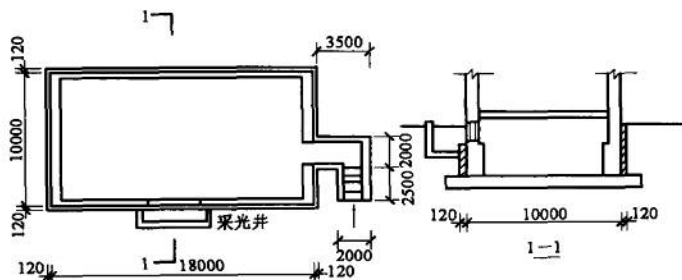


图1-5 地下室平面图和剖面图

【解】 建筑面积:

(1) 层高 $\geq 2.20\text{m}$ 时:

$$F = (18.0 \times 10.0 + 2 \times 2.5 + 2 \times 3.5) \text{m}^2 = 192.00 \text{m}^2$$

(2) 层高 $< 2.20\text{m}$ 时:

$$F = (18.0 \times 10.0 + 2 \times 2.5 + 2 \times 3.5) \times \frac{1}{2} \text{m}^2 = 96.00 \text{m}^2$$

1.5 门厅、大厅、回廊建筑面积

工程量计算规则: 建筑物的门厅、大厅按一层计算面积。门厅、大厅内回廊, 区别其层高按结构底板水平面积计算, 层高在 2.20m 及以上者计算全面积, 不足者计算 $1/2$ 面积。

【例 6】 如图 1-6 所示, 求某大厅建筑面积 (F), 墙厚均为 240mm 。

【解】 大厅建筑面积: $F = [(18.6 - 4.5 - 0.24) \times (17.4 - 4.5 - 0.24) - 4.2 \times 4.2 / 2] \text{m}^2 = 166.65 \text{m}^2$

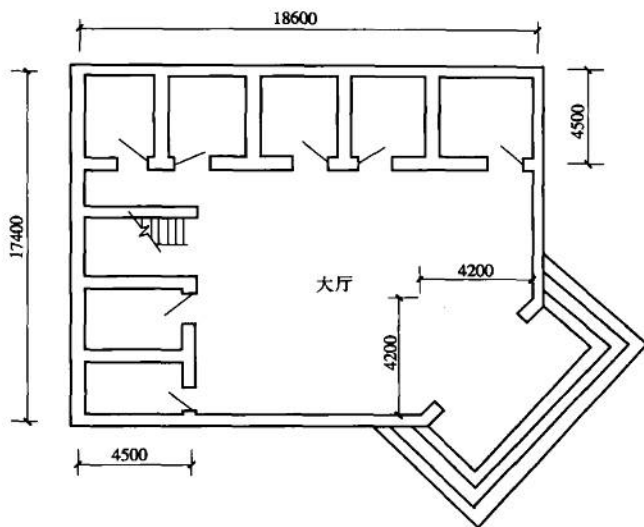


图 1-6 某大厅平面示意图

【例 7】 如图 1-7 所示, 求某大厅回廊 (高度大于 2.2m) 建筑面积 (F)。

【解】 回廊建筑面积: $F = [13.86 \times 12.66 - 4.2 \times 4.2 / 2 - (11.76 \times 10.56 - 4.2 \times 4.2 / 2)] \text{m}^2 = 51.28 \text{m}^2$

1.6 橱窗、门斗、挑廊、走廊等建筑面积

工程量计算规则: 建筑物外有永久性顶盖、有围护结构的落地橱窗、门斗、挑廊、走廊、檐廊, 应按其围护结构外围水平面积, 区别其层高, 以 2.20m 为界计算其建筑面积。有永久性顶盖无围护结构的按其结构底板水平面积的 $1/2$ 计算建筑面积。

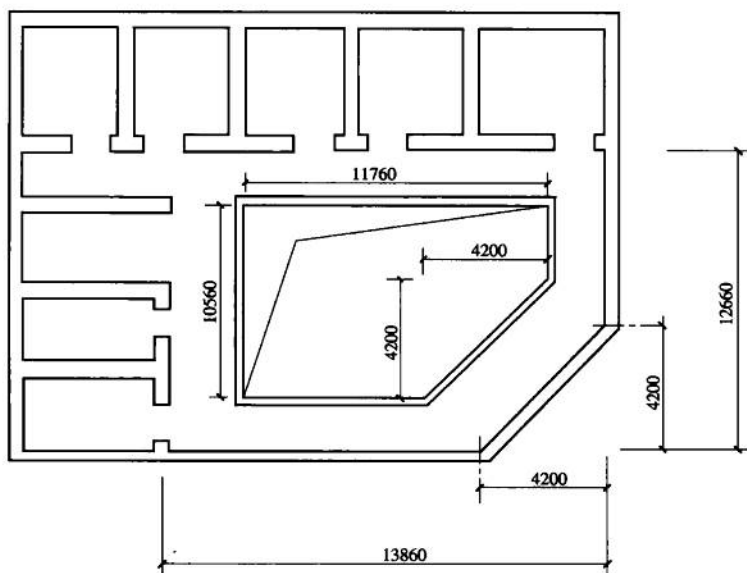


图 1-7 某大厅平面示意图

【例 8】 如图 1-8 所示,求室外门斗的建筑面积(F)。

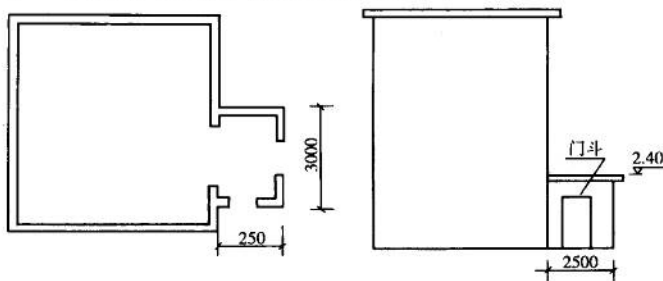


图 1-8

【解】 因门斗高 $2.4\text{m} > 2.2\text{m}$,故按全面积计算。

$$F = 2.5 \times 3\text{m}^2 = 7.5\text{m}^2$$

注:计算建筑物外落地橱窗、门斗、挑廊、走廊、檐廊等建筑面积:

- ① 区分其有无围护结构;
- ② 区分其层高。

1.7 阳台建筑面积

工程量计算规则:建筑物的阳台的建筑面积,均按其水平投影面积的 $1/2$ 计算。

【例 9】 如图 1-9 所示均为封闭式阳台,求建筑面积(F)。

【解】 $F = [2.0 \times (4.5 + 0.24) + 2.0 \times (4.5 + 0.12) \times 2] \times 4 \times \frac{1}{2} m^2$
 $= 55.92 m^2$

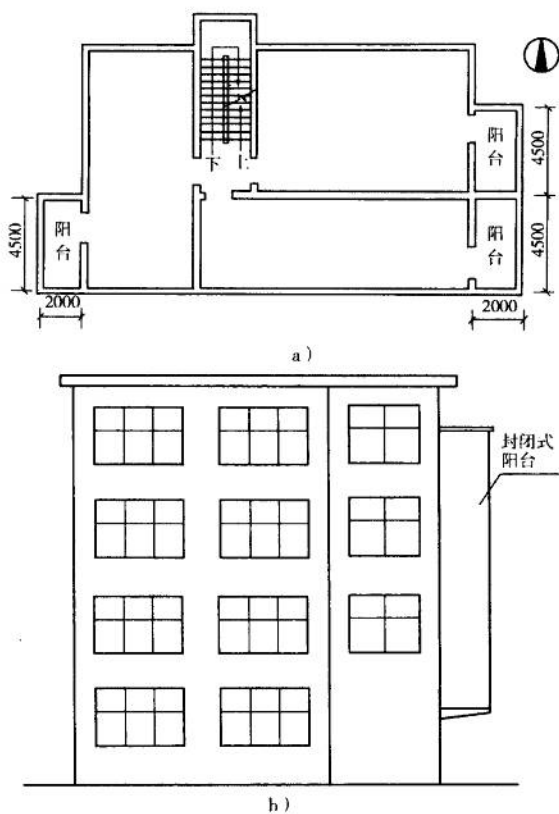


图 1-9 某建筑示意图
 a) 标准层平面图 b) 东立面图

【例 10】 如图 1-10 所示, 求某三层住宅无围护挑阳台的建筑面积(底层无阳台)。

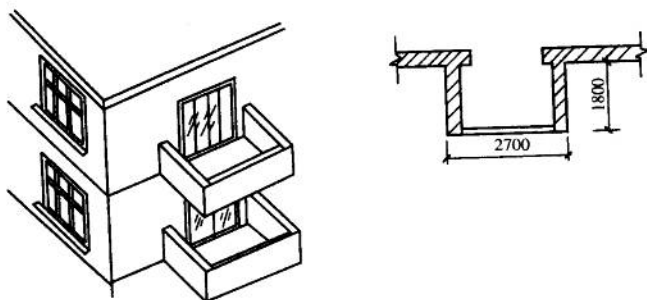


图 1-10

【解】 $F = 2.7 \times 1.8 \times 2 \times 1/2 m^2 = 4.86 m^2$

注:建筑物阳台的建筑面积,无论其是否封闭,无论其是否有围护结构,均按其水平投影面积的1/2计算。

1.8 屋顶楼梯间、水箱间、电梯机房等建筑面积

工程量计算规则:突出屋面的有围护结构的楼梯间、水箱间、电梯机房等按围护结构外围水平面积计算建筑面积。

【例11】如图1-11所示,求屋面水箱间建筑面积(F)的工程量。

【解】(1)若层高大于2.2m,按全面积计算:

$$F = 2.50 \times 2.50 m^2 = 6.25 m^2$$

(2)若层高小于2.2m,按其1/2面积计算:

$$F = \frac{1}{2} \times 2.5 \times 2.5 m^2 = 3.13 m^2$$

注:计算屋顶楼梯间、水箱间、电梯机房等建筑面积时,应区分其层高。

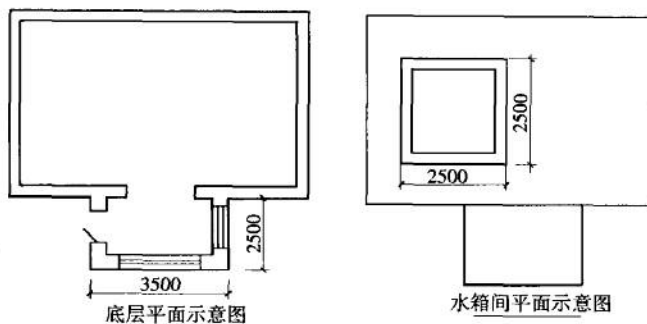


图1-11 某建筑示意图

1.9 高低联跨建筑物建筑面积

工程量计算规则:高低联跨的建筑物,以高跨结构外边线为界(以2.20m为分界线,区别其层高)分别计算其建筑面积。

【例12】求如图1-12所示单层工业厂房高跨部分及低跨部分的建筑面积。

【解】(1)高跨部分建筑面积: $F_1 = (24 + 2 \times 0.12) \times (12 + 0.12 + 0.2) m^2 = 298.64 m^2$

$$\begin{aligned} (2) \text{低跨部分建筑面积: } F_2 &= (24 + 2 \times 0.12) \times (12 + 6 + 2 \times 0.12) - F_1 \\ &= (442.14 - 298.64) m^2 \\ &= 143.50 m^2 \end{aligned}$$

或 $F_2 = (24 + 2 \times 0.12) \times (6 - 0.2 + 0.12) m^2 = 143.50 m^2$

注:(1)建筑物内的变形缝,按自然层合并在建筑物面积内。

(2)高低跨内部连通时,变形缝合并的低跨面积内。

1.10 雨篷建筑面积

工程量计算规则:雨篷无论其形式如何,当其结构的外边线至外墙结构外边线的宽度超过

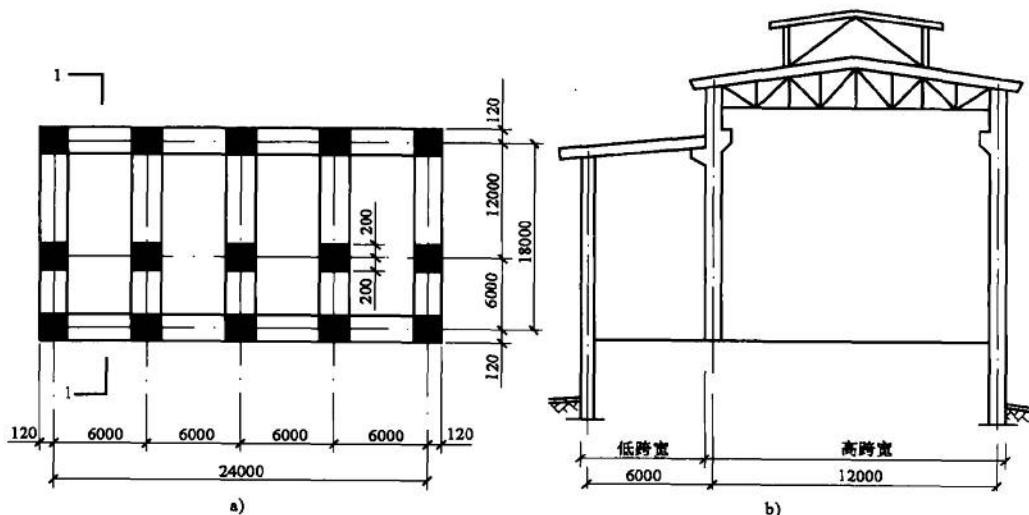


图 1-12 高低联跨的单层工业厂房

a) 平面图 b) 1-1 剖面图

2. 10m 时,其建筑面积按雨篷结构板的水平投影面积的 1/2 计算。

【例 13】 如图 1-13 所示,求有柱雨篷建筑面积(F)。

【解】 雨篷结构的外边线至外墙结构外边线的宽度超过 2.10m,故应按雨篷结构板的水平投影面积的 1/2 计算。

$$\begin{aligned} \text{雨篷建筑面积 } F &= [(2.0 + 0.15 + 0.3) \times (3.5 + 0.15 \times 2 + 0.3 \times 2) \times 1/2] \text{m}^2 \\ &= 5.39 \text{m}^2 \end{aligned}$$

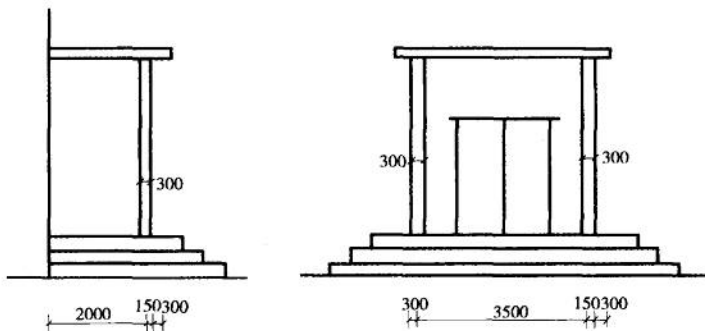


图 1-13 雨篷立面示意图

【例 14】 根据图 1-14 计算有柱雨篷建筑面积。

【解】 图 1-14 a 雨篷由于宽 1.5m 小于 2.1m,故雨篷的面积不用计算。

图 1-14 b 雨篷由于宽 1.45m 小于 2.1m,故雨篷的面积不用计算。

注:雨篷无论其是否有柱,计算时均以其宽度是否超过 2.10m 衡量。

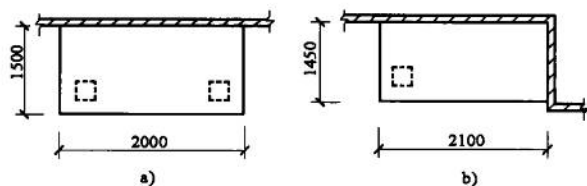


图 1-14 有柱雨篷平面示意图

1.11 车棚、货棚、站台等建筑面积

工程量计算规则:有永久性顶盖无围护结构的车棚、货棚、站台、加油站、收费站等的建筑面积,按其顶盖水平投影面积的 1/2 计算。

【例 15】如图 1-15 所示,求独立柱站台的建筑面积。

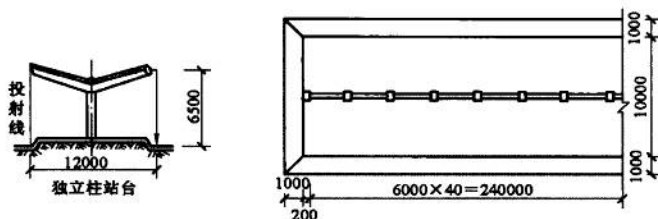


图 1-15 独立柱站台

【解】独立柱站台应按顶盖的水平投影面积的一半计算建筑面积。

建筑面积: $F = (240 + 0.2 \times 2 + 1 \times 2) \times 12 / 2 \text{m}^2 = 1454 \text{m}^2$

【例 16】如图 1-16 所示,求单排柱货棚建筑面积(F)。

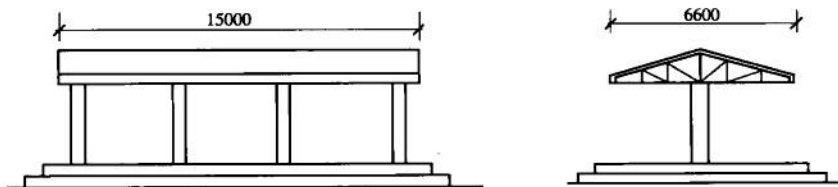


图 1-16 单排柱货棚平面示意图

【解】单排柱货棚建筑面积: $F = 15 \times 6.6 / 2 \text{m}^2 = 49.50 \text{m}^2$

1.12 架空层建筑面积

工程量计算规则:设计加以利用的坡地吊脚架空层和深基础架空层,有围护结构的,层高在 2.20m 及以上的部位应计算全面积,不足部位计算 1/2 面积;无围护结构的,按其利用部位水平面积的 1/2 计算。

设计不利用的,如架空层、坡屋顶内、场馆看台下不计算面积。

【例 17】如图 1-17 所示,求利用深基础地下架空层(F)建筑面积。

【解】建筑面积: $F = (18.00 + 0.40) \times (8.00 + 0.40) \text{m}^2 = 154.56 \text{m}^2$

【例 18】如图 1-18 所示,求深基础地下架空层的建筑面积。

【解】用深基础做地下架空层(如图 1-18 所示)加以利用,其层高超过 2.2m 的,按围护

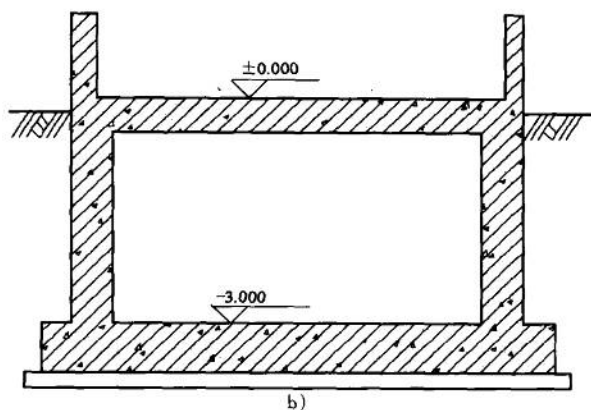
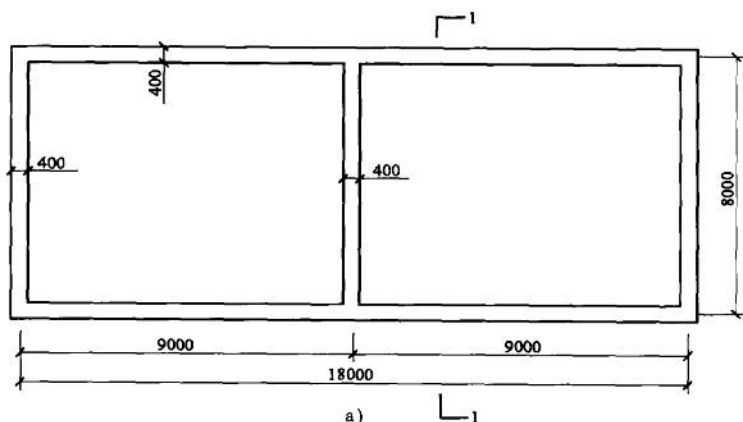


图 1-17 深基础地下架空层示意图

a) 架空层平面图 b) 1-1 剖面图

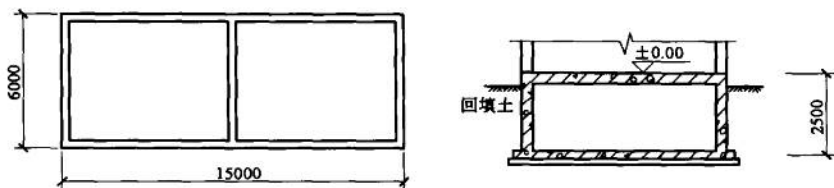


图 1-18 地下架空层示意图

结构外围水平投影面积计算建筑面积。

$$\text{建筑面积: } F = (15.0 \times 6.0) \text{ m}^2 = 90.0 \text{ m}^2$$

注: 架空层建筑面积, 按其是否利用, 是否有围护结构, 并区分其高度分别计算。

1.13 室内楼梯间、电梯井、垃圾道等建筑面积

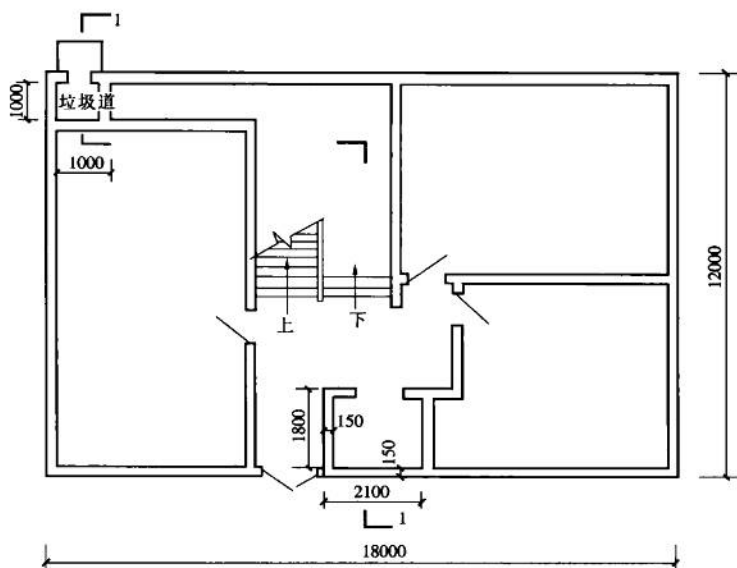
工程量计算规则: 建筑物内的室内楼梯间、电梯井、垃圾道、提物井、附墙烟囱等的建筑面积, 应按建筑物的自然层计算。

【例 19】 如图 1-19 所示, 求室内电梯井的建筑面积(F)。

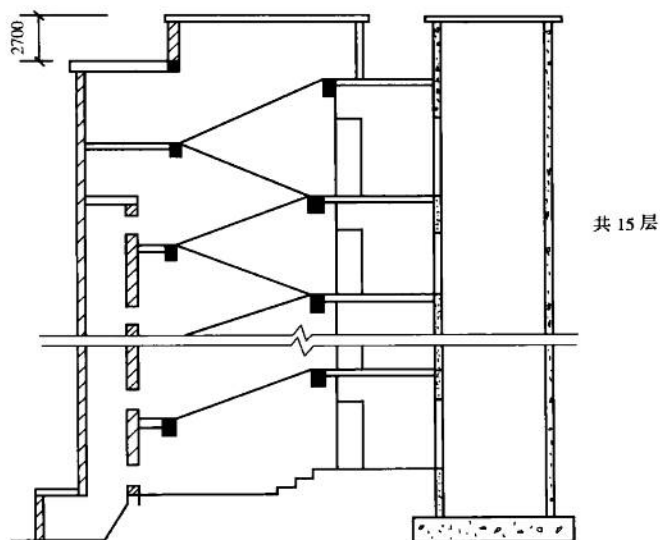
【解】 建筑面积： $F_{\text{电梯井(室内)}} = 2.1 \times 1.8 \times 15\text{m}^2 = 56.70\text{m}^2$

【例 20】 如图 1-19 所示,求室内垃圾道的建筑面积(F)。

【解】 建筑面积： $F_{\text{室内垃圾道}} = 1.0 \times 1.0 \times 15\text{m}^2 = 15\text{m}^2$



a)



b)

图 1-19 某建筑物示意图

a)平面图 b)1-1剖面图

1.14 立体书库、仓库、车库建筑面积

工程量计算规则:有结构层的立体书库、仓库、车库等,当其层高在 2.20m 及以上时,计算其结构层的全面积;层高不足 2.20m 时,计算其结构层的 1/2 面积。

【例 21】 求如图 1-20 所示的有书架层(层高 2.7m)的图书馆书库的建筑面积。

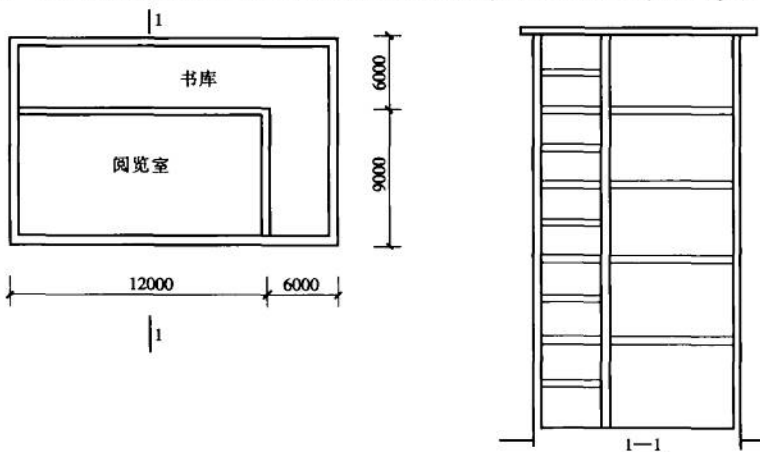


图 1-20 某图书馆示意图

【解】 图书馆书库建筑面积: $F = [6 \times 9 + 6 \times (12 + 6)] \times 10\text{m}^2 = 1620\text{m}^2$

注:无结构层的立体书库、仓库、车库等,按一层计算建筑面积。

1.15 舞台灯光控制室建筑面积

工程量计算规则:有围护结构的舞台灯光控制室,层高在 2.20m 及以上者,按其围护结构外围水平面积计算,层高不足 2.20m 者,按其围护结构外围水平面积的 1/2 计算。

【例 22】 如图 1-21 所示,求某舞台灯光控制室(高 2.7m)建筑面积(F)的工程量。

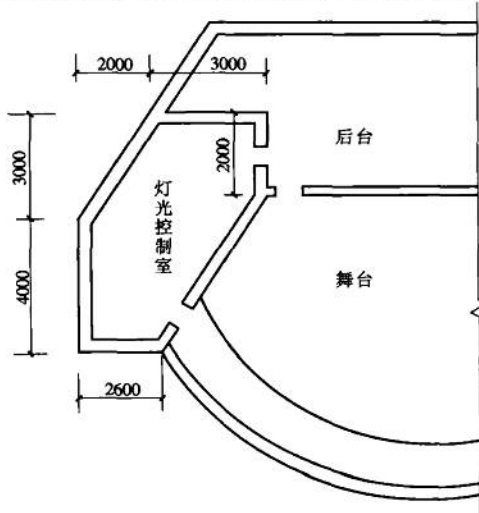


图 1-21 某舞台灯光控制室

【解】 灯光控制室的建筑面积以外围结构水平面积计算：

$F =$ 长方形面积 - 左上角三角形面积 - 右下角三角形面积

$$\begin{aligned} F &= [(2+3) \times (3+4) - 2 \times 3/2 - (2+3-2.6) \times (3+4-2)/2] \text{m}^2 \\ &= 26.0 \text{m}^2 \end{aligned}$$

第2章 土石方工程

2.1 总说明

本章主要说明土石方工程的平整场地、挖土方、挖基础土方、土方回填等的定额及清单的计算规则以及定额与清单算量的区别等内容。

2.2 平整场地工程量

定额工程量计算规则:平整场地工程量按建筑物外墙外边线每边各加2m,以面积平方米计算。

清单工程量计算规则:平整场地工程量按设计图示尺寸以建筑物的首层面积计算。

【例1】如图2-1所示,土壤类别为二类土,求建筑物人工平整场地工程量。

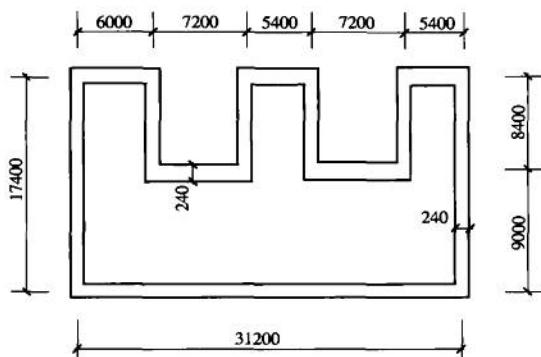


图2-1 某建筑物底层平面示意图

【解】(1)定额工程量:

$$\begin{aligned} \text{人工平整场地工程量} &= \{ (31.2 + 0.24) \times (17.4 + 0.24) - 8.4 \times (7.2 - 0.24) \times 2 + \\ & \quad [(31.2 + 0.24 + 17.4 + 0.24) \times 2 + 8.4 \times 4] \times 2 + 16 \} \text{m}^2 \\ &= 717.19 \text{m}^2 \end{aligned}$$

套用基础定额1-48。

(2)清单工程量:

$$\begin{aligned} \text{人工平整场地工程量} &= (31.2 + 0.24) \times (17.4 + 0.24) - (7.2 - 0.24) \times 8.4 \times 2 \text{m}^2 \\ &= 437.67 \text{m}^2 \end{aligned}$$

清单工程量计算见表2-1。

表 2-1 清单工程量计算表

项目编码	项目名称	项目特征描述	计量单位	工程量
010101001001	平整场地	二类土	m ²	437.67

【例 2】 如图 2-2 所示,土壤类别为三类土,求构筑物人工场地平整工程量。

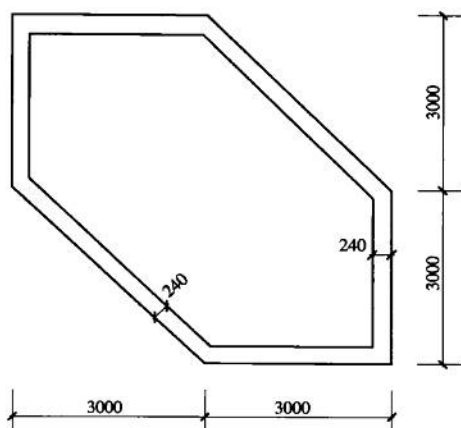


图 2-2 某构筑物

【解】 (1) 定额工程量:

$$\begin{aligned} \text{构筑物人工场地平整工程量} &= [(3 \times 2) \times (3 \times 2) - (3 \times 3/2) \times 2 + (3 \times 4 + 3 \times 1.4142 \times 2) \times \\ &\quad 2 + 16] \text{m}^2 \\ &= 83.97 \text{m}^2 \end{aligned}$$

套用基础定额 1-48。

(2) 清单工程量:

$$\text{平整场地工程量} = 3 \times 2 \times 3 \times 2 - (3 \times 3/2) \times 2 \text{m}^2 = 27 \text{m}^2$$

清单工程量计算见表 2-2。

表 2-2 清单工程量计算表

项目编码	项目名称	项目特征描述	计量单位	工程量
010101001001	平整场地	三类土	m ²	27

【例 3】 计算如图 2-3 所示平整场地工程量,土壤类别为二类土。

(1) 定额工程量:

平整场地是指厚度在 ±30cm 以内的就地挖、填找平,其工程量(F)按建筑物(或构筑物)底面积的外边线每边各增加 2m 计算。

$$F = [(4.0 + 6.0 + 2.0 + 0.25 + 2.0) \times$$

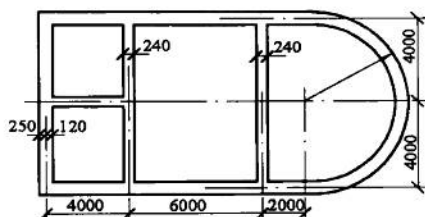


图 2-3 某构筑物

$$(4.0 + 4.0 + 0.50 + 2.0 + 2.0) + \left[\frac{1}{4} \times 3.1416 \times (4.0 + 4.0 + 0.50 + 2.0 + 2.0)^2 \right] / 2 \text{ m}^2$$

$$= 239.49 \text{ m}^2$$

套用基础定额 1-48。

(2) 清单工程量:

$$F = [(4.0 + 6.0 + 2.0 + 0.25) \times (4.0 + 4.0 + 0.25 \times 2) + 3.14 \times (4 + 0.25)^2 \times \frac{1}{2}] \text{ m}^2 = 132.48 \text{ m}^2$$

清单工程量计算见表 2-3。

表 2-3 清单工程量计算表

项目编码	项目名称	项目特征描述	计量单位	工程量
010101001001	平整场地	二类土	m ²	132.48

【例 4】如图 2-4 所示,土壤类别为三类土,计算下列图形的平整场地面积,图中尺寸线均为外墙外边线。

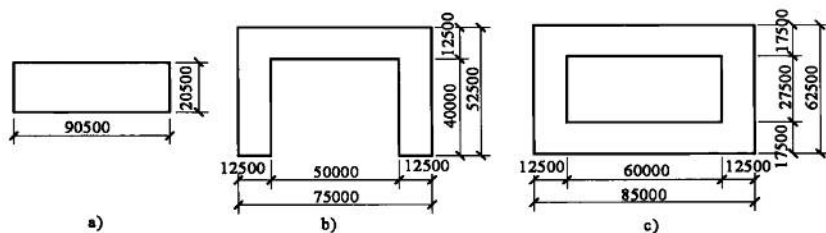


图 2-4 平整场地面积计算

a) 矩形 b) 凹形 c) 封闭形

【解】(1) 定额工程量:

$$\text{矩形: } F_1 = [90.5 \times 20.5 + (90.5 + 20.5) \times 2 \times 2 + 16] \text{ m}^2 = 2315.25 \text{ m}^2$$

$$\text{凹形: } F_2 = [(52.5 \times 12.5 \times 2 + 50 \times 12.5) + (75 + 52.5 + 40) \times 2 \times 2 + 16] \text{ m}^2 = 2623.5 \text{ m}^2$$

$$\text{封闭形: } F_3 = [(85.0 \times 62.5 - 60.0 \times 27.5) + (62.5 + 85.0 + 27.5 + 60.0) \times 2 \times 2] \text{ m}^2 = 4602.5 \text{ m}^2$$

套用基础定额 1-48。

(2) 清单工程量:

$$\text{矩形: } F_1 = 90.5 \times 20.5 \text{ m}^2 = 1855.25 \text{ m}^2$$

$$\text{凹形: } F_2 = 52.5 \times 12.5 \times 2 + 50 \times 12.5 \text{ m}^2 = 1937.5 \text{ m}^2$$

$$\text{封闭形: } F_3 = 85.0 \times 62.5 - 60.0 \times 27.5 \text{ m}^2 = 3662.5 \text{ m}^2$$

清单工程量计算见表 2-4。

表 2-4 清单工程量计算表

序号	项目编码	项目名称	项目特征描述	计量单位	工程量
1	010101001001	平整场地	三类土	m ²	1855.25
2	010101001002	平整场地	三类土	m ²	1937.5
3	010101001003	平整场地	三类土	m ²	3662.5

2.3 挖填土方工程量

清单和定额中的工程量计算规则相同。

工程量计算规则:挖填土方工程量按设计图示尺寸以体积计算。

【例 5】某建筑物场地地形图和方格网(边长 $a = 20.0\text{m}$)布置如图 2-5 所示。土壤为二类土,场地地面泄水坡度 $i_x = 0.3\%$, $i_y = 0.2\%$ 。试确定场地设计标高(不考虑土的可松性影响,余土加宽边坡),计算各方格挖、填土方工程量。

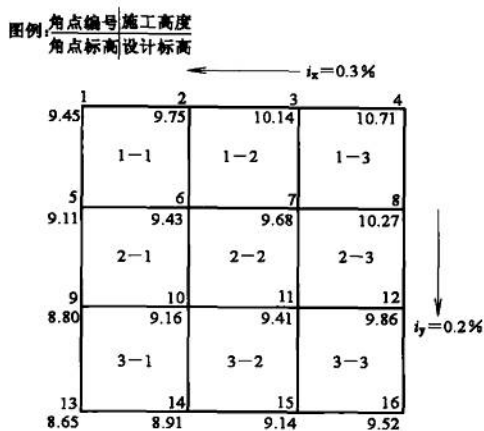


图 2-5 某场地地形图和方格网布置

【解】(1) 计算场地设计标高 H_0 :

$$\begin{aligned}\sum H_1 &= (9.45 + 10.71 + 8.65 + 9.52)\text{m} \\ &= 38.33\text{m}\end{aligned}$$

$$\begin{aligned}2\sum H_2 &= 2 \times (9.75 + 10.14 + 9.11 + 10.27 + 8.80 + 9.86 + 8.91 + 9.14)\text{m} \\ &= 151.96\text{m}\end{aligned}$$

$$\begin{aligned}4\sum H_4 &= 4 \times (9.43 + 9.68 + 9.16 + 9.41)\text{m} \\ &= 150.72\text{m}\end{aligned}$$

$$H_0 = \frac{\sum H_1 + 2\sum H_2 + 4\sum H_4}{4N} = \frac{38.33 + 151.96 + 150.72}{4 \times 9}\text{m} = 9.47\text{m}$$

(2) 根据泄水坡度计算各方格角点的设计标高:

以场地中心点(几何中心 O)为 H_0 , 计算各角点设计标高为

$$H_1 = H_0 - 30 \times 0.3\% + 30 \times 0.2\% = (9.47 - 0.09 + 0.06)\text{m} = 9.44\text{m}$$

$$H_2 = H_1 + 20 \times 0.3\% = (9.44 + 0.06)\text{m} = 9.50\text{m}$$

$$H_5 = H_0 - 30 \times 0.3\% + 10 \times 0.2\% = (9.47 - 0.09 + 0.02) \text{ m} = 9.40 \text{ m}$$

$$H_6 = H_5 + 20 \times 0.3\% = (9.40 + 0.06) \text{ m} = 9.46 \text{ m}$$

$$H_9 = H_0 - 30 \times 0.3\% - 10 \times 0.2\% = (9.47 - 0.09 - 0.02) \text{ m} = 9.36 \text{ m}$$

其余各角点设计标高均可求出, 详见图 2-6。

(3) 计算各角点的施工高度:

各角点的施工高度(以“+”为填方,

“-”为挖方):

$$h_1 = (9.44 - 9.45) \text{ m} = -0.01 \text{ m}$$

$$h_2 = (9.50 - 9.75) \text{ m} = -0.25 \text{ m}$$

$$h_3 = (9.56 - 10.14) \text{ m} = -0.58 \text{ m}$$

各角点施工高度如图 2-6 所示。

(4) 确定“零线”(即挖、填方的分界线):

确定零点的位置, 将相邻边线上的零点

相连, 即为“零线, 如图 2-6 所示。如 1~5 线

上: $X_1 = [0.01 / (0.01 + 0.29)] \times 20 \text{ m} =$

0.67 m, 即零点距角点 1 的距离为 0.67 m。

(5) 计算各方格土方工程量(以(+)为填方, (-)为挖方):

1) 全填或全挖方格:

$$V_{2-1}^{(+)} = \frac{20^2}{4} \times (0.29 + 0.03 + 0.56 + 0.26) \text{ m}^3 = (29 + 3 + 56 + 26) \text{ m}^3 = 114 \text{ m}^3 \quad (+)$$

$$V_{3-1}^{(+)} = (56 + 26 + 67 + 47) \text{ m}^3 = 196 \text{ m}^3 \quad (+)$$

$$V_{3-2}^{(+)} = (26 + 7 + 47 + 30) \text{ m}^3 = 110 \text{ m}^3 \quad (+)$$

$$V_{1-3}^{(-)} = (58 + 109 + 16 + 69) \text{ m}^3 = 252 \text{ m}^3 \quad (-)$$

2) 两挖、两填方格:

$$V_{1-1}^{(+)} = \frac{20^2}{4} \times \left(\frac{0.29^2}{0.29 + 0.01} + \frac{0.03^2}{0.03 + 0.25} \right) \text{ m}^3 = \left(\frac{29^2}{29 + 1} + \frac{3^2}{3 + 25} \right) \text{ m}^3 = 28.35 \text{ m}^3 \quad (+)$$

$$V_{1-1}^{(-)} = \left(\frac{1^2}{1 + 29} + \frac{25^2}{25 + 3} \right) \text{ m}^3 = 22.35 \text{ m}^3 \quad (-)$$

$$V_{3-3}^{(+)} = \left(\frac{7^2}{7 + 32} + \frac{30^2}{30 + 2} \right) \text{ m}^3 = 29.38 \text{ m}^3 \quad (+)$$

$$V_{3-3}^{(-)} = \left(\frac{32^2}{32 + 7} + \frac{2^2}{30 + 2} \right) \text{ m}^3 = 26.38 \text{ m}^3 \quad (-)$$

3) 三填一挖或三挖一填方格:

$$V_{1-2}^{(+)} = \frac{20^2}{6} \times \frac{0.03^3}{(0.03 + 0.25) \times (0.03 + 0.16)} \text{ m}^3 = \frac{2}{3} \times \frac{3^3}{(3 + 25) \times (3 + 16)} \text{ m}^3 = 0.03 \text{ m}^3 \quad (+)$$

$$V_{1-2}^{(-)} = \left[\frac{20^2}{6} \times (2 \times 0.25 + 0.58 + 2 \times 0.16 - 0.03) + 0.03 \right] \text{ m}^3 = \left[\frac{2}{3} \times (2 \times 25 + 58 + 2 \times 16 - 3) + 0.03 \right] \text{ m}^3 = 91.36 \text{ m}^3 \quad (-)$$

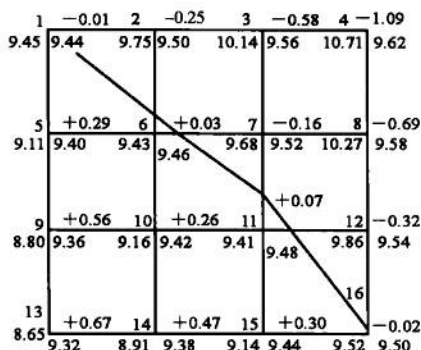


图 2-6 某场地计算土方工程量图

$$V_{2-2}^{(+)} = \frac{2}{3} \times \frac{16^3}{(16+3) \times (16+7)} \text{m}^3 = 6.25 \text{m}^3 \quad (-)$$

$$V_{2-2}^{(-)} = \left[\frac{2}{3} \times (2 \times 3 + 2 \times 7 - 16) + 6.25 \right] \text{m}^3 = 26.25 \text{m}^3 \quad (+)$$

$$V_{2-3}^{(+)} = \frac{2}{3} \times \frac{7^3}{(7+16) \times (7+32)} \text{m}^3 = 0.25 \text{m}^3 \quad (+)$$

$$V_{2-3}^{(-)} = \left[\frac{2}{3} \times (2 \times 16 + 69 + 2 \times 32 - 7) + 0.25 \right] \text{m}^3 = 105.58 \text{m}^3 \quad (-)$$

将算出的各方格土方工程量按挖、填方分别相加,得场地土方工程量总计:

挖方:503.92m³

填方:504.26m³

挖方、填方基本平衡。

清单工程量计算见表 2-5。

表 2-5 清单工程量计算表

序号	项目编码	项目名称	项目特征描述	计量单位	工程量
1	010101002001	挖土方	二类土	m ³	503.92
2	010103001001	土方回填	二类土、夯填	m ³	504.26

【例 6】图 2-7 为一建设场地土石方方格图,方格边长 $a = 10\text{m}$,各角点上方括号内的字及下方数字分别为设计标高和实测标高,二类土,试计算该场地土方量。

	(32.53)	(32.63)	(32.73)	(32.83)	(32.66)	(32.56)
1	32.61	2 32.59	3 32.56	4 32.61	5 32.60	6 32.43
	I	II	III	IV	V	
	(32.66)	(32.76)	(32.86)	(32.96)	(32.89)	(32.79)
7	32.84	8 32.96	9 32.86	10 32.58	11 32.54	12 32.65
	VI	VII	VIII	IX	X	
	(32.74)	(32.84)	(32.94)	(32.87)	(32.77)	(32.67)
13	32.96	14 33.25	15 33.22	16 33.14	17 32.38	18 32.42
	XI	XII	XIII	XIV	XV	
	(32.58)	(32.68)	(32.62)	(32.52)	(32.42)	(32.32)
19	32.73	20 32.79	21 32.86	22 32.83	23 32.74	24 32.28

图 2-7 某场地计算土方工程量图

【解】(1)先计算施工高度:

$$\text{施工高度} = \text{实测标高} - \text{设计标高}$$

正号表示该角点需挖土,负号表示该角点需填土。

将计算出的施工高程记在各角点左上角,如图 2-8 所示。

(2)求零点,划零线:

在图 2-8 中,寻找方格图中正负号不一致的相邻角点。其间的方格线上必有零点,在 1-2, 2-8, 2-9, 10-16, 16-17, 17-23, 23-24 这些线上求零点。

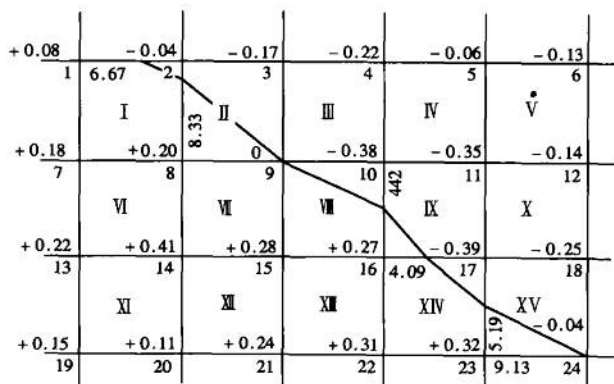


图 2-8 某场地计算土方工程量图

$i-j$ 线的零点距 i 角点的距离为:

$$x = \frac{|H_i|}{|H_i| + |H_j|} \times a$$

式中 H_i, H_j ——为 i, j 角点施工高程。

具体结果标在图 2-8 中。连接相邻零点的折线即为零线(零线上方为填方区,下方为挖方区)。

(3) 计算各方格中挖(填)土方量:

当四角点全部为挖方或填方时,如 IV、XI 方格,可采用公式:

$$V_{\text{填(挖)}} = \frac{a^2}{4}(h_1 + h_2 + h_3 + h_4)$$

当四角点部分挖部分填时,如 VIII、XV 方格,可采用公式:

$$V_{\text{填(挖)}} = \frac{a^2}{4} \times \frac{[\sum h_{\text{填(挖)}}]^2}{\sum h}$$

以上两式中, h_i 为各角点施工高度,均取绝对值。

将计算结果填入表 2-6 土方量计算汇总表。

表 2-6 土方量计算汇总表

方格编号	挖方/ m^3	填方/ m^3
I	$10 \times 10 \times (0.08 + 0.18 + 0.2)^2 / 4 \times 0.5 = 10.58$	$\frac{10^2}{4} \times \frac{0.04^2}{0.08 + 0.04 + 0.18 + 0.2} = 0.08$
II	$\frac{10^2}{4} \times \frac{0.2^2}{0.04 + 0.17 + 0.2} = 2.44$	$\frac{10^2}{4} \times \frac{(0.04 + 0.17)^2}{0.04 + 0.17 + 0.2} = 2.69$
III		$\frac{10^2}{4} \times (0.17 + 0.22 + 0.38) = 19.25$
IV		$\frac{10^2}{4} \times (0.22 + 0.06 + 0.38 + 0.35) = 25.25$
V		$\frac{10^2}{4} \times (0.06 + 0.13 + 0.35 + 0.14) = 17$
VI	$\frac{10^2}{4} \times (0.18 + 0.2 + 0.22 + 0.41) = 25.25$	
VII	$\frac{10^2}{4} \times (0.2 + 0.41 + 0.28) = 22.25$	

(续)

方格编号	挖方/m ³	填方/m ³
VIII	$\frac{10^2}{4} \times \frac{(0.28+0.27)^2}{0.38+0.28+0.27} = 8.13$	$\frac{10^2}{4} \times \frac{0.38^2}{0.38+0.28+0.27} = 3.88$
IX	$\frac{10^2}{4} \times \frac{0.27^2}{0.38+0.35+0.27+0.39} = 1.31$	$\frac{10^2}{4} \times \frac{(0.38+0.35+0.39)^2}{0.38+0.35+0.27+0.39} = 22.56$
X		$\frac{10^2}{4} \times (0.35+0.14+0.39+0.25) = 28.25$
XI	$\frac{10^2}{4} \times (0.22+0.41+0.15+0.11) = 22.25$	
XII	$\frac{10^2}{4} \times (0.41+0.28+0.11+0.24) = 26$	
XIII	$\frac{10^2}{4} \times (0.28+0.27+0.24+0.31) = 27.5$	
XIV	$\frac{10^2}{4} \times \frac{(0.27+0.31+0.32)^2}{0.27+0.39+0.31+0.32} = 15.70$	$\frac{10^2}{4} \times \frac{0.39^2}{0.27+0.39+0.31+0.32} = 2.95$
XV	$\frac{10^2}{4} \times \frac{0.32^2}{0.39+0.25+0.32+0.04} = 2.56$	$\frac{10^2}{4} \times \frac{(0.39+0.25+0.04)^2}{0.39+0.25+0.32+0.04} = 11.56$
合计	163.97	133.47

余土外运量 = (163.97 - 133.47) m³ = 30.50 m³

清单工程量计算见表 2-7。

表 2-7 清单工程量计算表

序号	项目编码	项目名称	项目特征描述	计量单位	工程量
1	010101002001	挖土方	二类土	m ³	163.97
2	010103001001	土方回填	夯填	m ³	133.47

2.4 挖基础土方工程量

1. 挖沟槽、基坑土方工程:

清单工程量计算规则:挖基础土方工程量按设计图示尺寸以基础垫层底面积乘以挖土深度,以体积立方米计算。

定额工程量计算规则有关规定:

①挖沟槽、基坑土方工程量需放坡时,放坡系数按表 2-8 计算。

表 2-8 放坡系数表

土壤类别	放坡起点/m	人工挖土	机械挖土	
			在坑内作业	在坑上作业
一、二类土	1.20	1:0.5	1:0.33	1:0.75
三类土	1.50	1:0.33	1:0.25	1:0.67
四类土	2.00	1:0.25	1:0.010	1:0.33

②挖沟槽、基坑需支挡土板时,其宽度按图示沟槽、基坑底宽,单面加 10cm,双面加 20cm

计算。支挡土板后,不再计算放坡。

③基础施工所需工作面,按表 2-9 计算。

表 2-9 基础施工所需工作面宽度表

基础材料	每边各增加工作面宽度/mm
砖基础	200
浆砌毛石,条石基础	150
混凝土基础垫层支模板	300
混凝土基础支模板	300
基础垂直面做防水层	800(防水层面)

【例 7】某建筑物的基础如图 2-9 所示,计算挖地槽工程量,土壤类别为三类土。

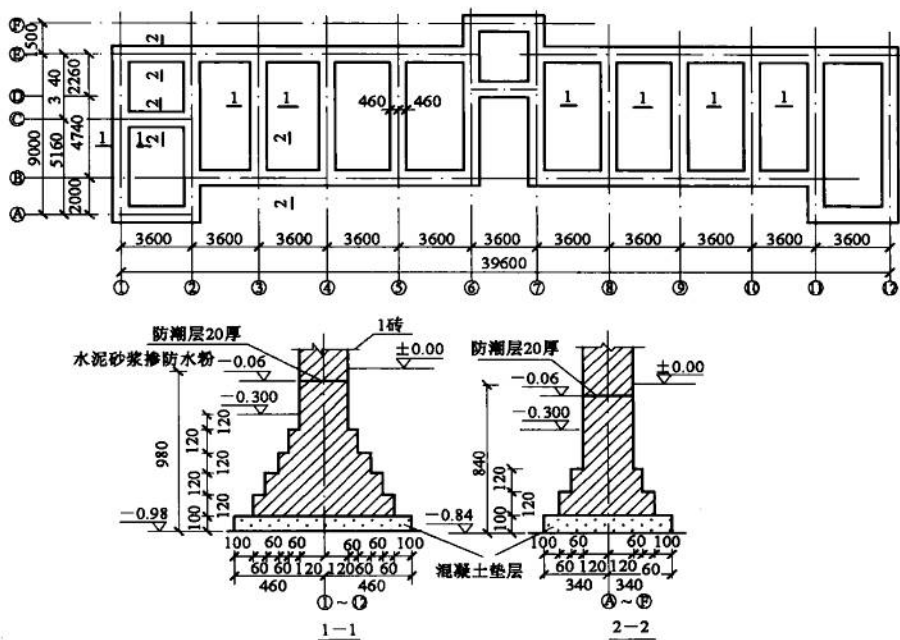


图 2-9 某建筑物基础

【解】计算次序按轴线编号,从左至右,由下而上。基础宽度相同者合并。

(1) 定额工程量:

$$\textcircled{1}、\textcircled{12} \text{轴: 室外地面至槽底的深度} \times \text{槽宽} \times \text{长} = (0.98 - 0.3) \times 0.92 \times 9 \times 2\text{m}^3 = 11.26\text{m}^3$$

$$\textcircled{2}、\textcircled{11} \text{轴: } (0.98 - 0.3) \times 0.92 \times (9 - 0.68) \times 2\text{m}^3 = 10.41\text{m}^3$$

$$\textcircled{3}、\textcircled{4}、\textcircled{5}、\textcircled{8}、\textcircled{9}、\textcircled{10} \text{轴: } (0.98 - 0.3) \times 0.92 \times (7 - 0.68) \times 6\text{m}^3 = 23.72\text{m}^3$$

$$\textcircled{6}、\textcircled{7} \text{轴: } (0.98 - 0.3) \times 0.92 \times (8.5 - 0.68) \times 2\text{m}^3 = 9.78\text{m}^3$$

$$\text{A、B、C、D、E、F 轴: } (0.84 - 0.3) \times 0.68 \times [39.6 \times 2 + (3.6 - 0.92)]\text{m}^3 = 30.07\text{m}^3$$

$$\text{挖地槽工程量} = (11.26 + 10.41 + 23.72 + 9.78 + 30.07)\text{m}^3 = 85.24\text{m}^3$$

套用基础定额 1-8。

(2) 清单计算方法同定额工程量。

清单工程量计算见表 2-10。

表 2-10 清单工程量计算表

序号	项目编码	项目名称	项目特征描述	计量单位	工程量
1	010101003001	挖基础土方	三类土,条形基础,垫层底宽 0.92m,挖土深度 0.68m	m ³	55.17
2	010101003002	挖基础土方	三类土,条形基础,垫层底宽 0.68m,挖土深度 0.54m	m ³	30.07

【例 8】 某工程挖地槽放坡如图 2-10 所示,二类土,计算其工程量。

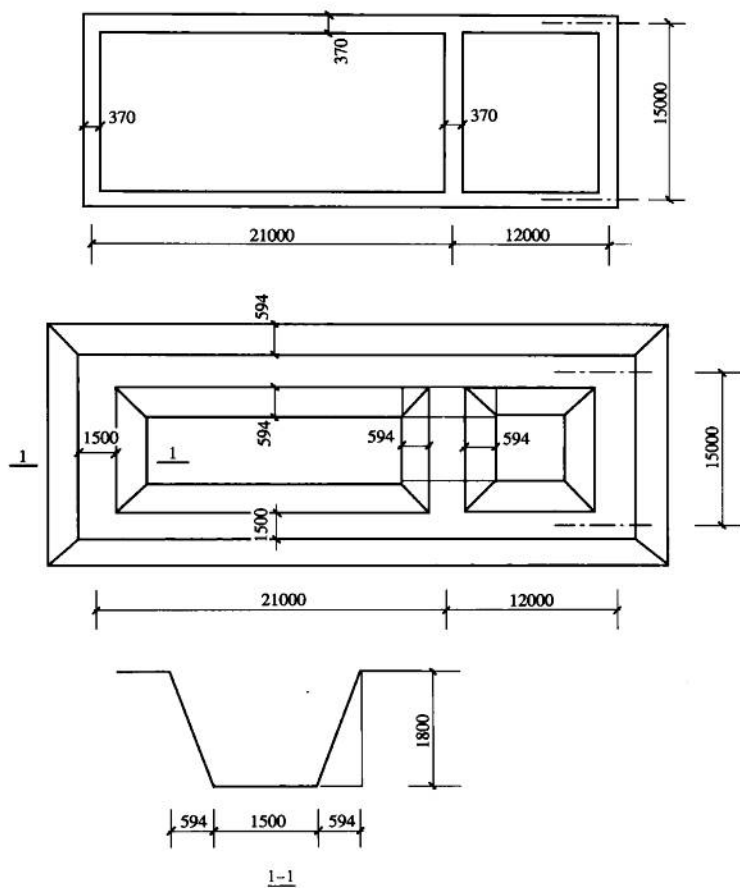


图 2-10 地槽开挖放坡示意图

【解】 (1) 定额工程量:

$$\begin{aligned} \text{工程量} &= (1.5 + 1.5 + 0.594 \times 2) \times 1.8/2 \times [(21 + 12 + 15) \times 2 + (15 - 1.5)] \text{m}^3 \\ &= 412.73 \text{m}^3 \end{aligned}$$

套用基础定额 1-5。

(2) 清单工程量:

$$\begin{aligned} \text{工程量} &= 1.5 \times 1.8 \times [(21 + 12 + 15) \times 2 + (15 - 1.5)] \text{m}^3 \\ &= 295.65 \text{m}^3 \end{aligned}$$

清单工程量计算见表 2-11。

表 2-11 清单工程量计算表

项目编码	项目名称	项目特征描述	计量单位	工程量
010101003001	挖基础土方	二类土,条形基础,垫层底宽 1.5m,挖土深度 1.8m	m ³	295.65

【例 9】如图 2-11 所示,设有一基础地槽,槽底尺寸为 1.2m,槽深为 3m,土壤类别为三类土,施工组织设计规定该地槽施工面为 30cm,地槽长度为 30m,试计算该地槽挖土方工程量。

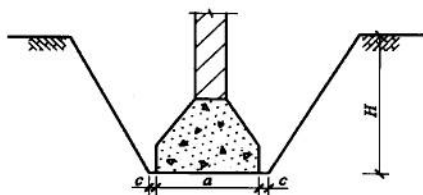


图 2-11 地槽

【解】(1)定额工程量:

依据地槽放坡计算公式:

$$V = (a + 2c + KH)HL$$

式中依题已知:

$$a = 1.2\text{m}, H = 3\text{m}, c = 0.30\text{m}, K = 0.33 \text{ (图纸无放坡规定说明,按定额说明规定取用)}, \text{则}$$

$$V = 3 \times (1.20 + 2 \times 0.30 + 3 \times 0.33) \times 30\text{m}^3 = 3 \times 2.79 \times 30\text{m}^3 = 251.10\text{m}^3$$

套用基础定额 1-9。

(2)清单工程量:

$$\text{工程量} = 3 \times 1.2 \times 30\text{m}^3 = 108\text{m}^3$$

清单工程量计算见表 2-12。

表 2-12 清单工程量计算表

项目编码	项目名称	项目特征描述	计量单位	工程量
010101003001	挖基础土方	三类土,条形基础,垫层底宽 1.2m,挖土深度 3m	m ³	108

【例 10】如图 2-12 所示,求挖沟槽支木挡土板土方工程量(二类土)。

【解】(1)挖土方工程量:

1)定额工程量:

$$(1.4 + 0.1 \times 2) \times 1.5 \times (20 + 10) \times 2\text{m}^3 = 1.6 \times 1.5 \times 60\text{m}^3 = 144.00\text{m}^3$$

套用基础定额 1-5。

2)清单工程量:

$$1.4 \times 1.5 \times (20 + 10) \times 2\text{m}^3 = 126\text{m}^3$$

(2)木挡土板工程量:

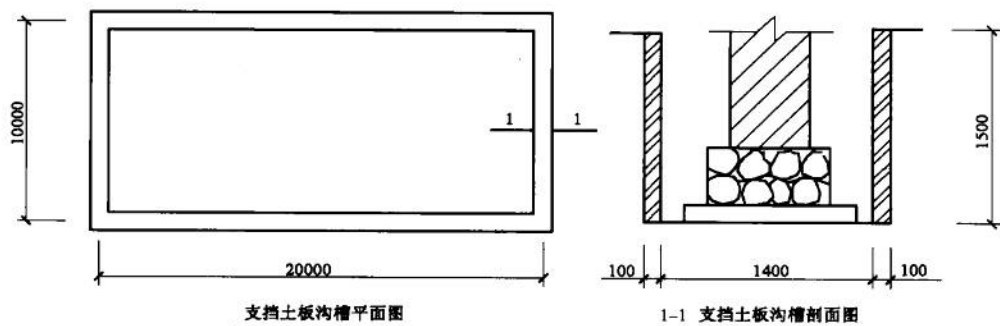


图 2-12 支挡土板沟槽平面示意图

$$1.5 \times 2 \times (20 + 10) \times 2m^2 = 3 \times 60m^2 = 180m^2$$

套用基础定额 1-55 ~ 1-58。

人工挖地槽定额，一般以土壤类别和挖土深度划分定额子目，工程内容包括挖土、装土、抛土于槽边 1m 以外，修理槽壁、槽底。在编制工程预算时，没有地质资料，又不易确定土壤类别时暂按干土、坚土计算。在竣工结算时按实际土壤类别加以调整。

清单工程量计算见表 2-13。

表 2-13 清单工程量计算表

项目编码	项目名称	项目特征描述	计量单位	工程量
010101003001	挖基础土方	二类土，条形基础，垫层底宽 1.4m，挖土深度 1.5m	m ³	126

【例 11】 如图 2-13 所示，土壤类别为四类土，求挖沟槽工程量。

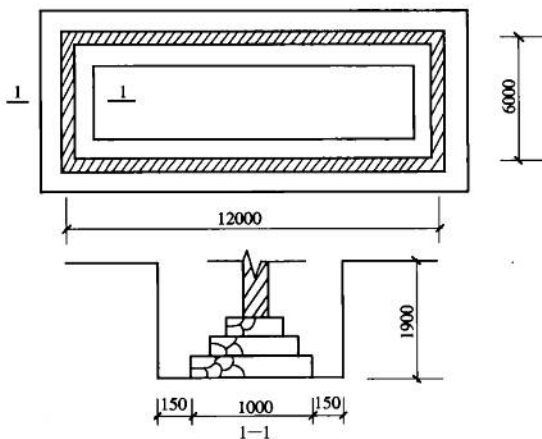


图 2-13 某沟槽不需要放坡剖面图

【解】 (1) 定额工程量：

$$\text{沟槽工程量} = (1.0 + 0.15 \times 2) \times 1.9 \times (12 + 6) \times 2m^3 = 88.92m^3$$

套用基础定额 1-11。

(2) 清单工程量:

$$\text{工程量} = 1.0 \times 1.9 \times (12 + 6) \times 2 \text{m}^3 = 68.4 \text{m}^3$$

清单工程量计算见表 2-14。

表 2-14 清单工程量计算表

项目编码	项目名称	项目特征描述	计量单位	工程量
010101003001	挖基础土方	四类土,条形基础,垫层底宽 1.0m,挖土深度 1.9m	m ³	68.4

【例 12】挖方形地坑如图 2-14 所示,工作面宽度 150mm,放坡系数 1:0.25,四类土,求其工程量。

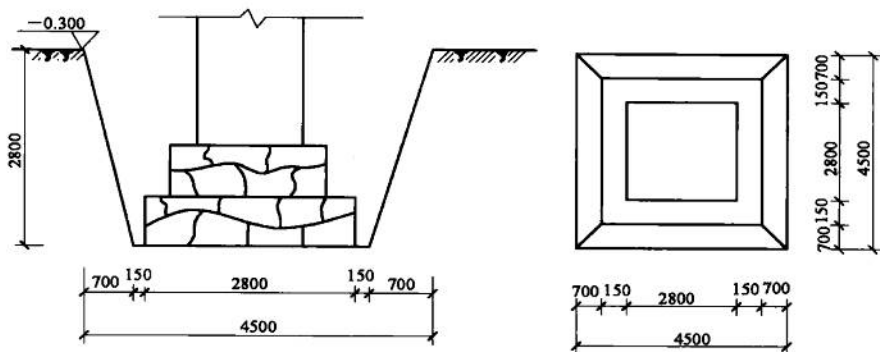


图 2-14 方形地坑开挖放坡示意图

【解】(1) 定额工程量:

方形不放坡地坑计算公式: $V = abH$

坑深 2.8m, 放坡系数 0.25 时, 角锥体积为 0.46m³。

$$V = [(2.8 + 0.3 + 0.25 \times 2.8)^2 \times 2.8 + 0.46] \text{m}^3 = 40.89 \text{m}^3$$

套用基础定额 1-12。

(2) 清单工程量:

$$V = 2.8 \times 2.8 \times 2.8 \text{m}^3 = 21.95 \text{m}^3$$

清单工程量计算见表 2-15。

表 2-15 清单工程量计算表

项目编码	项目名称	项目特征描述	计量单位	工程量
010101003001	挖基础土方	四类土,方形基础,垫层底宽 2.8m,挖土深度 2.8m	m ³	21.95

【例 13】如图 2-15 所示,求矩形地坑工程量(三类土)。

【解】(1) 定额工程量:

$$\begin{aligned} \text{矩形地坑工程量} &= [(2 + 2.1 \times 0.33) \times (1.9 + 2.1 \times 0.33) \times 2.1 + \frac{1}{3} \times 0.33^2 \times 2.1^3] \text{m}^3 \\ &= 15.00 \text{m}^3 \end{aligned}$$

套用基础定额 1-18。

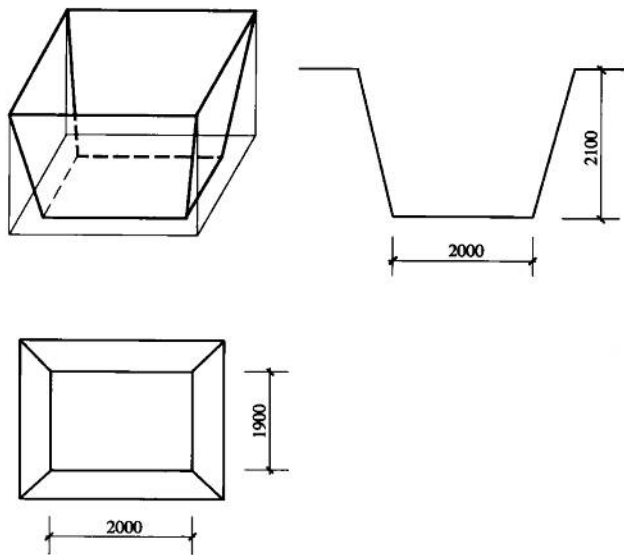


图 2-15 某矩形地坑

(2) 清单工程量:

$$\text{矩形地坑工程量} = 2 \times 1.9 \times 2.1 \text{ m}^3 = 7.98 \text{ m}^3$$

清单工程量计算见表 2-16。

表 2-16 清单工程量计算表

项目编码	项目名称	项目特征描述	计量单位	工程量
010101003001	挖基础土方	三类土, 矩形地坑, 挖土深度 2.1m	m ³	7.98

【例 14】如图 2-16 所示, 已知圆形地坑: $R = 2.2\text{m}$, $r = 1.6\text{m}$, $H = 2.1\text{m}$, 土壤类别为三类土, 求地坑工程量。

【解】(1) 定额工程量:

$$\begin{aligned} \text{工程量} &= \frac{1}{3} \pi H (R^2 + r^2 + Rr) \\ &= \frac{1}{3} \times 3.1416 \times (2.2^2 + 1.6^2 + 2.2 \times 1.6) \times 2.1 \text{ m}^3 \\ &= 24.01 \text{ m}^3 \end{aligned}$$

套用基础定额 1-18。

(2) 清单工程量:

$$\text{工程量} = 3.14 \times 1.6^2 \times 2.1 \text{ m}^3 = 16.88 \text{ m}^3$$

清单工程量计算见表 2-17。

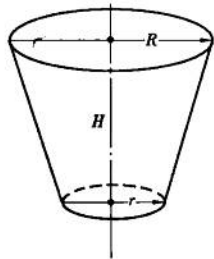


图 2-16 某圆形地坑

表 2-17 清单工程量计算表

项目编码	项目名称	项目特征描述	计量单位	工程量
010101003001	挖基础土方	三类土,圆形地坑,挖土深度 2.1m	m ³	16.88

【例 15】如图 2-17 所示,求沟槽挖土需二次放坡工程量(槽长=40m,三类土)。

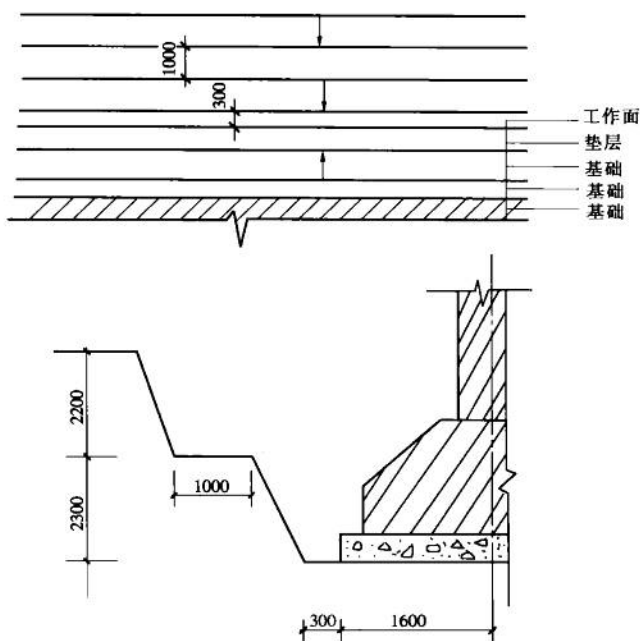


图 2-17 某基础二次放坡示意图

【解】(1)定额工程量:

$$\begin{aligned} \text{工程量} &= \left\{ \left[(1.6+0.3) \times 2 + (1.6+0.3) \times 2 + 2.3 \times 0.33 \times 2 \right] \times 2.3/2 + \left\{ \left[(1.6+0.3) \times \right. \right. \right. \\ &\quad \left. \left. \left. 2 + 2.3 \times 0.33 \times 2 + 1.0 \times 2 \right] \times 2 + 2.2 \times 0.33 \times 2 \right\} \times 2.2/2 \right\} \times 40\text{m}^3 \\ &= 1127.30\text{m}^3 \end{aligned}$$

套用基础定额 1-9。

(2)清单工程量:

$$\text{工程量} = 1.6 \times 2 \times (2.3 + 2.2) \times 40\text{m}^3 = 576\text{m}^3$$

清单工程量计算见表 2-18。

表 2-18 清单工程量计算表

项目编码	项目名称	项目特征描述	计量单位	工程量
010101003001	挖基础土方	三类土,条形基础,垫层底宽 3.2m,挖土深度 4.5m	m ³	576

挖基础土方时,根据基础类型应乘于系数,见表 2-19。

表 2-19 基础挖土方系数表

基础类型	系数
砖基础	2
砖基础带垫层	2
毛石基础	1.9
砂基础	1
桩基础	6.7
杯形基础	9.3
灰土基础	1
基础梁	2.24

注:已知各类基础砌体中工程量乘表中系数,即得挖土方工程量。

【例 16】如图 2-18 所示,槽长 60m,求挖该地槽二、三、四类土的工程量。

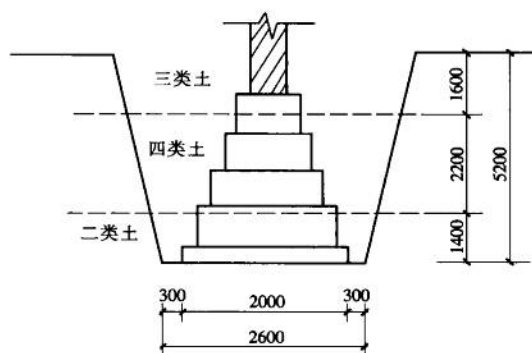


图 2-18 某地槽剖面

【解】(1)定额工程量:

二类土放坡系数 0.5,放坡起点 1.2m;三类土放坡系数 0.33,放坡起点 1.5m;四类土放坡系数 0.25,放坡起点 2.00m。

$$\text{加权平均坡度系数} = \frac{\sum f_i x_i}{\sum x_i} = \frac{0.5 \times 1.4 + 0.33 \times 1.6 + 0.25 \times 2.2}{5.2} = 0.342$$

$$\begin{aligned} \text{二类土工程量} &= (2.6 + 2.6 + 1.4 \times 0.342 \times 2) \times 1.4 / 2 \times 60 \text{m}^3 \\ &= 258.62 \text{m}^3 \end{aligned}$$

套用基础定额 1-5。

$$\begin{aligned} \text{四类土工程量} &= [(2.6 + 1.4 \times 0.342 \times 2) \times 2 + 2.2 \times 0.342 \times 2] \times 2.2 / 2 \times 60 \text{m}^3 \\ &= 568.92 \text{m}^3 \end{aligned}$$

套用基础定额 1-12。

$$\begin{aligned} \text{三类土工程量} &= [(2.6 + 1.4 \times 0.342 \times 2 + 2.2 \times 0.342 \times 2) \times 2 + 1.6 \times 0.342] \times 2 \times 1.6 / 2 \times \\ &60 \text{m}^3 \\ &= 1024.51 \text{m}^3 \end{aligned}$$

套用基础定额 1-8。

(2)清单工程量:

$$\text{二类土工程量} = 2 \times 1.4 \times 60\text{m}^3 = 168\text{m}^3$$

$$\text{三类土工程量} = 2 \times 1.6 \times 60\text{m}^3 = 192\text{m}^3$$

$$\text{四类土工程量} = 2 \times 2.2 \times 60\text{m}^3 = 264\text{m}^3$$

清单工程量计算见表 2-20。

表 2-20 清单工程量计算表

序号	项目编码	项目名称	项目特征描述	计量单位	工程量
1	010101003001	挖基础土方	二类土,条形基础,垫层底宽 2.0m,挖土深度 1.4m	m ³	168
2	010101003002	挖基础土方	三类土,条形基础,垫层底宽 2.0m,挖土深度 1.6m	m ³	192
3	010101003003	挖基础土方	四类土,条形基础,垫层底宽 2.0m,挖土深度 2.2m	m ³	264

【例 17】 计算如图 2-19 所示人工挖地坑的工程量。三类土,已考虑坡度系数 $m=0.33$,不考虑工作面。

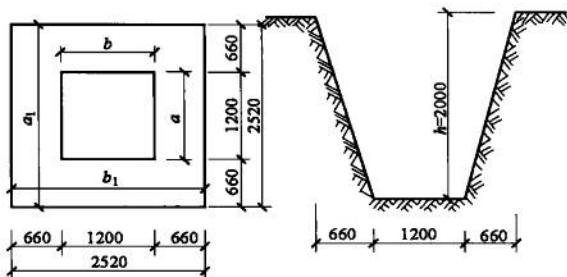


图 2-19 某地坑

【解】 (1)定额工程量:

$$V = \frac{h}{6} [ab + (a + a_1)(b + b_1) + a_1b_1]$$

式中 a, b ——下底边长;

a_1, b_1 ——上口边长。

$$\text{人工挖地坑工程量} = \frac{2}{6} \times [1.2^2 + (1.2 + 2.52)^2 + 2.52^2] \text{m}^3 = 7.21\text{m}^3$$

(2)清单工程量:

$$\text{工程量} = 1.2 \times 1.2 \times 2.0\text{m}^3 = 2.88\text{m}^3$$

清单工程量计算见表 2-21。

表 2-21 清单工程量计算表

项目编码	项目名称	项目特征描述	计量单位	工程量
010101003001	挖基础土方	三类土,方形地坑,挖土深度 2.0m	m ³	2.88

【例 18】 人工挖地槽,地槽尺寸如图 2-20 所示,墙厚 240mm,工作面每边放出 300mm,从

垫层下表面开始放坡,二类土,计算地槽工程量。

【解】 (1) 定额工程量:

由于人工挖土深度为 1.7m,放坡系数取 0.33。

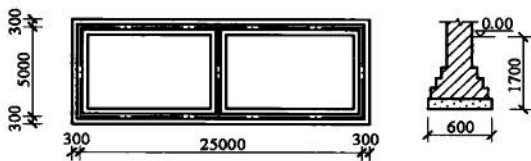


图 2-20 地槽工程量计算示意图

外墙槽长: $(25 + 5) \times 2 = 60\text{m}$

内墙槽长: $5 - 0.3 \times 2 - 0.3 \times 2 = 3.8\text{m}$

$V = (b + 2c + K \times h) \times h \times L = (0.6 + 2 \times 0.3 + 0.33 \times 1.7) \times 1.7 \times 63.8\text{m}^3 = 191\text{m}^3$

套用定额 1-8。

(2) 清单工程量:

$V = 0.6 \times 17 \times 63.8\text{m}^3 = 65.08\text{m}^3$

清单工程量计算见表 2-22。

表 2-22 清单工程量计算表

项目编码	项目名称	项目特征描述	计量单位	工程量
010101003001	挖基础土方	二类土,条形基础,垫层底宽 0.6m,挖土深度 1.7m	m^3	65.08

【例 19】 如图 2-21 所示,槽长 50m,槽深 1.5m,为三类土,在 0.3m 厚垫层上砌砖基础,宽 0.60m,每边增加 20cm 宽工作面,计算地槽挖土方工程量。

【解】 (1) 定额工程量:

$V = H_1(a + KH_1)L + LaH_2$
 $= 1.2 \times (0.60 + 2 \times 0.20 + 0.33 \times 1.2) \times 50 + 50 \times 0.60 \times 0.3\text{m}^3$
 $= 92.76\text{m}^3$

套用基础定额 1-8。

(2) 清单工程量:

$V = aHL = 0.6 \times 1.5 \times 50\text{m}^3 = 45\text{m}^3$

清单工程量计算见表 2-23。

表 2-23 清单工程量计算表

项目编码	项目名称	项目特征描述	计量单位	工程量
010101003001	挖基础土方	三类土,条形基础,垫层底宽 0.6m,挖土深度 1.5m	m^3	45

双面带挡土板(如图 2-22 所示): $V = H(a + 2 \times 0.1 + 2c)L$

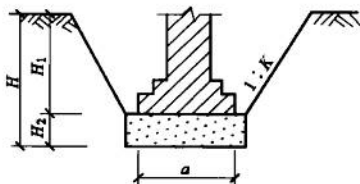


图 2-21 带垫层地槽剖面

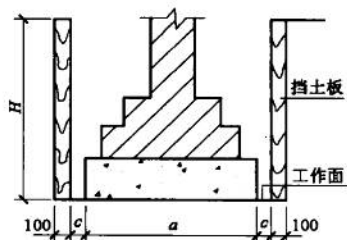


图 2-22 双面带挡土板地槽剖面

【例 20】如图 2-22 所示,槽长 50m,槽深 1.5m,混凝土垫层宽 1.20m,每边增加 30cm 宽工作面,为二类土、双面支挡土板。计算地槽挖土方体积。

【解】(1) 定额工程量:

$$V = H(a + 0.2 + 2c)L = 1.50 \times (1.20 + 0.20 + 0.60) \times 50\text{m}^3 = 150\text{m}^3$$

注:挡土板厚度,定额中规定为 0.10m,不得换算。

套用基础定额 1-5。

(2) 清单工程量:

$$V = aHL = 1.2 \times 1.5 \times 50\text{m}^3 = 90\text{m}^3$$

清单工程量计算见表 2-24。

表 2-24 清单工程量计算表

项目编码	项目名称	项目特征描述	计量单位	工程量
010101003001	挖基础土方	二类土,条形基础,垫层底宽 1.2m,挖土深度 1.5m	m ³	90

一面放坡,一面带挡土板(如图 2-23 所示)。

$$V = H(a + 0.1 + 2c + \frac{1}{2}KH)L$$

式中 V ——挖土体积(m³);

H ——槽面至垫层或基础底的深度或管道沟分段间的平均沟槽深度(m);

a ——基础宽度(m);

c ——工作面宽度(m);

L ——槽、沟长(m);

K ——坡度系数。

【例 21】如图 2-23 所示,槽长 50m,槽深 1.50m,为二类土,混凝土垫层宽 1.20m,一面放坡,一面支挡土板,求挖地槽土方体积。

【解】(1) 定额工程量:

$$V = H(a + 0.10 + 2c + 1/2KH)L$$

$$= 1.50 \times (1.20 + 0.10 + 2 \times 0.30 + (1/2) \times 0.50 \times 1.50) \times 50 = 170.63\text{m}^3$$

套用基础定额 1-5。

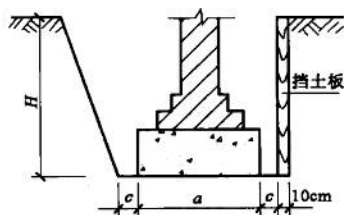


图 2-23 一面放坡、一面支挡地槽剖面图

(2) 清单工程量:

$$V = aHL = 1.2 \times 1.5 \times 50 \text{m}^3 = 90 \text{m}^3$$

清单工程量计算见表 2-25。

表 2-25 清单工程量计算表

项目编码	项目名称	项目特征描述	计量单位	工程量
010101003001	挖基础土方	二类土,条形基础,垫层底宽 1.20m,挖土深度 1.50m	m ³	90

2. 人工挖孔桩土方工程量

定额工程量计算规则:人工挖孔桩土方工程量按图示桩断面面积乘以设计桩孔中心线深度计算。

清单工程量计算规则:挖基础土方工程量按设计图示尺寸以基础垫层底面面积乘以挖土深度以立方米计算。

【例 22】图 2-24、图 2-25 为某人工挖孔桩示意图,二类土,试计算其人工挖孔桩的土方工程量。

上部承台土方为圆形地坑,按圆台计算其土方量,执行挖地坑定额;下部孔底土方,由圆柱圆台、球缺组成,应分别按圆桩、圆台和球缺计算其工程量,执行“人工挖孔桩”定额,故应分列两项进行计算。

【解】(1) 人工挖地坑土方:

1) 定额工程量:

人工挖地坑,放坡系数 $K=0.3$,工作面取 $c=0.30\text{m}$,则

$$V = \frac{1}{3} \times \pi \times 1.95 \times (3.2^2 + 4.37^2 + 3.2 \times 4.37) \text{m}^3 = 88.46 \text{m}^3$$

注:3.2 为开口处下底宽,4.37 为开口处上口宽。

套基础定额 1-17。

2) 清单工程量:

$$V = \pi \times 2.6^2 \times 1.95 \text{m}^3 = 41.39 \text{m}^3$$

(2) 人工挖孔桩土方:

1) 定额工程量:

$$\text{桩身部分: } \frac{\pi}{4} \times 9.7 \times 2.0^2 \text{m}^3 = 30.47 \text{m}^3$$

$$\text{圆台部分: } \frac{\pi}{12} \times 2.0 \times (1.6^2 + 2.6^2 + 1.6 \times 2.6) \text{m}^3 = 7.06 \text{m}^3$$

$$\text{上圆桩部分: } \frac{\pi}{4} \times 0.5 \times 2.6^2 \text{m}^3 = 2.65 \text{m}^3 \text{ 锅底部分(球缺部分)}$$

$$\text{计算部分: } V_{\text{球缺}} = \pi h^2 \left(r - \frac{h}{3} \right), \text{ 且 } d^2 = 4h(2r - h)$$

式中各字母如图 2-25 球缺所示。

$$\text{已知: } d = 2.60 \text{m}, h = 0.2 \text{m}, \text{ 而 } 2.6^2 = 4 \times 0.2 \times (2r - 0.2) \quad \text{则 } r = 4.325 \text{m}$$

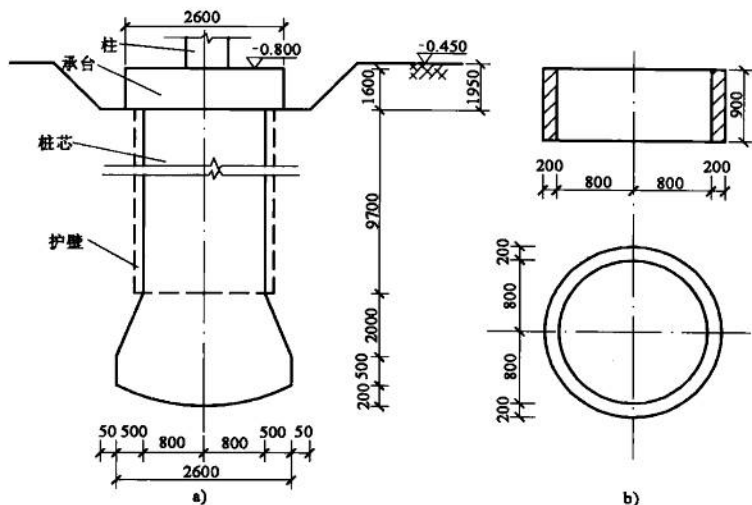


图 2-24 人工挖大孔桩示意图

a) 桩 b) 护壁(衬套)

人工挖孔桩土方工程量为

$$V_{\text{球缺}} = \pi \times 0.2^2 \times (4.325 - 0.2/3) \text{m}^3 = 0.54 \text{m}^3$$

$$V_n = (30.47 + 7.06 + 2.65 + 0.54) \text{m}^3 = 40.72 \text{m}^3$$

套用基础定额 1-29。

2) 清单工程量:

$$V = 3.14 \times 1.3^2 \times (9.7 + 2 + 0.5 + 0.2) \text{m}^3 = 65.80 \text{m}^3$$

清单工程量计算见表 2-26。

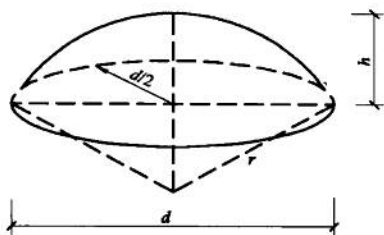


图 2-25 球缺计算示意图

表 2-26 清单工程量计算表

序号	项目编码	项目名称	项目特征描述	计量单位	工程量
1	010101003001	挖基础土方	二类土,地坑,垫层底宽 2.6m,挖土深度 1.95m	m ³	41.39
2	010101003002	挖基础土方	二类土,桩基础,挖土深度 12.4m	m ³	65.80

【例 23】 根据图 2-26 中的有关数据和上述计算公式,计算挖孔桩土方工程量,土壤类别为二类土。

【解】 (1) 定额工程量:

1) 桩身部分:

$$V = 3.1416 \times \left(\frac{1.15}{2}\right)^2 \times 10.90 \text{m}^3 = 11.32 \text{m}^3$$

2) 圆台部分:

$$V = \frac{1}{3} \pi h (r^2 + R^2 + rR)$$

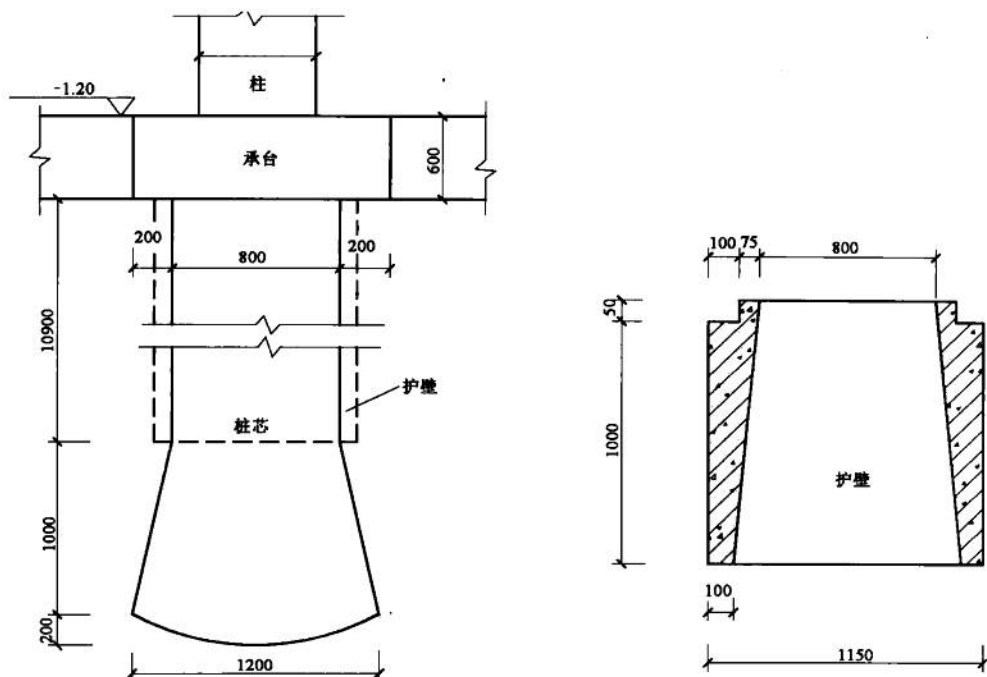


图 2-26 挖孔桩示意图

$$\begin{aligned}
 &= \frac{1}{3} \times 3.1416 \times 1.0 \times \left[\left(\frac{0.80}{2} \right)^2 + \left(\frac{1.20}{2} \right)^2 + \frac{0.80}{2} \times \frac{1.20}{2} \right] \text{m}^3 \\
 &= 1.047 \times (0.16 + 0.36 + 0.24) \text{m}^3 \\
 &= 1.047 \times 0.76 \text{m}^3 = 0.80 \text{m}^3
 \end{aligned}$$

3) 球冠部分:

$$R = \frac{\left(\frac{1.20}{2} \right)^2 + 0.2^2}{2 \times 0.2} \text{m} = \frac{0.40}{0.4} \text{m} = 1.0 \text{m}$$

$$V = \pi h^2 \left(R - \frac{h}{3} \right) = 3.1416 \times 0.20^2 \times \left(1.0 - \frac{0.20}{3} \right) \text{m}^3 = 0.12 \text{m}^3$$

$$\text{挖孔桩体积} = (11.32 + 0.80 + 0.12) \text{m}^3 = 12.24 \text{m}^3$$

套用基础定额 1-26。

(2) 清单工程量:

$$V = \pi \times 0.6^2 \times (0.6 + 10.9 + 1 + 0.2) \text{m}^3 = 14.36 \text{m}^3$$

清单工程量计算见表 2-27。

表 2-27 清单工程量计算表

项目编码	项目名称	项目特征描述	计量单位	工程量
010101003001	挖基础土方	二类土, 桩基础, 挖土深度 12.7m	m ³	14.36

注: 挖基础土方包括带形基础、独立基础、满堂基础(包括地下室基础)及设备基础、人工

挖孔桩等的地方。

2.5 土方回填工程量

定额和清单中的工程量计算规则相同。

工程量计算规则：

①沟槽、基坑回填土工程量按设计图示尺寸以立方米计算，即用挖方体积减去设计室外地坪以下埋设的基础体积(包括基础垫层及其他构筑物)。

②室内回填土工程量按主墙之间的面积乘以回填土厚度计算。

③余土外运体积 = 挖土总体积 - 回填土总体积

表 2-28 土方体积折算表

虚方体积	天然密实度体积	夯实后体积	松填体积
1.00	0.77	0.67	0.83
1.30	1.00	0.87	1.08
1.50	1.15	1.00	1.25
1.20	0.92	0.80	1.00

【例 24】以图 2-27 为例，其中①轴线、②轴线、③轴线、A、B、C 轴线上外墙基础剖面如图 2-27 中 1-1 剖面所示，②轴线上内墙基础剖面如图 2-27 中 2-2 剖面所示。试计算人工挖基槽、回填土及余土运输工程量(根据施工方案，基槽由混凝土基础下表面开始放坡，混凝土基础支模，土壤为三类)。

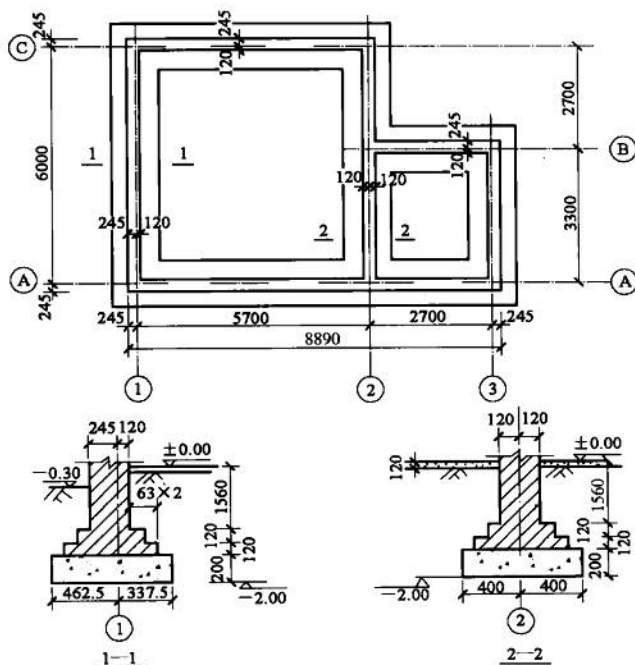


图 2-27 基础示意图

【解】(1)挖土工程量计算：

挖基槽工程量计算公式为:

$$V = L(a + 2c + KH)H$$

其中,挖土深度: $H = (2.0 - 0.3) \text{ m} = 1.7 \text{ m}$

混凝土基础底面宽度: $a = 0.8 \text{ m}$

加宽工作面: $c = 0.3 \text{ m}$

放坡系数(三类土): $K = 0.33$

挖基槽长度 L 计算:

1) 外墙取中心线长度:

从图 2-27 中可看出,由于墙厚为 365mm,外墙轴线都不在图形中心线上,所以应对外墙中心线进行调中处理。偏心距计算得

$$\delta = (365/2 - 120) \text{ mm} = 62.5 \text{ mm} = 0.0625 \text{ m}$$

则 A 轴线(①—③): $L_{\text{中}} = (8.4 + 0.0625 \times 2) \text{ m} = 8.525 \text{ m}$

B 轴线(②—③): $L_{\text{中}} = (2.7 + 0.0625) \text{ m} = 2.7625 \text{ m}$

C 轴线(①—②): $L_{\text{中}} = (5.7 + 0.0625) \text{ m} = 5.7625 \text{ m}$

①轴线(A—C): $L_{\text{中}} = (6.0 + 0.0625 \times 2) \text{ m} = 6.125 \text{ m}$

②轴线(B—C): $L_{\text{中}} = (2.7 + 0.0625) \text{ m} = 2.7625 \text{ m}$

③轴线(A—B): $L_{\text{中}} = (3.3 + 0.0625) \text{ m} = 3.3625 \text{ m}$

总长度 $L_{\text{中}} = (8.525 + 2.7625 + 5.7625 + 6.125 + 2.7625 + 3.3625) \text{ m} = 29.3 \text{ m}$

外墙中心线长也可以更快捷计算,即

外墙中心线长: $L_{\text{中}} = [(8.4 + 6.0) \times 2 + 0.0625 \times 8] \text{ m} = 29.3 \text{ m}$

式中 8——偏心距的个数,只要是四边形平面,均有 $4 \times 2 = 8$ 。

2) 内墙用基础底面净长线计算:

$$L_{\text{内}} = (3.3 - 0.3375 \times 2) \text{ m} = 2.625 \text{ m}$$

①定额工程量:

挖地槽体积: $V_{\text{挖}} = (29.3 + 2.625) \times (0.8 + 2 \times 0.3 + 0.33 \times 1.7) \times 1.7 \text{ m}^3 = 106.43 \text{ m}^3$

套用基础定额 1-8。

②清单工程量:

$$V_{\text{挖}} = (29.3 + 2.625) \times 0.8 \times 1.7 \text{ m}^3 = 43.42 \text{ m}^3$$

(2) 室外地坪以下埋入物体积计算:

1) 200mm 厚混凝土基础(应按实体积计算):

混凝土基础体积 = (外墙中心线长 + 内墙基础净长) × 混凝土基础断面积

其中,外墙中心线长: $L_{\text{中}} = 29.3 \text{ m}$

内墙混凝土基础净长: $L_{\text{净}} = 2.625 \text{ m}$

混凝土基础断面积: $F = 0.8 \times 0.2 \text{ m}^2 = 0.16 \text{ m}^2$

代入公式计算得

$$V_{\text{埋}} = (29.3 + 2.625) \times 0.16 \text{ m}^3 = 5.10 \text{ m}^3$$

2) 砖基础(算至室外地坪):

砖基础体积 = 外墙中心线长 × 外墙砖基础断面积 + 内墙净长 × 内墙砖基础断面积

其中,外墙中心线长: $L_{\text{中}} = 29.3\text{m}$

内墙净长: $L_{\text{净}} = (3.3 - 0.12 \times 2)\text{m} = 3.06\text{m}$

外墙砖基础断面积: $F = [(1.56 - 0.3) \times 0.365 + (0.365 + 0.063 \times 2) \times 0.12 + (0.365 + 0.063 \times 4) \times 0.12]\text{m}^2 = 0.593\text{m}^2$

内墙砖基础断面积: $F = [(1.56 - 0.3) \times 0.24 + (0.24 + 0.063 \times 2) \times 0.12 + (0.24 + 0.063 \times 4) \times 0.12]\text{m}^2 = 0.41\text{m}^2$

代入公式计算得

$$V_{\text{埋2}} = (29.3 \times 0.593 + 3.06 \times 0.41)\text{m}^3 = 18.63\text{m}^3$$

套用基础定额 4-1。

(3) 回填土方工程量计算:

1) 基槽回填土方工程量:

① 定额工程量:

$$\begin{aligned} V_{\text{填1}} &= \text{挖槽土方量} - \text{室外设计地坪以下埋入量} \\ &= (106.43 - 5.10 - 18.63)\text{m}^3 \\ &= 82.70\text{m}^3 \end{aligned}$$

② 清单工程量:

$$V_{\text{填1}} = (43.42 - 5.10 - 18.63)\text{m}^3 = 19.69\text{m}^3$$

2) 室内回填土工程量:

① 定额工程量:

$$V_{\text{填2}} = \text{室内主墙间净面积} \times \text{回填土厚度}$$

其中,净面积: $F = [(5.7 - 0.12 - 0.12) \times (6.0 - 0.12 \times 2) + (2.7 - 0.12 - 0.12) \times (3.3 - 0.12 \times 2)]\text{m}^2 = 38.98\text{m}^2$

由基础剖面图可看出,室内外高差为 0.30m,地面面层及垫层总厚度为 0.12m,所以:

回填土厚度 $h = (0.3 - 0.12)\text{m} = 0.18\text{m}$

室内回填土工程量: $V_{\text{填2}} = 38.98 \times 0.18\text{m}^3 = 7.02\text{m}^3$

② 清单计算方法同定额工程量。

3) 回填土总工程量:

① 定额工程量:

$$V_{\text{填}} = V_{\text{填1}} + V_{\text{填2}} = (82.70 + 7.02)\text{m}^3 = 89.72\text{m}^3$$

套用基础定额 1-46。

② 清单工程量:

$$V_{\text{填}} = (19.69 + 7.02)\text{m}^3 = 26.65\text{m}^3$$

(4) 土方运输工程量计算(1.15 为可松性系数):

① 定额工程量:

余土外运体积 $V_{\text{运}} = V_{\text{挖}} - V_{\text{填}} = (106.43 - 89.72 \times 1.15)\text{m}^3 = 3.25\text{m}^3$

② 清单工程量:

$$V_{\text{运}} = (43.42 - 26.65 \times 1.15) \text{m}^3 = 12.77 \text{m}^3$$

清单工程量计算见表 2-29。

表 2-29 清单工程量计算表

序号	项目编码	项目名称	项目特征描述	计量单位	工程量
1	010101003001	挖基础土方	三类土,条形基础,垫层底宽 0.8m,挖土深度 1.7m	m ³	43.42
2	010103001001	土方回填	夯填	m ³	19.69
3	0101003001002	土方回填	夯填	m ³	7.02

挖地槽时,挖去的土在砌筑完基础等地下结构后,可用来回填。地槽回填土的体积等于挖土体积与室外地坪以下砌筑结构体积之差。挖去的土未填满,余土需外运,余土外运体积等于挖土体积与填土体积之差;挖去的土不够填,需取土运回,取土体积等于填土体积与挖土体积之差。

【例 25】 计算如图 2-28 所示建筑物地槽开挖的土方工程量,包括地槽挖土工程量、地槽回填土工程量、室内地面回填土工程量、余土外运或取土工程量(三类土,放坡系数为 0.33)。

【解】 (1) 定额工程量:

$$\text{地槽挖土工程量} = (1.2 + 0.3 \times 2 + 1.7 \times 0.33) \times 1.7 \times (12 + 6) \times 2 \text{m}^3 = 144.49 \text{m}^3$$

套用基础定额 1-8。

$$\begin{aligned} \text{地槽回填土工程量} &= \{ 144.49 - [1.2 \times 0.1 + 0.8 \times 0.4 + 0.4 \times 0.4 \\ &\quad + 0.24 \times (1.7 - 0.1 - 0.4 - 0.4)] \times (12 + 6) \times 2 \} \text{m}^3 \\ &= 115.98 \text{m}^3 \end{aligned}$$

套用基础定额 1-46。

$$\text{室内地面回填土工程量} = (0.6 - 0.18) \times (12 - 0.24) \times (6 - 0.24) \text{m}^3 = 28.45 \text{m}^3$$

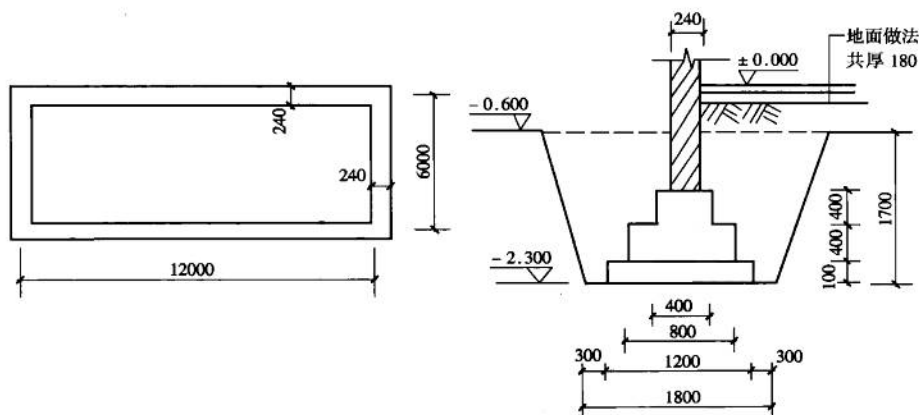


图 2-28 某地槽

套用基础定额 1-46。

$$\text{取土运输工程量} = (115.98 + 28.45 - 144.49) \text{m}^3 = -0.06 \text{m}^3$$

故余土外运工程量 = 0.06m³

套用基础定额 1-49。

(2) 清单工程量:

地槽挖土工程量 = 1.2 × 1.7 × (12 + 6) × 2m³ = 73.44m³

地槽回填土工程量 = {73.44 - [1.2 × 0.1 + 0.8 × 0.4 + 0.4 × 0.4 + 0.24 × (1.7 - 0.1 - 0.4 × 2)] × (12 + 6) × 2} m³ = 44.93m³

室内地面回填土工程量 = (0.6 - 0.18) × (12 - 0.24) × (6 - 0.24)m³ = 28.45m³

取土运输工程量 = (44.93 + 28.45 - 73.44)m³ = -0.06m³

清单工程量计算见表 2-30。

表 2-30 清单工程量计算表

序号	项目编码	项目名称	项目特征描述	计量单位	工程量
1	010101003001	挖基础土方	三类土,条形基础,垫层底宽 1.2m,挖土深度 1.7m	m ³	73.44
2	010101003002	土方回填	夯填	m ³	44.93
3	010103001002	土方回填	夯填	m ³	28.45

【例 26】某建筑物基础的平面图、剖面图如图 2-29 所示。已知室外设计地坪以下各种工程量为:垫层体积 2.4m³,砖基础体积 16.24m³。试求该建筑物平整场地、挖土方、回填土、房心回填土、余(亏)土运输工程量(不考虑挖填土方的运输)。图中尺寸均以 mm 计,放坡系数 K=0.33,工作面宽度 c=300mm,二类土。

【解】(1) 定额工程量:

平整场地面积: $F = (a + 4) \times (b + 4) = (3.2 \times 2 + 0.24 \times 4) \times (6 + 0.24 \times 4) \text{m}^2$
 $= 108.95 \text{m}^2$

套用基础定额 1-48。

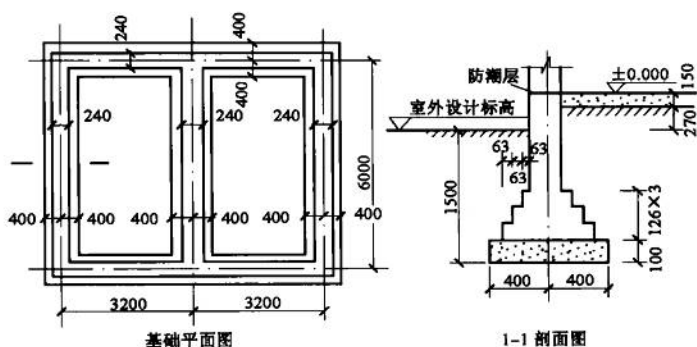


图 2-29 基础平面图、剖面图

挖地槽体积(按垫层下表面放坡计算):

$$V_1 = H(a + 2c + KH)L$$

$$= 1.5 \times (0.8 + 2 \times 0.3 + 0.33 \times 1.5) \times [(6.4 + 6) \times 2 + (6 - 0.4 \times 2)] \text{m}^3$$

$$= 85.28\text{m}^3$$

套用基础定额 1-8。

基础回填体积: $V_2 = \text{挖土体积} - \text{室外地坪以下埋设的砌筑量}$

$$= (85.28 - 2.4 - 16.24)\text{m}^3 = 66.64\text{m}^3$$

套用基础定额 1-48。

房心回填土体积: $V_3 = \text{室内地面面积} \times h$

$$= (3.2 - 0.24) \times (6 - 0.24) \times 2 \times 0.27\text{m}^3 = 9.21\text{m}^3$$

套用基础定额 1-48。

余(亏)土运输体积: $V_4 = \text{挖土体积} - \text{基础回填土体积} - \text{房心回填土体积}$

$$= (85.28 - 66.64 - 9.21)\text{m}^3 = 9.43\text{m}^3$$

套用基础定额 1-49。

(2) 清单工程量:

平整场地: $(3.2 \times 2 + 0.24) \times (6 + 0.24)\text{m}^2 = 41.43\text{m}^2$

挖地槽体积: $V_1 = 1.5 \times 0.8 \times [(6.4 + 6) \times 2 + (6 - 0.4 \times 2)]\text{m}^3 = 36\text{m}^3$

基础回填体积: $V_2 = (36 - 2.4 - 16.24)\text{m}^3 = 17.36\text{m}^3$

房心回填土体积: $V_3 = (3.2 - 0.24) \times (6 - 0.24) \times 2 \times 0.27\text{m}^3 = 9.21\text{m}^3$

余(方)土运输体积: $V_4 = (36 - 17.36 - 9.21)\text{m}^3 = 9.43\text{m}^3$

清单工程量计算见表 2-31。

表 2-31 清单工程量计算表

序号	项目编码	项目名称	项目特征描述	计量单位	工程量
1	010101001001	平整场地	二类土	m ²	41.43
2	010101003001	挖基础土方	二类土,条形基础,垫层底宽 0.8m,挖土深度 1.5m	m ³	36
3	010103001001	土方回填	夯填	m ³	17.36
4	010103001002	土方回填	夯填	m ³	9.21

2.6 土石方工程清单工程量和定额计算规则的区别

1. 平整场地工程量

平整场地工程量定额与清单都以 m² 计,但是具细计算的规则是不同的,具体见本章对应章节说明。

2. 挖填土方工程量

按设计图示尺寸以体积计算。计算时注意,地下常水位的位置(以地下常水位为准),以便区别干、湿土,套用相应的定额子目。

3. 挖基础土方工程量

分挖沟槽、基坑土方和挖孔桩土方工程量。

(1) 挖沟槽、基坑土方定额和清单是不同的。清单按设计图示尺寸以基础垫层底面积 × 挖土深度,以 m³ 计算。

定额计算时要按土质,区别是否放坡和留工作面,或支挡木板和留工作面考虑,以 m³ 计。

注意:要区分挖土深度,定额深度最深为6m,超过6m另作补充定额。

(2)挖孔桩土方定额和清也是不同的,清单按设计图示尺寸以基础垫层底面积×挖土方深度,以 m^3 计。

定额计算按图示桩断面积×设计桩孔中心线深度计算。

注意:套定额时的系数变化,多查看定额上的说明,避免少算、漏算或错误计算。

4. 土方回填工程量

不管是定额算法,还是清单算法,计算规则都相同。区分如下:

(1)沟槽、基坑回填土工程量,按设计图示尺寸以 m^3 计。即用 $V_{\text{挖方}} - V_{\text{基础(基础垫层及其他构筑物)}}$ 。

注意:基础体积是按设计室外地坪以下的计算。

(2)室内回填工程量,按主墙间净面积×回填土厚度。

(3)余土外运,余土外运体积 $= V_{\text{挖总}} - V_{\text{回总}}$

注意:余土外运体积、挖土总体积、回填总体积都是按天然密实体积计算的。

第3章 砌筑工程

3.1 总说明

本章先规则(定额工程量计算规则和清单工程量计算规则)后案例(紧跟规则,一图一算、简单易懂),介绍了砌筑工程中常用项目的计算规则和计算案例。

其中包括清单基础工程、实心砖墙工程、空斗墙工程、空心、砖墙、砌块墙工程、砖砌围墙工程、实心砖柱工程、砖烟囱、水塔工程、砖烟道工程、石基础工程、石挡土墙工程等,计算规则的叙述翔实,易懂,计算案例步骤清晰,计算过程详细,图文并茂的解释了砌筑工程的基本项目的计算规则。

3.2 砖基础

定额和清单中计算砖基础工程量均以设计图示尺寸以体积(m^3)计算。不扣除基础大放脚T形接头处的重叠部分及嵌入基础内的钢筋、铁件、管道、基础砂浆防潮层和单个面积 $0.3m^2$ 以内的孔洞所占体积,但靠墙暖气沟的挑檐不增加。扣除地梁(圈梁)、构造柱所占体积。附墙垛基础宽出部分体积应并入基础工程量内。

基础长度:外墙按中心线,内墙按净长线计算。

【例1】某建筑(如图3-1所示)采用M5水泥砂浆砌砖基础,试计算砖基础工程量(墙厚均为240mm)。

【解】(1)定额工程量:

外墙中心线长: $(24.6 + 13.5) \times 2m = 76.2m$,即A-A基础长。

内墙净长: $(5.7 - 0.24) \times 8m = 43.68m$

即B-B基础长。

C-C基础长为: $[(24.6 - 0.24) + (7.2 + 2.1) \times 2 + 0.24]m = 43.20m$

砖基础体积:

A-A基础: $0.24 \times (1.2 + 0.394) \times 76.2m^3 = 29.15m^3$

B-B基础: $0.24 \times (1.2 + 0.656) \times 43.68m^3 = 19.46m^3$

C-C基础: $0.24 \times (1.2 + 0.394) \times 43.20m^3 = 16.53m^3$

故总的工程量为

$$(29.15 + 19.46 + 16.53)m^3 = 65.14m^3$$

套用基础定额4-1。

(2)清单工程量:

清单工程量计算见表3-1。

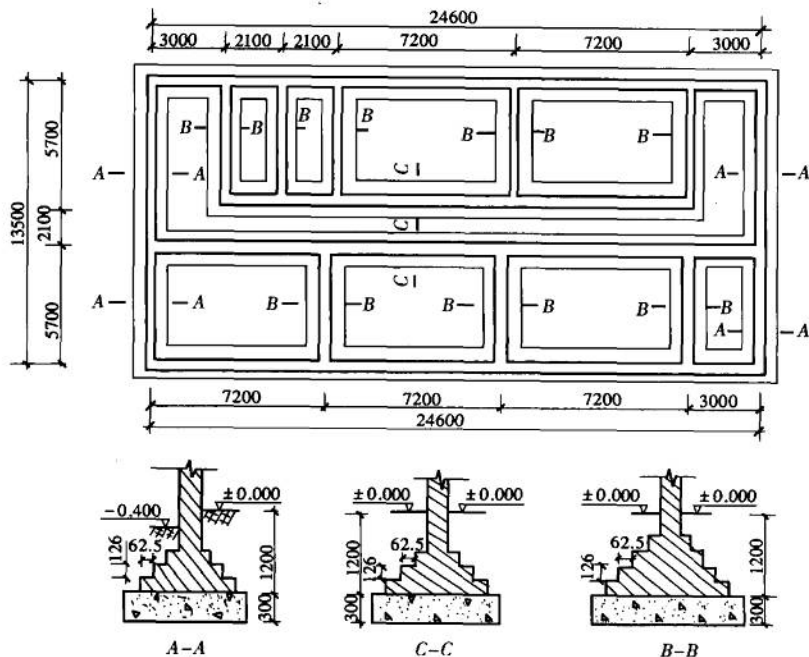


图 3-1 某建筑示意图

表 3-1 清单工程量计算表

项目编码	项目名称	项目特征描述	计量单位	工程量
010301001001	砖基础	条形基础,基础深 1.2m,M5 水泥砂浆	m ³	65.14

【例 2】 如图 3-2、图 3-3 所示,求砖基础工程量。

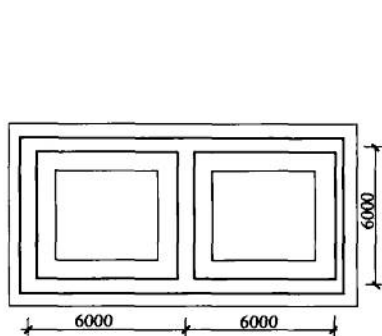


图 3-2 基础平面示意图

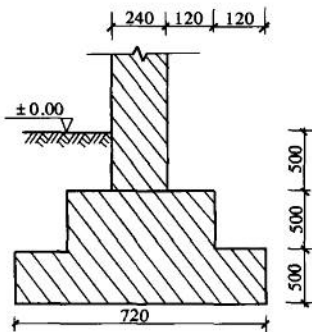


图 3-3 基础剖面示意图

【解】 (1) 定额工程量

砖基础工程量计算如下:

$$V = \text{砖基础断面面积} \times (\text{外墙中心线长度} + \text{内墙净长度})$$

$$V = [0.72 \times 0.5 + (0.72 - 0.24) \times 0.5 + 0.24 \times 0.5] \times [(12 + 6) \times 2 + 5.76] \text{m}^3 = 30.07 \text{m}^3$$

套用基础定额 4-1。

(2) 清单工程量计算方法同定额工程量。

清单工程量计算见表 3-2。

表 3-2 清单工程量计算表

项目编码	项目名称	项目特征描述	计量单位	工程量
010301001001	砖基础	条形基础,基础深长 1.5m	m ³	30.07

【例 3】 根据如图 3-4 所示基础施工图的尺寸,计算砖基础的长度(基础墙均为 240mm 厚)。

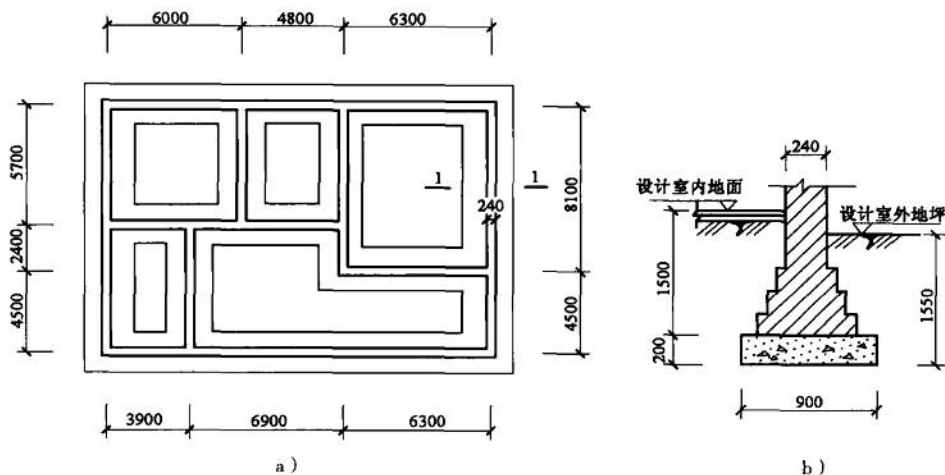


图 3-4 砖基础施工图

a) 平面图 b) 1-1 剖面图

【解】 (1) 外墙砖基础长($l_{\text{中}}$):

$$l_{\text{中}} = [(4.5 + 2.4 + 5.7) + (3.9 + 6.9 + 6.3)] \times 2 \text{m} = (12.6 + 17.1) \times 2 \text{m} = 59.40 \text{m}$$

(2) 内墙砖基础净长($l_{\text{内}}$):

$$l_{\text{内}} = [(5.7 - 0.24) + (8.1 - 0.24) + (4.5 + 2.4 - 0.24) + (6.0 + 4.8 - 0.24) + 6.3] \text{m} = [5.46 + 7.86 + 6.66 + 10.56 + 6.30] \text{m} = 36.84 \text{m}$$

3.3 实心砖墙

定额工程量计算规则:按设计图示尺寸以体积(m^3)计算,应扣除门窗洞口,过人洞、空圈、嵌入墙身的钢筋混凝土柱、梁(包括过梁、圈梁、挑梁)、砖平碶平砌过梁和暖气包壁龛及内墙板头的体积,不扣除梁头、外墙板头、檩头、垫木、木楞头、沿椽木、木砖、门窗走头、砖墙内的加固钢筋、木筋、铁件、钢管及每个面积在 0.3m^2 以下的孔洞所占的体积,突出墙面和窗台虎头砖、压顶线、山墙泛水、烟囱根、门窗套及三皮砖以内的腰线和挑檐等体积亦不增加。

墙的长度:外墙长度按外墙中心线长度计算,内墙长度按内墙净长度计算。

墙身高度:

①外墙墙身高度:斜(坡)屋面无檐口天棚者等算至屋面板底;有屋架,且室内外均有天棚者,算至屋架下弦底面另加 200mm;无天棚者算至屋架下弦底加 300mm,出檐宽度超过 600mm 时,应按实砌高度计算;平屋面算至钢筋混凝土板底。

②内墙墙身高度:位于屋架弦者,其高度算至屋架底;无屋架者算至天棚底另加 100mm;有钢筋混凝土楼板隔层者算至板底;有框架梁时算至梁底面。

③内、外山墙,墙身高度:按其平均高度计算。

④女儿墙高度:自外墙机耕面至图示女儿墙面高度,分别按不同墙厚并入外墙计算。

计算工程量计算规则:

①内墙高度:位于屋架下弦者,算至屋架下弦底;无屋架者算至天棚底另加 100mm;有钢筋混凝土楼板隔层者算至大板顶;有框架梁时算至梁底。

②女儿墙高度:从屋面板上表面算至女儿墙顶面(如有混凝土压顶时算到压顶下表面)。

③其他清单计算规则同定额计算规则。

【例 4】 根据如图 3-5 所示尺寸,计算内、外墙墙长(墙厚约为 240mm)。

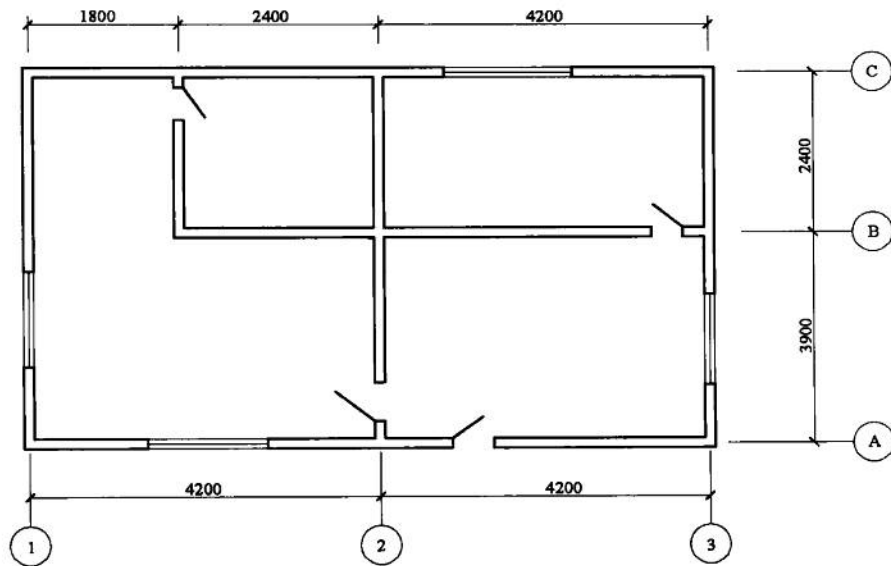


图 3-5 墙长计算示意图

【解】 (1)外墙墙长($L_{\text{中}}$):

$$L_{\text{中}} = [(4.2 + 4.2) + (3.9 + 2.4)] \times 2\text{m} = 29.40\text{m}$$

(2)内墙墙长($L_{\text{内}}$):

$$L_{\text{内}} = [(3.9 + 2.4 - 0.24) + (4.2 - 0.24) + (2.4 - 0.12) + (2.4 - 0.12)] \text{m} = 14.58\text{m}$$

【例 5】 求如图 3-6 所示的墙体工程量。

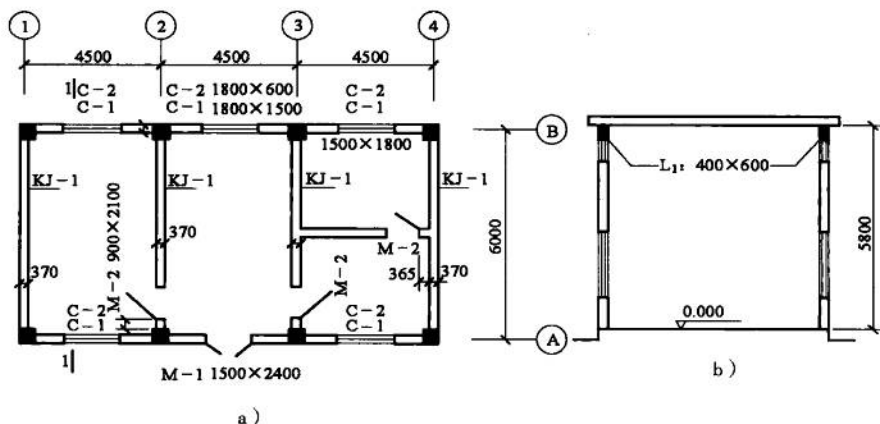


图 3-6 某工程示意图

a) 平面图 b) 1-1 剖面图

KJ-1: 柱 400mm × 400mm, 梁 400mm × 600mm

【解】 (1) 定额工程量:

外墙体积: $V_{\text{外}} = (\text{框架间净长} \times \text{框架间净高} - \text{门窗面积}) \times \text{墙厚}$

$$\begin{aligned}
 &= (4.1 \times 3 \times 2 \times 5.2 + 5.6 \times 2 \times 5.2 - 1.5 \times 2.4 - 1.8 \times 1.5 \times 5 - 1.8 \times 0.6 \times 5) \times 0.365 \text{m}^3 \\
 &= (186.16 - 22.5) \times 0.365 \text{m}^3 = 59.74 \text{m}^3
 \end{aligned}$$

套用基础定额 4-11。

内墙体积: $V_{\text{内}} = (\text{框架间净长} \times \text{框架间净高} - \text{门窗面积}) \times \text{墙厚}$

$$\begin{aligned}
 &= [5.6 \times 2 \times 5.2 + (4.5 - 0.365) \times 5.2 - 0.9 \times 2.1 \times 3] \times 0.365 \text{m}^3 \\
 &= 74.07 \times 0.365 \text{m}^3 = 27.04 \text{m}^3
 \end{aligned}$$

套用基础定额 4-11。

(2) 清单工程量计算方法同定额工程量。

清单工程量计算见表 3-3。

表 3-3 清单工程量计算表

序号	项目编码	项目名称	项目特征描述	计量单位	工程量
1	010302001001	实心砖墙	外墙, 墙体厚 365mm, 墙体高 5.2m	m ³	59.74
2	010302001002	实心砖墙	内墙, 墙体厚 365mm, 墙体高 5.2m	m ³	27.04

【例 6】 某单层建筑物如图 3-7 所示, 门窗见表 3-4, 试根据图所给尺寸计算一砖内外墙工程量。

表 3-4 门窗统计表

门窗名称	代号	洞口尺寸/mm × mm	数量/樘	单樘面积/m ²	合计面积/m ²
单扇无亮无纱镶板门	M-1	900 × 2000	4	1.8	7.2
双扇铝合金推拉窗	C-1	1500 × 1800	6	2.7	16.2
双扇铝合金推拉窗	C-2	2100 × 1800	2	3.78	7.56

【解】 (1) 定额工程量:

$$\text{外墙中心线: } L_{\text{中}} = (3.3 \times 3 + 5.1 + 1.5 + 3.6) \times 2\text{m} = 40.2\text{m}$$

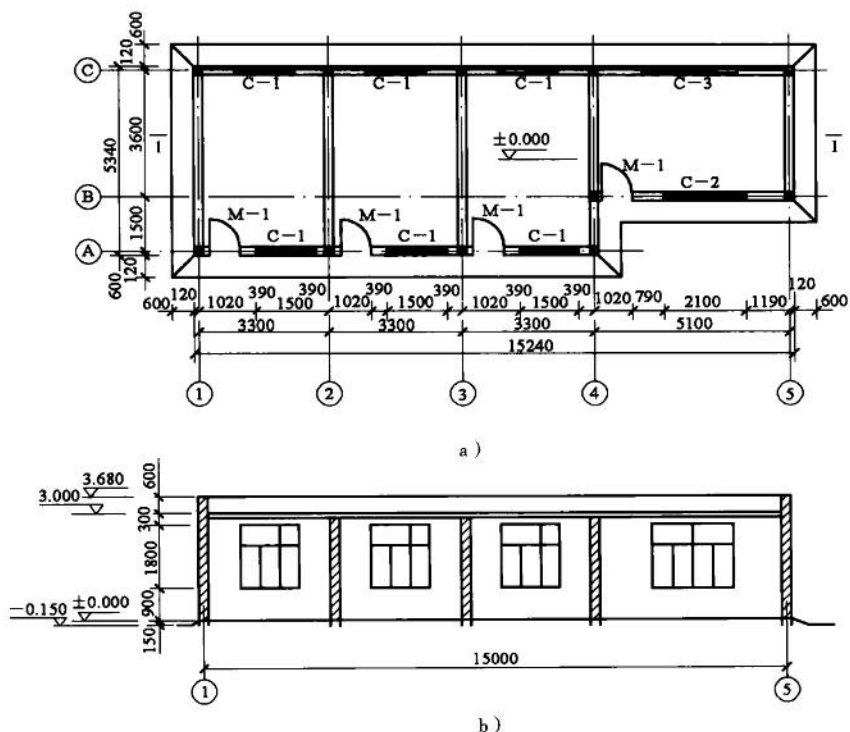


图 3-7 某建筑物示意图

a) 平面图 b) 1-1 剖面图

构造柱可在外墙长度中扣除, 因此

$$L'_{\text{中}} = (40.2 - 0.24 \times 11)\text{m} = 37.56\text{m}$$

$$\text{内墙净长线: } L_{\text{净}} = [(1.5 + 3.6) \times 2 + 3.6 - 0.12 \times 6]\text{m} = 13.08\text{m}$$

$$\text{外墙高(扣圈梁): } H_{\text{外}} = (0.9 + 1.8 + 0.6 + 0.15)\text{m} = 3.45\text{m}$$

$$\text{内墙高(扣圈梁): } H_{\text{内}} = (0.9 + 1.8)\text{m} = 2.7\text{m}$$

应扣门窗洞面积: 取表 5-18 中数据相加得:

$$S_{\text{门窗}} = (7.2 + 16.2 + 7.56) \text{m}^2 = 30.96 \text{m}^2$$

应扣门洞过梁体积(在混凝土分部算得): $V_{\text{GL}} = 0.146 \text{m}^3$

则内外墙体工程量:

$$\begin{aligned} V_{\text{墙}} &= (L'_{\text{中}} \times H_{\text{外}} + L_{\text{净}} \times H_{\text{内}} - F_{\text{门窗}}) \times \text{墙厚} - V_{\text{GL}} \\ &= [(37.56 \times 3.45 + 13.08 \times 2.7 - 30.96) \times 0.24 - 0.146] \text{m}^3 \\ &= 32.00 \text{m}^3 \end{aligned}$$

套用基础定额 4-10。

(2) 清单工程量:

$$H_{\text{外}} = (0.9 + 1.8) \text{m} = 2.7 \text{m}$$

$$H_{\text{内}} = (0.9 + 1.8 + 0.3) \text{m} = 3.0 \text{m}$$

$$H_{\text{女儿墙}} = 0.6 \text{m}$$

$$V_{\text{外}} = [(37.56 \times 2.7 - 30.96) \times 0.24 - 0.146] \text{m}^3 = 16.76 \text{m}^3$$

$$V_{\text{内}} = 13.08 \times 3.0 \times 0.24 \text{m}^3 = 9.42 \text{m}^3$$

$$V_{\text{女儿墙}} = 40.2 \times 0.6 \times 0.24 \text{m}^3 = 5.79 \text{m}^3$$

清单工程量计算见表 3-5。

表 3-5 清单工程量计算表

序号	项目编码	项目名称	项目特征描述	计量单位	工程量
1	010302001001	实心砖墙	外墙,墙体厚 240mm,墙体高 2.7m	m ³	16.76
2	010302001002	实心砖墙	内墙,墙体厚 240mm,墙体高 3.0m	m ³	9.42
3	010302001003	实心砖墙	女儿墙,墙体厚 240mm,墙体高 0.6m	m ³	5.79

【例 7】 某“小型住宅”(如图 3-8 所示)为现浇钢筋混凝土平顶砖墙结构,室内净高 2.9m,门窗均用平拱砖过梁,外门 M-1 洞口尺寸为 1.0m × 2.0m,内门 M-2 洞口尺寸为 0.9m × 2.2m,窗洞高均为 1.5m,内外墙均为 1 砖混水墙,用 M2.5 水泥混合砂浆砌筑板厚 0.12m。试计算砌筑工程量。

【解】 (1) 定额工程量:

① 计算应扣除工程量:

门:

$$M-1: 1 \times 2 \times 2 \times 0.24 \text{m}^3 = 0.96 \text{m}^3$$

$$M-2: 0.9 \times 2.2 \times 2 \times 0.24 \text{m}^3 = 0.95 \text{m}^3$$

$$\text{窗}: (1.8 \times 2 + 1.1 \times 2 + 1.6 \times 6) \times 1.5 \times 0.24 \text{m}^3 = 5.54 \text{m}^3$$

砖平拱过梁

$$M-1: (1.00 + 0.1) \times 0.24 \times 0.24 \times 2 \text{m}^3 = 0.13 \text{m}^3$$

$$M-2: (0.9 + 0.1) \times 0.24 \times 0.24 \times 2 \text{m}^3 = 0.12 \text{m}^3$$

$$\begin{aligned} \text{窗}: & [(1.8 + 0.1) \times 0.24 \times 0.24 \times 2 + (1.1 + 0.1) \times 2 \times 0.24 \times 0.24 + (1.6 + 0.1) \times 6 \times \\ & 0.24 \times 0.24] \text{m}^3 = 0.95 \text{m}^3 \end{aligned}$$

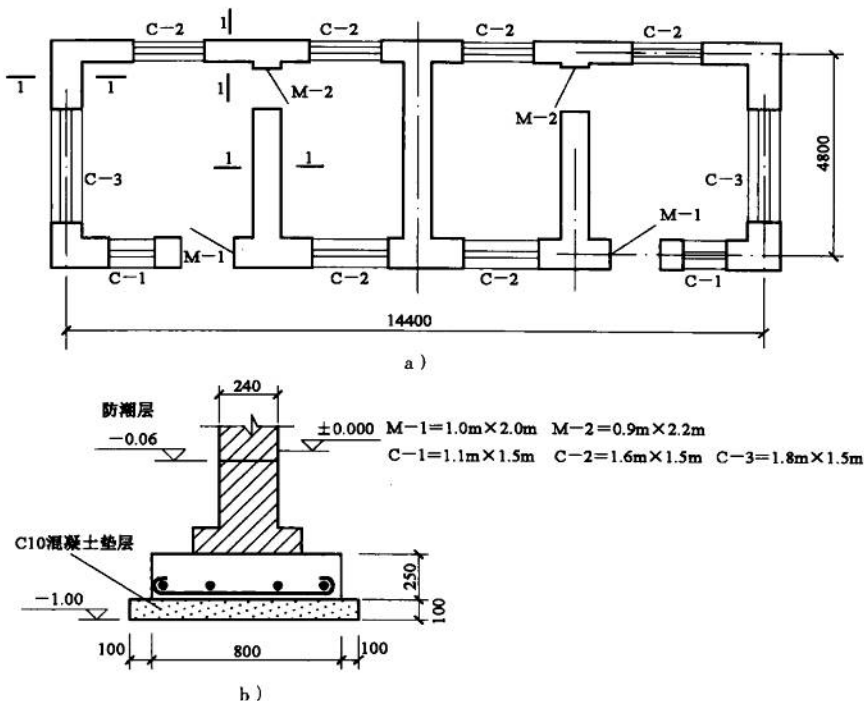


图 3-8 某小型住宅平面图和基础剖面图

a) 平面图 b) 1-1 剖面图

共扣减: $(0.96 + 0.95 + 5.54 + 0.13 + 0.12 + 0.95) \text{m}^3 = 8.65 \text{m}^3$

② 计算砖墙毛体积:

外墙: $(14.4 + 4.8) \times 2 \text{m} = 38.40 \text{m}$

内墙: $(4.8 - 0.24) \times 3 \text{m} = 13.68 \text{m}$

总长: $(38.4 + 13.68) \text{m} = 52.08 \text{m}$

墙高内外墙均为 2.9m, 砖墙毛体积:

$(52.08 \times 2.9 \times 0.24) \text{m}^3 = 36.25 \text{m}^3$

套用基础定额 4-10。

③ 砌筑工程量:

内外砖墙: $(36.25 - 8.64) \text{m}^3 = 27.61 \text{m}^3$

套用基础定额 4-10。

砖平拱: $(0.13 + 0.12 + 0.95) \text{m}^3 = 1.20 \text{m}^3$

套用基础定额 4-62。

砖基础: $52.08 \times (0.24 \times 0.65 + 0.01575) \text{m}^3 = 8.94 \text{m}^3$

套用基础定额 4-1。

(2) 清单工程量:

$$V_{\text{内墙}} = [13.68 \times 0.24 \times (2.9 + 0.12) + 0.12] \text{m}^3 = 10.04 \text{m}^3$$

$$V_{\text{外墙}} = (38.4 \times 2.9 \times 0.24 + 0.13 + 0.95) \text{m}^3 = 27.81 \text{m}^3$$

$$V_{\text{砖}} = 52.08 \times (0.24 \times 0.65 + 0.01575) \text{m}^3 = 8.94 \text{m}^3$$

清单工程量计算见表 3-6。

表 3-6 清单工程量计算表

序号	项目编码	项目名称	项目特征描述	计量单位	工程量
1	010302001001	实心砖墙	外墙,混水墙,墙体厚 240mm,墙体高 2.9m	m ³	27.81
2	010302001002	实心砖墙	内墙,混水墙,墙体厚 240mm,墙体高 3.02m	m ³	10.04
3	010301001001	砖基础	条形基础,基础深 0.65m	m ³	8.94

3.4 空斗墙

定额和清单中计算空斗墙工程量均以外形尺寸以立方米(m³)计算,墙角、内外墙交接处,门窗洞口立边、窗台砖及屋檐处的实砌部分已包括在定额内,不另行计算,但窗间墙、窗台下、楼板下、梁头下等实砌部分,应另行计算,套零星砌体项目。

【例 8】求如图 3-9 所示一砖无眠空斗围墙的工程量。

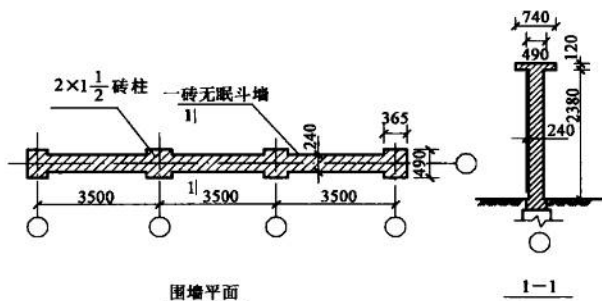


图 3-9 围墙平面

【解】(1)定额工程量:

①此无眠空斗围墙,带有 $2 \times 1 \frac{1}{2}$ 砖柱。应分别计算工程量。

一砖无眠空斗墙工程量 = 墙身工程量 + 砖压顶工程量

$$= [(3.50 - 0.365) \times 3 \times 2.38 \times 0.24 + (3.5 - 0.365) \times 3 \times 0.12 \times 0.49] \text{m}^3$$

$$= (5.37 + 0.55) \text{m}^3 = 5.92 \text{m}^3$$

套用基础定额 4-26。

$$2 \times 1 \frac{1}{2} \text{ 砖柱} = (0.49 \times 0.365 \times 2.38 \times 4 + 0.74 \times 0.615 \times 0.12 \times 4) \text{m}^3$$

$$= (1.70 + 0.22) \text{m}^3 = 1.92 \text{m}^3$$

套用基础定额 4-43。

②实体墙部分工程量:

$$V = (0.24 \times 1.2 + 0.18 \times 0.063 \times 2 + 0.24 \times 0.126 + 0.115 \times 0.063) \times 120 \text{m}^3 = 41.78 \text{m}^3$$

套用基础定额 4-10。

(2) 清单工程量计算方法同定额工程量。

清单工程量计算见表 3-7。

表 3-7 清单工程量计算表

序号	项目编码	项目名称	项目特征描述	计量单位	工程量
1	010302002001	空斗墙	无眠空斗围墙, 墙体厚 240mm	m ³	5.92
2	010302005001	实心砖柱	柱截面 490mm × 365mm, 柱高 2.38m	m ³	1.92
3	010302001001	实心砖墙	围墙, 墙体厚 240mm, 墙体高 1.2m	m ³	41.78

3.5 空心墙

定额和清单中计算空花墙按空花部分外形体积以立方米计算, 空花部分不予扣除, 其中实体部分以体积(m³)另行计算。

【例 9】 试计算空花墙(如图 3-10 所示)工程量。

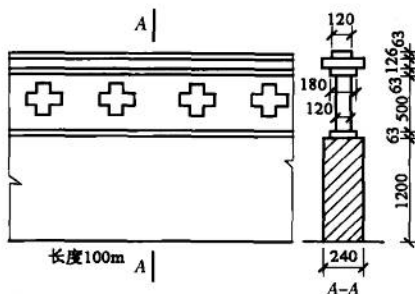


图 3-10 某空花墙示意图

【解】 (1) 定额工程量:

空花墙工程量的计算:

空花墙部分工程量为:

$$V = 0.12 \times 0.5 \times 100 \text{m}^3 = 6 \text{m}^3$$

套用基础定额 4-28。

实砌部分工程量为:

$$V = (0.12 \times 0.063 + 0.24 \times 0.126 + 0.18 \times 0.063 + 0.18 \times 0.063 + 0.24 \times 1.2) \times 100 \text{m}^3 = 34.85 \text{m}^3$$

套用基础定额 4-10。

(2) 清单工程量同定额工程量:

清单工程量计算见表 3-8。

表 3-8 清单工程量计算表

序号	项目编码	项目名称	项目特征描述	计量单位	工程量
1	010302003001	空花墙	墙厚 120mm	m ³	6
2	010302001001	实心砖墙	外墙	m ³	34.85

【例 10】 求如图 3-11 所示空花墙工程量。

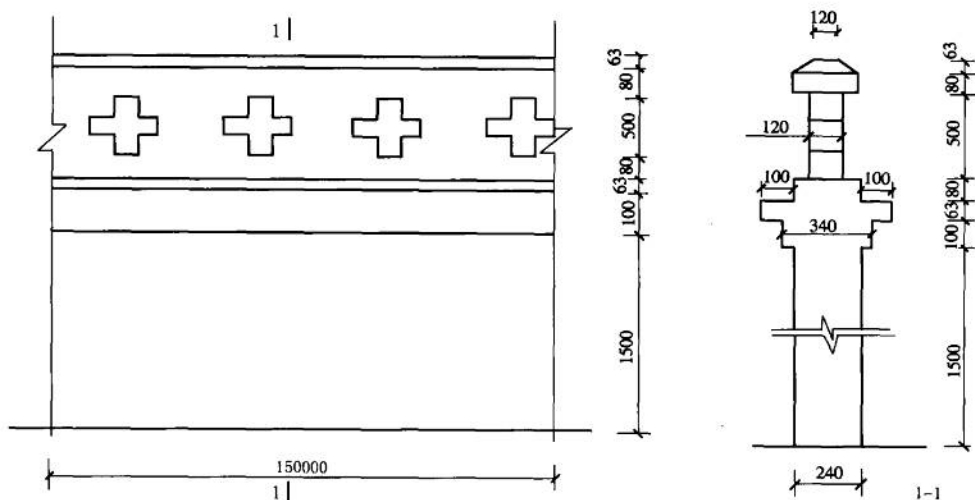


图 3-11 空花墙示意图

【解】 空花墙部分工程量： $V = 0.5 \times 0.12 \times 150 \text{m}^3 = 9.0 \text{m}^3$

套用基础定额 4-28。

实砌部分工程量： $[(0.12 + 0.24) \times 0.063/2 + 0.08 \times 0.24 \times 2 + (0.1 \times 2 + 0.24) \times 0.063 + 0.34 \times 0.1 + 0.24 \times 1.5] \times 150 \text{m}^3 = 70.72 \text{m}^3$

套用基础定额 4-10。

清单工程量计算见表 3-9。

表 3-9 清单工程量计算表

序号	项目编码	项目名称	项目特征描述	计量单位	工程量
1	010302003001	空花墙	墙厚 120mm	m ³	9.0
2	010302001001	实心砖墙	外墙	m ³	70.72

3.6 空心砖墙、砌块墙

定额和清单计算空心砖墙、砌块墙工程量均以设计图示尺寸以体积(m³)计算。扣除门窗洞口、过人洞、空圈、嵌入墙内的钢筋混凝土柱、梁、圈梁、挑梁、过梁及凸进墙内的壁龛、管槽、暖气槽、消火栓箱所占体积。不扣除梁头、板头、檩头、垫木、楞头、沿椽木、木砖、门窗走头、砖墙内加固钢筋、木筋、铁件、钢管及单个面积 0.3m² 以内的孔洞所占体积。凸出墙面的腰线、挑檐、压顶、窗台线、虎头砖、门窗套的体积不增加，凸出墙面的砖垛并入墙体体积内。

墙长度：外墙按中心线，内墙按净长计算。

墙高度：

①外墙：斜(坡)屋面无檐口天棚者算至屋面板底；有屋架且室内外均有天棚都算至屋架下弦底另加 200mm；无天棚者算至屋架下弦底另加 300mm，出檐宽度超过 600mm 时按实砌高度计算；平屋面算至钢筋混凝土板底。

②内墙:位于屋架下弦者,算至屋架下弦底;无屋架者算至天棚底另加 100mm 有钢筋混凝土楼板隔层者算至楼板顶;有框架梁时算至梁底。

③女儿墙:从屋面板上表面算至女儿墙顶面(如有压顶时算至压顶下表面)。

④内、外山墙:按其平均高度计算。

【例 11】 计算如图 3-12 所示空心砖墙工程量。

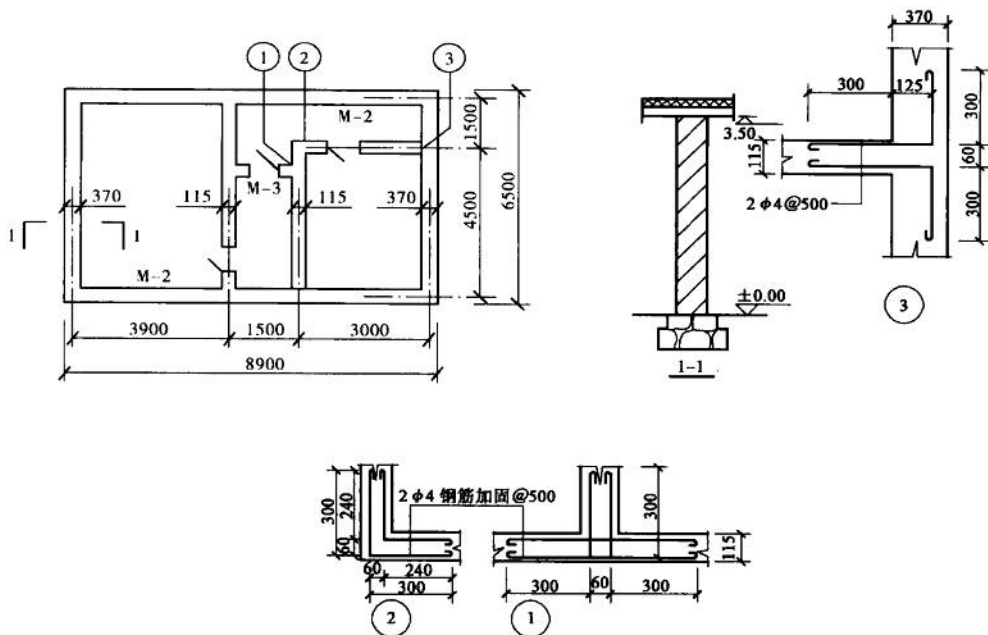


图 3-12 某空心砖墙示意图

注: M-2 1000mm × 2700mm

【解】 (1) 定额工程量:

根据图 3-12 可知:

内墙厚: 0.115m

内墙高: 3.5m

内墙长: $L_{\text{内}} = [(6.5 - 0.24) + (1.5 - 0.115) + (4.5 - 0.12 - 0.115/2) + 3 - 0.12 + 0.115/2] \text{m}$
 $= 14.90 \text{m}$

门洞口面积: $(1 \times 2.7 \times 3) \text{m}^2 = 8.1 \text{m}^2$

过梁体积: $(0.15 \times 0.12 \times 1.5 \times 3) \text{m}^3 = 0.08 \text{m}^3$

砖墙工程量: $V = \text{墙厚} \times (\text{墙高} \times \text{墙长} - \text{门窗洞口面积}) - \text{埋件体积}$
 $= [0.115 \times (3.5 \times 14.90 - 8.1) - 0.08] \text{m}^3 = 4.98 \text{m}^3$

套用基础定额 4-20。

砖砌体内钢筋加固工程量的计算:

加固钢筋长度:

$$\{(0.3 \times 2 + 0.24 \times 2 + 0.004 \times 6.25 \times 4) + [(0.30 + 0.06 + 0.3) \times 2 + 0.3 \times 2 + 0.004 \times 6.25 \times 6] \times 2 + [(0.3 + 0.125 + 0.3) \times 2 + 0.004 \times 6.25 \times 4] \times 4\} \times (3.5/0.5 + 1) \text{m} = 92.16 \text{m}$$

加固钢筋重量:

$$(0.099 \times 92.16) \text{kg} = 9.124 \text{kg} = 0.009 \text{t}$$

(2)清单工程量计算方法同定额工程量。

清单工程量计算见表 3-10。

表 3-10 清单工程量计算表

项目编码	项目名称	项目特征描述	计量单位	工程量
010304001001	空心砖墙、砌块墙	墙体厚 115mm,内墙	m ³	4.98

3.7 砖砌围墙

定额计算规则:应分别不同墙厚以体积(m³)计算,砖梁和压顶等工程量并入墙身内计算。

清单计算规则:高度算至压顶上表面(如有混凝土压顶时算至压顶下表面),围墙柱并入围墙体积内。

【例 12】试求如图 3-13 所示砖砌围墙工程量。

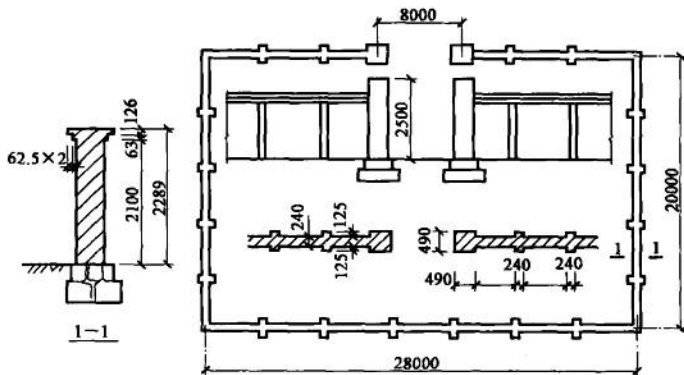


图 3-13 某砖墙示意图

【解】(1)定额工程量:

围墙工程量 = 墙体 + 压顶 + 垛

$$\begin{aligned} &= \{ [0.24 \times 2.289 + (0.126 \times 0.125 + 0.063 \times 0.0625) \times 2] \times [(28 + 20) \times 2 - 8.49] + 0.24 \times 0.125 \times 2 \times 2.163 \times 18 \} \text{m}^3 \\ &= \{ [0.54936 + 0.0196875 \times 2] \times 87.51 + 2.33604 \} \text{m}^3 \\ &= (0.588735 \times 87.51 + 2.33604) \text{m}^3 = 53.86 \text{m}^3 \end{aligned}$$

套用基础定额 4-37。

大门砖柱工程量 = $0.49 \times 0.49 \times 2.5 \times 2\text{m}^3 = 1.20\text{m}^3$

套用基础定额 4-43。

(2) 清单工程量:

围墙工程量 = 墙体 + 垛

$$= \{ (0.24 \times 2.289) \times [(28 + 20) \times 2 - 8.49] + 0.24 \times 0.125 \times 2 \times 2.163 \times 18 \} \text{m}^3$$

$$= 50.41\text{m}^3$$

大门砖柱工程量 = $0.49 \times 0.49 \times 2.5 \times 2\text{m}^3 = 1.20\text{m}^3$

清单工程量计算见表 3-11。

表 3-11 清单工程量计算表

序号	项目编码	项目名称	项目特征描述	计量单位	工程量
1	010302001001	实心砖墙	围墙, 墙厚 240mm	m ³	50.41
2	010302005001	实心砖墙	柱截面 490mm × 490mm, 柱高 2.5m	m ³	1.20

【例 13】 围墙如图 3-14 所示, 一砖围墙, M2.5 砂浆, 试求其工程量。

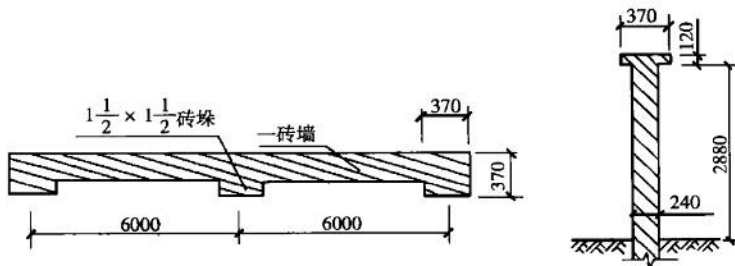


图 3-14 围墙示意图

【解】 (1) 定额工程量:

$$\text{砖墙身工程量} = 0.24 \times 2.88 \times (12 + 0.365)\text{m}^3 = 8.55\text{m}^3$$

$$\text{砖垛工程量} = 0.365 \times 0.125 \times 2.88 \times 3\text{m}^3 = 0.39\text{m}^3$$

$$\text{压顶工程量} = 0.365 \times 0.12 \times (6 \times 2 + 0.365)\text{m}^3 = 0.54\text{m}^3$$

$$\text{合计: } (8.55 + 0.39 + 0.54)\text{m}^3 = 9.48\text{m}^3$$

套用基础定额 4-37。

(2) 清单工程量:

$$\text{围墙工程量} = \text{墙身} + \text{砖垛} = (8.55 + 0.39)\text{m}^3 = 8.94\text{m}^3$$

清单工程量计算见表 3-12。

表 3-12 清单工程量计算表

项目编码	项目名称	项目特征描述	计量单位	工程量
010302001001	实心砖墙	围墙, 墙厚 240mm, 墙体高 2.88m	m ³	8.94

【例 14】 如图 3-15 所示, 已知墙身及毛石基础均用 M5 混合砂浆砌筑, 围墙总长为

1800m(扣除门宽及门垛),每6m一个附墙垛,求围墙工程量。

【解】(1)定额工程量:

毛石基础工程量计算如下:

$$V_{\text{围墙}} = (0.74 \times 0.3 + 0.49 \times 0.2) \times 1800 \text{m}^3 = 576.00 \text{m}^3$$

$$V_{\text{附墙垛}} = [(0.24 + 0.125 \times 2) \times 0.125 \times 0.2 \times 2 + (0.24 + 0.125 \times 2 + 0.125 \times 2) \times 0.125 \times 0.3 \times 2] \times (1800/6 - 1) \text{m}^3 = 0.08 \times 299 \text{m}^3 = 23.92 \text{m}^3$$

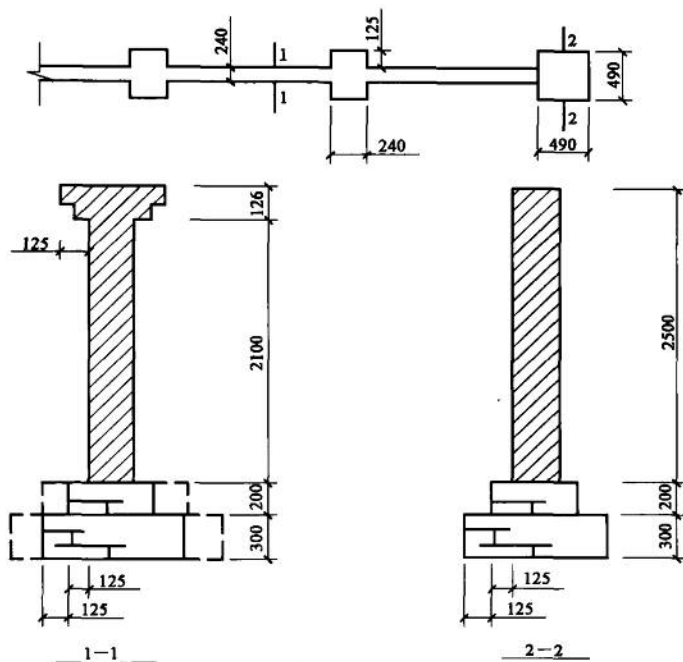


图 3-15 围墙示意图

$$V_{\text{门垛}} = [(0.99 \times 0.99 \times 0.3 + 0.74 \times 0.74 \times 0.2) - (0.25 \times 0.74 \times 0.3 + 0.125 \times 0.49 \times 0.2)] \times 2 \text{m}^3 = 0.67 \text{m}^3$$

$$\text{毛石基础工程量: } (576.00 + 23.92 + 0.67) \text{m}^3 = 600.59 \text{m}^3$$

套用基础定额 4-26。

砖围墙工程量计算如下:

$$\text{附墙垛数量} = (1800/6 - 1) \text{个} = 299 \text{个}$$

$$\text{附墙垛体积} = 0.125 \times 2 \times 2.1 \times 0.24 \times 299 \text{m}^3 = 37.67 \text{m}^3$$

$$\text{压顶体积} = (0.365 \times 0.063 + 0.49 \times 0.063) \times 1800 \text{m}^3 = 96.96 \text{m}^3$$

$$\text{围墙体积} = 0.24 \times 2.1 \times 1800 \text{m}^3 = 907.2 \text{m}^3$$

$$\text{门垛体积} = 0.49 \times 0.49 \times 2.5 \times 2 \text{m}^3 = 1.20 \text{m}^3$$

$$\text{围墙总体积: } (37.67 + 96.96 + 907.2 + 1.2) \text{m}^3 = 1043.03 \text{m}^3$$

套用基础定额 4-10。

(2) 清单工程量:

毛石基础工程量计算方法同定额工程量。

$$\text{围墙工程量} = (37.67 + 907.2 + 1.20) \text{m}^3 = 946.07 \text{m}^3$$

清单工程量计算见表 3-13。

表 3-13 清单工程量计算表

序号	项目编码	项目名称	项目特征描述	计量单位	工程量
1	010305001001	石基础	毛石, 基础深 0.5m, M5 混合砂浆	m ³	600.59
2	010302001001	实心砖墙	围墙, 墙厚 240mm, 墙体高 2.1m, M5 混合砂浆	m ³	946.07

3.8 实心砖柱

定额和清单中计算实心砖柱工程工程量均以设计图示尺寸以体积(m³)计算。扣除混凝土及钢筋混凝土梁垫、梁头、板头所占体积。

【例 15】某方形砖柱工程量如图 3-16 所示, 试求方形砖柱工程量。

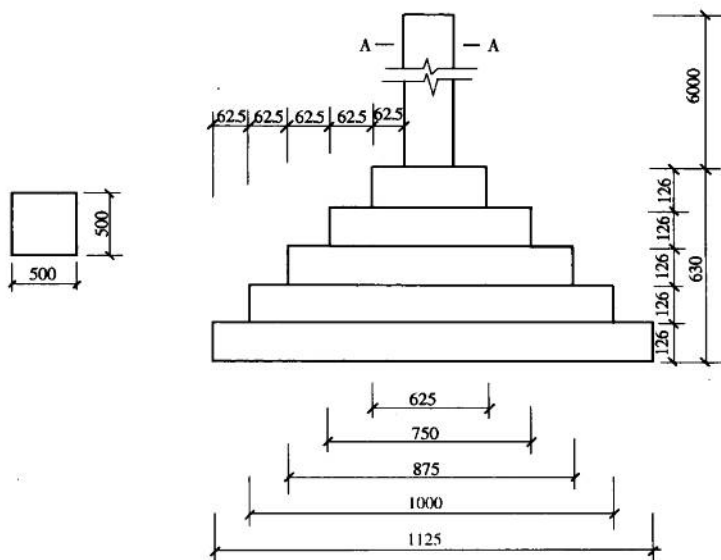


图 3-16 某方形砖柱示意图

【解】(1) 定额工程量:

方形砖柱工程量按图示尺寸计算实体积。其体积可分大放脚四周体积及柱身两部分, 其计算公式为:

$$V = \text{大放脚四周体积} + \text{柱身体积}$$

大放脚四周体积的计算:

方形砖柱为等高式基础, 其大放脚四周体积为:

$$V_1 = \{ [0.126 \times (0.625 \times 0.625 + 0.75 \times 0.75 + 0.875 \times 0.875 + 1.0 \times 1.0 + 1.125 \times 1.125)] - 0.5 \times 0.5 \times 0.63 \} \text{m}^3 = 0.34 \text{m}^3$$

套用基础定额 4-1。

$$\text{柱身体积的计算: } V_2 = 0.5 \times 0.5 \times 6 \text{m}^3 = 1.5 \text{m}^3$$

$$V = V_1 + V_2 = 0.34 + 1.5 = 1.84 \text{m}^3$$

套用基础定额 4-43。

(2) 清单工程量计算方法同定额工程量。

清单工程量计算见表 3-14。

表 3-14 清单工程量计算表

序号	项目编码	项目名称	项目特征描述	计量单位	工程量
1	010301001001	砖基础	等高式大放脚, 基础深度 0.63m	m ³	0.503
2	010302005001	实心砖柱	方形砖柱, 柱截面 500mm × 500mm, 柱高 6m	m ³	1.50

【例 16】 如图 3-17 所示, 试求该砖柱工程量。

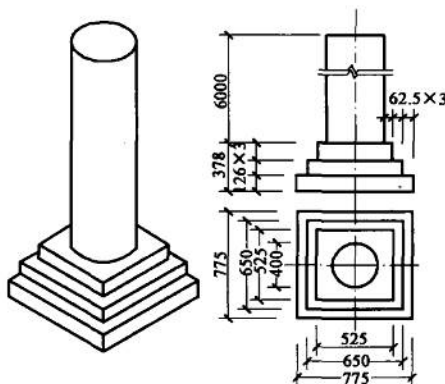


图 3-17 某砖柱示意图

【解】 (1) 定额工程量:

圆形砖柱工程量按图示尺寸分别计算基础四周大放脚和柱身的体积, 汇总后执行圆形砖柱定额。

圆形砖柱基础体积为:

$$\begin{aligned} V_1 &= 0.126 \times (0.525 \times 0.525 + 0.65 \times 0.65 + 0.775 \times 0.775) \text{m}^3 \\ &= 0.126 \times 1.29875 \text{m}^3 = 0.164 \text{m}^3 \end{aligned}$$

套用基础定额 4-1。

圆形砖柱身体积为:

$$V_2 = \left(\frac{0.4}{2}\right)^2 \pi \times 6 = 0.754 \text{m}^3$$

套用基础定额 4-44。

圆形砖柱体积为：

$$V = V_1 + V_2 = (0.164 + 0.754) \text{m}^3 = 0.918 \text{m}^3$$

(2) 清单工程量计算方法同定额工程量。

清单工程量计算见表 3-15。

表 3-15 清单工程量计算表

序号	项目编码	项目名称	项目特征描述	计量单位	工程量
1	010301001001	砖基础	等高式大放脚,基础深0.378m	m ³	0.164
2	010302005001	实心砖柱	圆形砖柱,柱外径400mm,柱高6m	m ³	0.754

3.9 砖烟囱、水塔

定额和清单中计算砖烟囱、水塔工程量均以设计图示筒壁平均中心线周长乘以厚度乘以高度以体积(m³)计算。扣除各种孔洞、钢筋混凝土圈梁、过梁等的体积。

【例 17】 附墙烟囱(包括附墙通风道、垃圾道)及采暖锅炉烟囱、如图 3-18 所示,试计算其工程量。

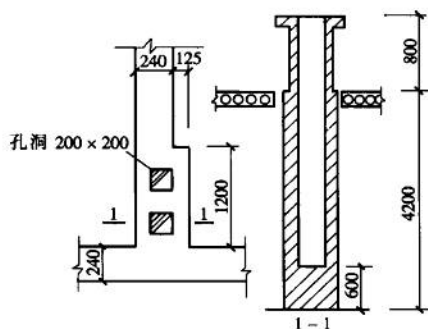


图 3-18 某附墙烟囱

【解】 (1) 定额工程量：

按其外形体积计算,并入所依附的墙体内,不扣除每一孔洞横断面积在 0.1m² 以内的体积,孔洞内抹灰工程亦不增加;如每一孔洞横断面积超过 0.1m² 时,应扣除孔洞所占体积,孔洞内的抹灰亦另列项目计算。

附墙烟囱工程量为：

$$V = 0.125 \times 1.2 \times 4.2 = 0.63 \text{m}^3$$

套用基础定额 4-5。

注:孔洞横断面积为 $0.2 \times 0.2 = 0.04 < 0.1 \text{m}^2$,故不应扣除。

(2) 清单工程量：

$$V = (0.125 \times 1.2 \times 4.2 - 0.2 \times 0.2 \times 4.2) \text{m}^3 = 0.46 \text{m}^3$$

清单工程量计算见表 3-16。

表 3-16 清单工程量计算表

项目编码	项目名称	项目特征描述	计量单位	工程量
010303001001	砖烟囱、水塔	筒身高 4.2m	m ³	0.46

【例 18】 计算图 3-19 中砖烟囱筒壁工程量及钢筋混凝土圈梁工程量。

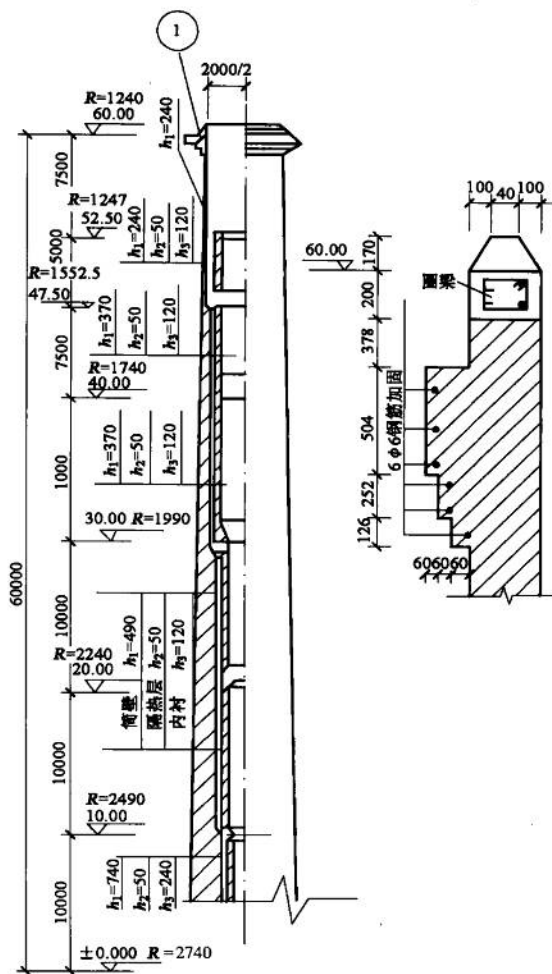


图 3-19 烟囱筒身简图

【解】 (1) 定额工程量:

① 钢筋混凝土圈梁工程量按图示体积, 以立方米进行计算。

$$V = 2\pi Rab = 2\pi \times 1.12 \times 0.24 \times 0.20 \text{m}^3 = 0.34 \text{m}^3$$

式中 R ——圈梁中心半径;

a 、 b ——圈梁断面的宽度和厚度。

②砖砌烟囱筒壁工程量为:

$$V = [10.0\pi(2.37 + 2.12) \times 0.74 + 20.00\pi(2.245 + 1.745) \times 0.49 + 17.5\pi(1.805 + 1.3675) \times 0.37 + 12.5\pi(1.4325 + 1.12) \times 0.24 + 2\pi \times 1.24 \times (0.18 \times 0.504 + 0.12 \times 0.252 + 0.06 \times 0.126) - 0.34 - 3.67] \text{m}^3$$

$$= 312.81 \text{m}^3$$

套用基础定额 4-47。

式中 0.34 为圈梁体积, 3.67 为入烟口及出灰口体积。

套定额时, 按筒身全高套用相应定额。如窗身在 20m 及其以下者, 套用定额编号中“20m 以内”的定额。筒身高在 21~40m 时, 套用“40m 以内”的定额。筒身高在 40m 以上时, 套用“40m 以外”的定额。

砖烟囱工程量计算为筒身: 圆形、方形均按图示筒壁平均中心线周长乘以厚度, 并扣除筒身各种孔洞, 钢筋混凝土圈梁过梁等体积, 以立方米计算, 其筒壁周长不同时, 可按下式分段计算。

$$V = \sum \pi HCD$$

式中 V ——筒身体积;

H ——每段筒身垂直高度;

C ——每段筒壁厚度;

D ——每段筒壁中心线的平均直径。

(2) 清单工程量计算方法同定额工程量。

清单工程量计算见表 3-17。

表 3-17 清单工程量计算表

序号	项目编码	项目名称	项目特征描述	计量单位	工程量
1	010403004001	圈梁	梁中心半径 1.12m	m ³	0.34
2	010303001001	砖烟囱、水塔	筒身高 60m	m ³	312.81

【例 19】如图 3-20 所示, 已知砖烟囱高 30m, 筒身采用 M10 混合砂浆砌筑, 求砖烟囱工程量。

【解】(1) 定额工程量:

$$V = \sum \pi HCD$$

$$D_1 = (3.0 - 0.35 - 18/2 \times 2\% \times 2) \text{m} = 2.29 \text{m}$$

$$D_2 = [3.0 - 0.25 - (18 + 11.8/2) \times 2\% \times 2] \text{m} = 1.79 \text{m}$$

$$\text{则: } V_1 = 18 \times 0.35 \times 3.1416 \times 2.29 \text{m}^3 = 45.32 \text{m}^3$$

$$V_2 = 3.1416 \times 11.8 \times 0.25 \times 1.79 \text{m}^3 = 16.59 \text{m}^3$$

$$V = V_1 + V_2 = (45.32 + 16.59) \text{m}^3 = 61.91 \text{m}^3$$

套用基础定额 4-46。

(2) 清单工程量计算方法同定额工程量。

清单工程量计算见表 3-18。

表 3-18 清单工程量计算表

项目编码	项目名称	项目特征描述	计量单位	工程量
010303001001	砖烟囱、水塔	筒身高 30m, M10 混合砂浆	m ³	61.91

【例 20】 如图 3-20 所示,求烟囱内衬的工程量(内衬为耐火砖)。

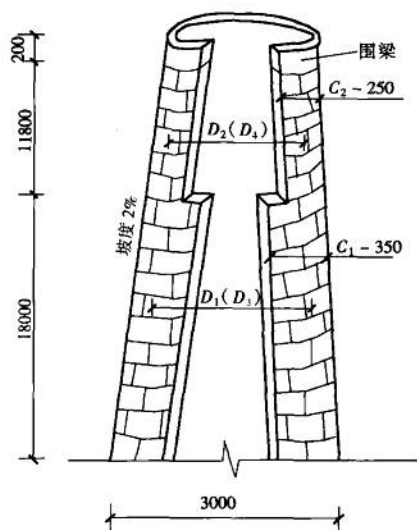


图 3-20 烟囱筒身示意图

注释:烟囱内衬按不同内衬材料,并扣除孔洞后,以图示实体积计算。

【解】 (1)定额工程量:

$$D_3 = (2.29 - 0.35 - 0.12) \text{m} = 1.82 \text{m}$$

$$D_4 = (1.79 - 0.25 - 0.12) \text{m} = 1.42 \text{m}$$

$$V_3 = 18 \times 0.12 \times 3.1416 \times 1.82 \text{m}^3 = 12.35 \text{m}^3$$

$$V_4 = 11.8 \times 0.12 \times 3.1416 \times 1.42 \text{m}^3 = 6.32 \text{m}^3$$

$$V = V_3 + V_4 = (12.35 + 6.32) \text{m}^3 = 18.67 \text{m}^3$$

套用基础定额 4-49。

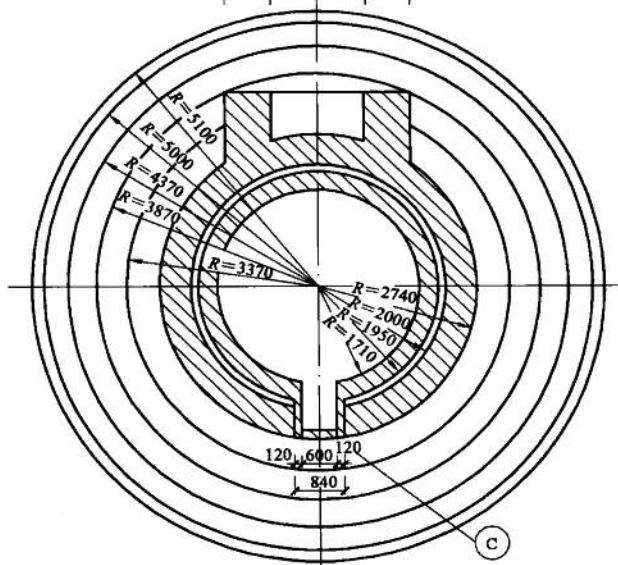
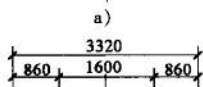
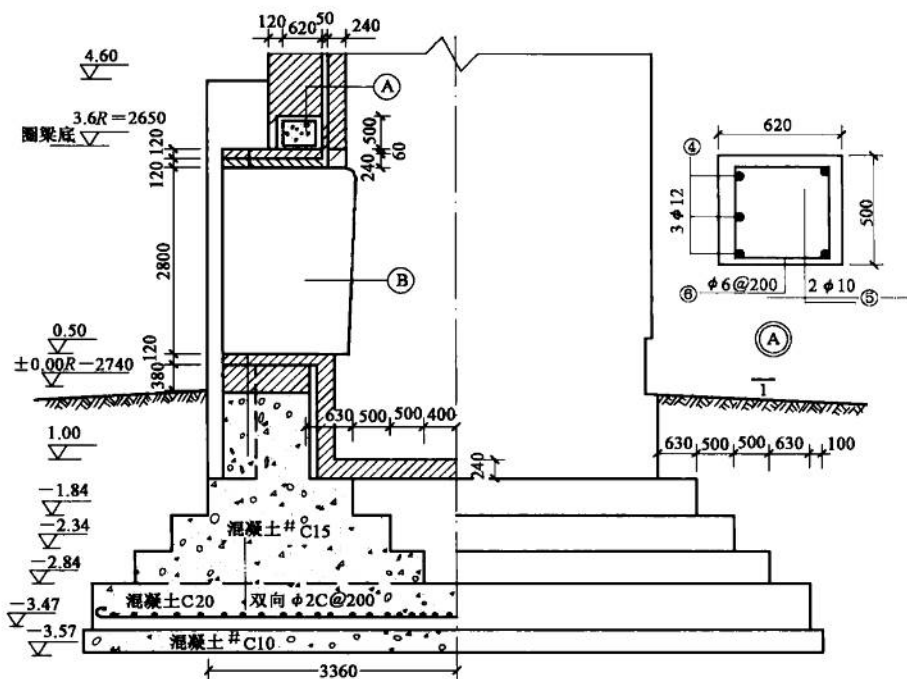
(2)清单工程量计算方法同定额工程量。

清单工程量计算见表 3-19。

表 3-19 清单工程量计算表

项编码	项目名称	项目特征描述	计量单位	工程量
010303001001	砖烟囱、水塔	筒身高 30m, 耐火砖 M10 混合砂浆	m ³	18.67

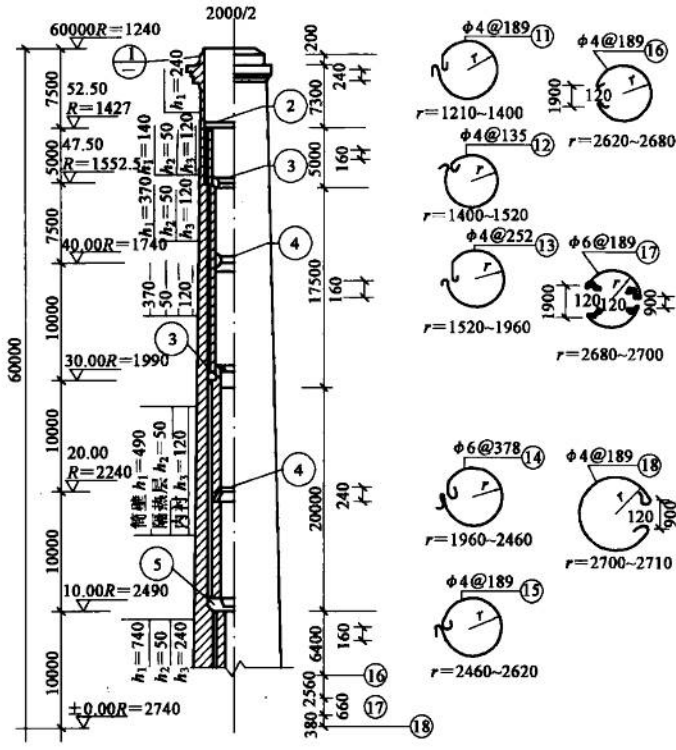
【例 21】 求如图 3-21 所示砖砌筒身工程量。



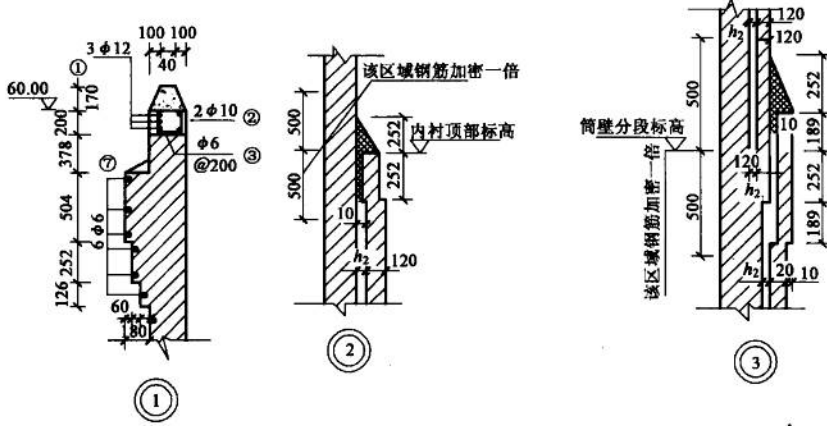
b)

图 3-21 某砖砌烟囱筒身图

a)基础图 b)1-1剖面图



c)



d)

图 3-21 某砖砌烟囱筒身图(续)
c)立面图 d)详图①~③

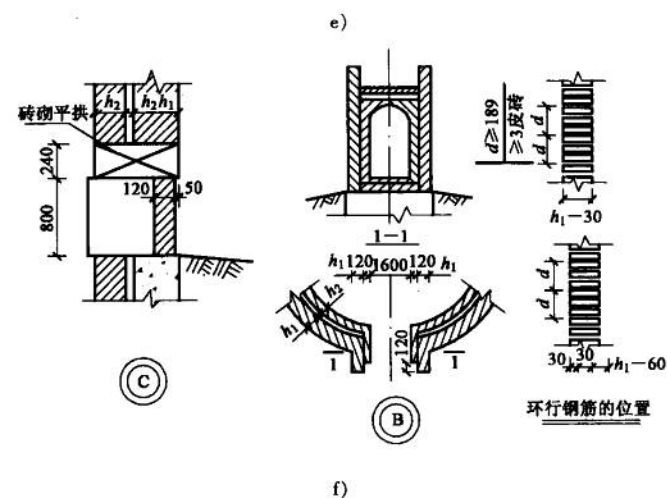
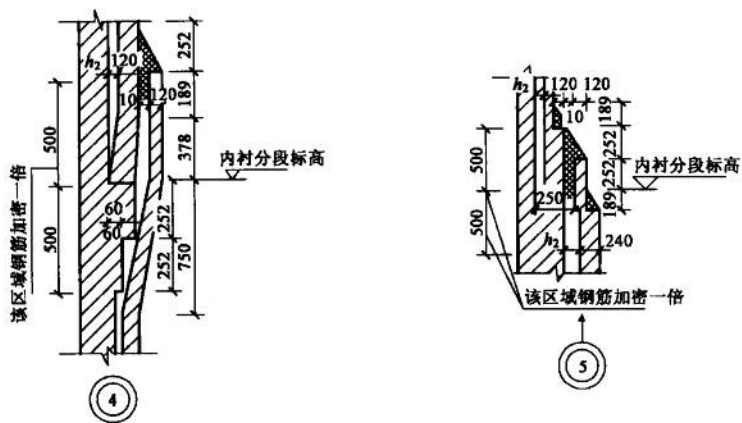


图 3-21 某砖砌烟囱筒身图(续)

e) 详图④~⑤ f) 详图②~③

- 注:1. 本图尺寸标高以 m 计,其余以 mm 计。
 2. 红砖用 75# 一级砖,筒身砂浆用 M5 水泥石灰混合砂浆,内衬采用黏土浆。
 3. 混凝土标号:筒身部分均用 C15。
 4. 各节点图中斜格交叉线表示用砂浆所粉出的线脚要求,以利泄水,砂浆材料与砌筑内衬相同。
 5. 隔热材料:用空气隔热层。

【解】 砖砌烟囱筒身工程量的计算(按一般常用计算方法):

(1) 定额工程量:

$$\begin{aligned}
 & \textcircled{1} [3.142 \times (4.74 + 4.24) / 2 \times 10 - 1.6 \times 2.8 (\text{烟道口}) - 0.6 \times 0.8 (\text{出灰口})] \times 0.74 + \\
 & (1.2 + 0.6) / 2 \times 0.86 \times 4.6 \times 2 (\text{烟道口附垛}) \\
 & = [141.08 - 4.48 - 0.48] \times 0.74 \text{m}^3 + 7.12 \text{m}^3 \\
 & = 100.73 \text{m}^3 + 7.12 \text{m}^3
 \end{aligned}$$

$$= 107.85\text{m}^3$$

$$\textcircled{2} 3.142 \times (4.49 + 3.49) / 2 \times 20 \times 0.49\text{m}^3 = 122.86\text{m}^3$$

$$\textcircled{3} 3.142 \times (3.61 + 2.735) / 2 \times 17.5 \times 0.365\text{m}^3 = 63.67\text{m}^3$$

$$\textcircled{4} 3.142 \times (2.865 + 2.24) / 2 \times 12.3 \times 0.24\text{m}^3 = 23.67\text{m}^3$$

$$\textcircled{5} 3.142 \times 2.66 \times 0.504 \times 0.18\text{m}^3 = 0.76\text{m}^3$$

$$\textcircled{6} 3.142 \times 2.6 \times 0.252 \times 0.12\text{m}^3 = 0.25\text{m}^3$$

$$\textcircled{7} 3.142 \times 2.54 \times 0.126 \times 0.06\text{m}^3 = 0.06\text{m}^3$$

$$\textcircled{8} 3.142 \times 2.325 \times 0.252 \times 0.045\text{m}^3 = 0.08\text{m}^3$$

$$\textcircled{9} 3.142 \times 2.95 \times 0.252 \times 0.045\text{m}^3 = 0.11\text{m}^3$$

$$\textcircled{10} 3.142 \times 2.65 \times 0.5 \times 0.09\text{m}^3 = 0.37\text{m}^3$$

$$\textcircled{11} 3.142 \times 3.41 \times 0.5 \times 0.09\text{m}^3 = 0.48\text{m}^3$$

$$\textcircled{12} \text{减圈梁} = 3.142 \times 4.44 \times 0.62 \times 0.5\text{m}^3 = 4.32\text{m}^3$$

$$\text{工程量共计: } (107.85 + 122.86 + 63.67 + 23.67 + 0.76 + 0.25 + 0.06 + 0.08 + 0.11 + 0.37 + 0.48 - 4.32)\text{m}^3 = 315.84\text{m}^3$$

套用基础定额 4-45。

(2) 清单工程量计算方法同定额工程量。

清单工程量计算见表 3-20。

表 3-20 清单工程量计算表

项目编码	项目名称	项目特征描述	计量单位	工程量
010303002001	砖烟囱、水塔	75#一级红砖, M5 水泥石灰混合砂浆, 筒身高 60m	m ³	315.84

【例 22】 求如图 3-22 所示砖砌内衬工程量。

【解】 砖砌内衬工程量的计算:

(1) 定额工程量:

$$\textcircled{1} 3.142 \times 1.95^2 \times 0.24 \text{ (底板) } \text{m}^3 = 2.87\text{m}^3$$

$$\begin{aligned} \textcircled{2} & [3.142 \times (3.66 + 3.16) / 2 \times 11 - 1.6 \times 2.8 - 0.6 \times 0.8] \\ & \times 0.24\text{m}^3 \\ & = (117.86 - 4.48 - 0.48) \times 0.24\text{m}^3 \\ & = 112.9 \times 0.24\text{m}^3 \\ & = 27.1\text{m}^3 \end{aligned}$$

$$\textcircled{3} 3.142 \times (3.785 + 2.16) / 2 \times 42.5 \times 0.115\text{m}^3 = 45.65\text{m}^3$$

$$\textcircled{4} 3.142 \times 3.285 \times (0.252 - 0.189) \times 0.115\text{m}^3 = 0.07\text{m}^3$$

$$\textcircled{5} 3.142 \times 3.545 \times 0.504 \times (0.24 - 0.115)\text{m}^3 = 0.7\text{m}^3$$

$$\textcircled{6} 3.142 \times 3.265 \times (0.378 + 0.189) \times 0.115\text{m}^3 = 0.67\text{m}^3$$

$$\textcircled{7} 3.142 \times 2.775 \times 0.189 \times 0.115\text{m}^3 = 0.19\text{m}^3$$

$$\textcircled{8} 3.142 \times 2.275 \times (0.378 + 0.189) \times 0.115\text{m}^3 = 0.47\text{m}^3$$

$$\textcircled{9} 3.142 \times 2.16 \times 0.189 \times 0.115\text{m}^3 = 0.15\text{m}^3$$

$$\text{工程量共计: } (2.87 + 27.1 + 45.65 + 0.07 + 0.7 + 0.67 + 0.19 + 0.47 + 0.15)\text{m}^3$$

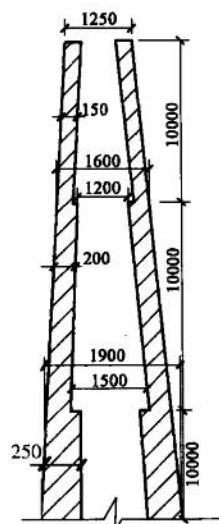


图 3-22 砖烟囱剖面示意图

$$= 77.87 \text{ m}^3$$

套用基础定额 4-49。

(2) 清单工程量计算方法同定额工程量。

清单工程量计算见表 3-21。

表 3-21 清单工程量计算表

项目编码	项目名称	项目特征描述	计量单位	工程量
010303001001	砖烟囱、水塔	筒身高 60m, 75# 一级红砖, 黏土浆内衬, M5 混合砂浆	m ³	77.87

3.10 砖烟道

定额和清单中计算砖烟道工程量均以图示尺寸以体积(m³)计算。

【例 23】 计算如图 3-23 所示中烟道的工程量(设烟道长为 20m)。

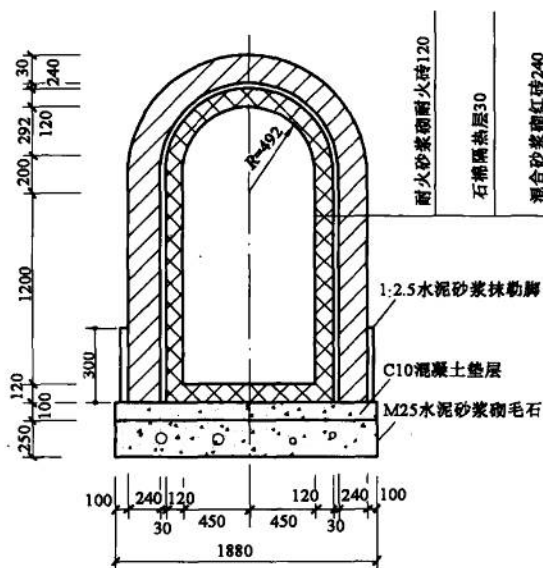


图 3-23 烟道剖面图

【解】 烟道工程量 = 立墙体积 + 弧顶体积

立墙体积按一般墙体方法计算。

弧墙顶拱据设计图标注尺寸不同有两种计算方法：

当拱弧标注尺寸为矢高 f 时：

$$\text{弧顶体积} = dblk$$

式中 d ——拱顶厚度；

b ——中心线跨距；

l ——拱顶长度；

k ——延长系数, 可通过矢距比 $\frac{f}{b}$ 的值查表 3-22 得到。

表 3-22 拱顶弧长系数表

矢距比 $\frac{f}{b}$	$\frac{1}{2}$	$\frac{1}{2.5}$	$\frac{1}{3}$	$\frac{1}{3.5}$	$\frac{1}{4}$	$\frac{1}{4.5}$	$\frac{1}{5}$	$\frac{1}{5.5}$	$\frac{1}{6}$
弧长系数 k	1.571	1.383	1.274	1.205	1.159	1.127	1.103	1.086	1.073
矢距比 $\frac{f}{b}$	$\frac{1}{6.5}$	$\frac{1}{7}$	$\frac{1}{7.5}$	$\frac{1}{8}$	$\frac{1}{8.5}$	$\frac{1}{9}$	$\frac{1}{9.5}$	$\frac{1}{10}$	
弧长系数 k	1.062	1.054	1.047	1.041	1.037	1.033	1.027	1.026	

当拱顶标注尺寸为圆弧半径 R 和中心角 θ 时:

$$\text{弧形体积} = \frac{\pi\theta}{180^\circ} \times Rdl$$

(1) 定额工程量:

耐火砂浆砌 120 耐火砖工程量:

$$V = 20 \times (2 \times 1.52 + 0.9 + 1.02 + 1.296) \times 0.12\text{m}^3 = 15.01\text{m}^3$$

套用基础定额 4-52。

注:因 $b = 1.02$, $f = 0.352$, $b/f = 1.02/0.352 = 2.9$, 所以 $\frac{f}{b} = \frac{1}{2.90}$, 用插入法求得 $K = 1.296$

石棉隔层工程 ($b = 1.17$, $f = 0.427$):

$$V = 20 \times (2 \times 1.52 + 1.17 \times 1.331) \times 0.03\text{m}^3 = 2.76\text{m}^3$$

混合砂浆砌红砖: ($b = 1.44$, $f = 0.562$)

$$V = 20 \times (2 \times 1.52 + 1.44 \times 1.361) \times 0.24\text{m}^3 = 24.00\text{m}^3$$

1:2.5 水浆砂浆抹勒脚工程量:

$$S = 20 \times 0.3 \times 2\text{m}^2 = 12.00\text{m}^2$$

C10 混凝土工程量:

$$V = 20 \times 0.1 \times 1.88\text{m}^3 = 3.76\text{m}^3$$

M2.5 水泥砂浆砌毛石工程量:

$$V = 20 \times 0.25 \times 1.88\text{m}^3 = 9.40\text{m}^3$$

(2) 清单工程量同定额工程量。

清单工程量计算见表 3-23。

表 3-23 清单工程量计算表

序号	项目编码	项目名称	项目特征描述	计量单位	工程量
1	010303002001	砖烟道	红砖,混合砂浆,拱形烟道	m^3	24.00
2	010303002002	砖烟道	石棉隔层,拱形烟道	m^3	2.76
3	010303002003	砖烟道	120 耐火砖,耐火砂浆,拱形烟道	m^3	15.01

砖砌烟道及内衬工程量计算:烟道砌砖及内衬,均扣除孔洞后,以图示实体积计算。烟道与炉体的划分以第一道闸门为界,炉体内的烟道部分列入炉体工程量计算。

【例 24】如图 3-24 所示,已知烟道延长 20m, M5 混合砂浆砌砖、耐火砖内衬,求砖砌烟

道及内衬的工程量。

【解】 (1) 定额工程量:

砖砌烟道工程量:

$$V = [1.65 \times 2 + (1.05 - 0.24/2) \times 3.14] \times 0.24 \times 20 \text{m}^3 = 29.86 \text{m}^3$$

套用基础定额 4-51。

砖砌烟道内衬工程量计算:

$$V = [1.65 \times 2 + (1.05 - 0.24 - 0.06 - 0.15/2) \times 3.14 + 1.2] \times 0.15 \times 20 \text{m}^3 = 19.86 \text{m}^3$$

套用基础定额 4-49。

(2) 清单工程量计算方法同定额工程量。

清单工程量计算见表 3-24。

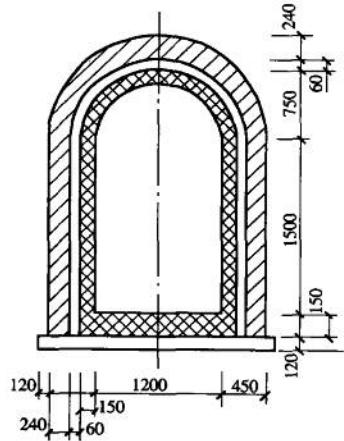


图 2-24 砖砌烟道示意图

表 3-24 清单工程量计算表

序号	项目编码	项目名称	项目特征描述	计量单位	工程量
1	010303002001	砖烟道	拱形烟道, 20m, M5 混合砂浆	m ³	29.86
2	010303002002	砖烟道	拱形烟道, 20m, M5 混合砂浆	m ³	19.86

3.11 石基础

定额和清单中计算石基础工程量均以设计图示尺寸以体积计算。包括附墙垛基础宽出部分体积, 不扣除基础砂浆防潮层及单个面积 0.3m² 以内的孔洞所占体积, 靠墙暖气沟的挑檐下增加体积。

基础长度: 外墙按中心线, 内墙按净长度计算。

【例 25】 某工程按设计规定采用毛石基础(如图 3-25 所示), 求其工程量。

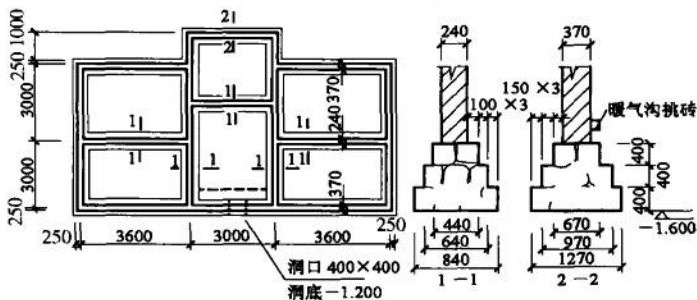


图 3-25 毛石烟囱

【解】 (1) 定额工程量:

$$L_{\text{中}} = [(3.6 + 3.0 + 3.6 + 0.25 \times 2 + 3.0 + 3.0 + 1.0 + 0.25 \times 2) \times 2 - 0.37 \times 4] \text{m} \\ = [(10.7 + 7.5) \times 2 - 1.48] \text{m} = 34.92 \text{m}$$

$$L_{\text{内}} = [(3.6 - 0.24) \times 2 + (3 - 0.24) + (6 - 0.24) \times 2] \text{m}$$

$$= (6.72 + 2.76 + 11.52) \text{m} = 21.0 \text{m}$$

$$V_{1-1} = (0.44 + 0.64 + 0.84) \times 0.4 \times 21 \text{m}^3 = 16.13 \text{m}^3$$

$$V_{2-2} = (0.67 + 0.97 + 1.27) \times 0.4 \times 34.92 \text{m}^3 = 40.65 \text{m}^3$$

内外墙毛石基础工程量合计:

$$V = (16.13 + 40.65) \text{m}^3 = 56.78 \text{m}^3$$

套用基础定额 4-66。

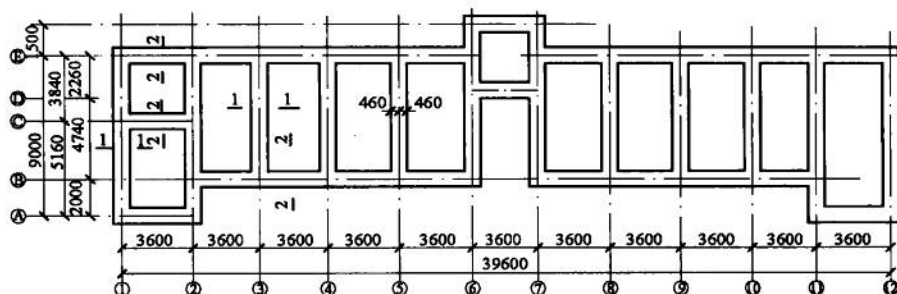
(2) 清单工程量计算方法同定额工程量。

清单工程量计算见表 3-25。

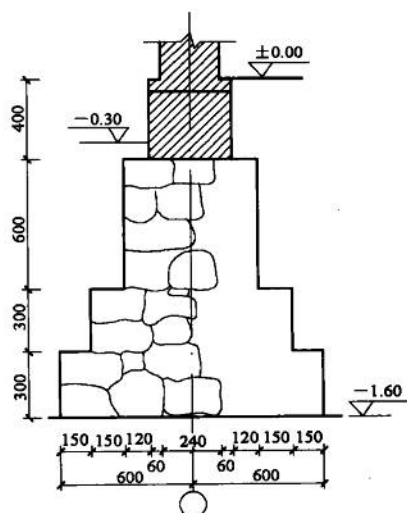
表 3-25 清单工程量计算表

项目编码	项目名称	项目特征描述	计量单位	工程量
010305001001	石基础	毛石基础, 基础深 1.2m	m ³	56.78

【例 26】 如图 3-26 a) 所示的基础改用如图 3-26 b) 的毛石基础时, 计算毛石基础的工程量。



a)



b)

图 3-26 毛石基础示意图

【解】 (1) 定额工程量:

由于内墙毛石基础的宽度不同,故它的长度也不同,应按图 3-26 a、b 的基础宽度重新计算。

$$\begin{aligned} \text{工程量} &= [(9 + 39.6 + 1.5) \times 2 - (3.6 - 1.2) + (9 - 1.2) \times 2 + (7 - 1.2) \times 8 + \\ &\quad (3.6 - 1.2) \times 2] \times (0.6 \times 0.6 + 0.9 \times 0.3 + 1.2 \times 0.3) \text{m}^3 \\ &= 164.60 \times 0.99 \text{m}^3 = 162.95 \text{m}^3 \end{aligned}$$

套用基础定额 4-66。

(2) 清单工程量计算方法同定额工程量。

清单工程量计算见表 3-26。

表 3-26 清单工程量计算表

项目编码	项目名称	项目特征描述	计量单位	工程量
010305001001	石基础	毛石基础,基础深 1.2m	m ³	162.95

【例 27】 如图 3-27 所示,求毛石基础工程量。已知:基础外墙中心线长度和内墙净长度之和 53.52m。

【解】 (1) 定额工程量:

毛石基础工程量计算如下:

$$\begin{aligned} V &= \text{毛石基础断面面积} \times (\text{外墙中心线长度} + \text{内墙净长度}) \\ &= (0.7 \times 0.4 + 0.5 \times 0.4) \times 53.52 \text{m}^3 = 25.69 \text{m}^3 \end{aligned}$$

套用基础定额 4-66。

(2) 清单工程量计算方法同定额工程量。

清单工程量计算见表 3-27。

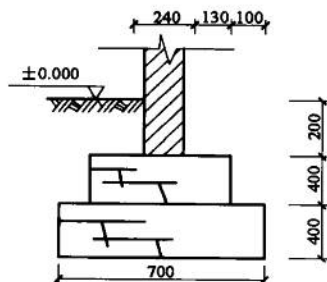


图 3-27 某基础剖面示意图

表 3-27 清单工程量计算表

项目编码	项目名称	项目特征描述	计量单位	工程量
010305001001	石基础	毛石基础,基础深 0.8m	m ³	25.69

3.12 石挡土墙

定额和清单中计算石挡土墙工程量均以设计图示尺寸以体积计算。

【例 28】 如图 3-28 所示,已知某毛石挡土墙用 M5 混合砂浆砌筑 180m,求毛石挡土墙工程量。

【解】 (1) 定额工程量:

毛石挡土墙工程量:

$$\begin{aligned} V &= [0.6 \times (0.7 + 1.8) + 1.8 \times (1.5 - 0.6) + (0.8 \\ &\quad + 1.8) \times 4.5/2] \times 180 \text{m}^3 \\ &= 8.97 \times 180 \text{m}^3 = 1614.6 \text{m}^3 \end{aligned}$$

套用基础定额 4-75。

(2) 清单工程量同定额工程量。

清单工程量计算见表 3-28。

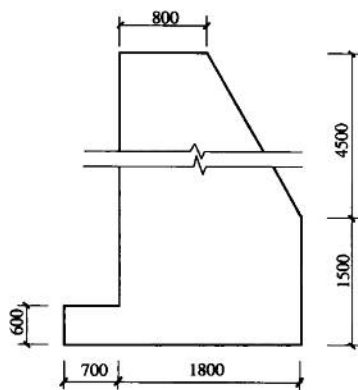


图 3-28 毛石挡土墙示意图

表 3-28 清单工程量计算表

项目编码	项目名称	项目特征描述	计量单位	工程量
010305004001	石挡土墙	毛石挡土墙, M5 混合砂浆	m ³	1614.6

【例 29】 求如图 3-29 所示全长 100m 的毛石挡土墙基础、墙身的工程量。

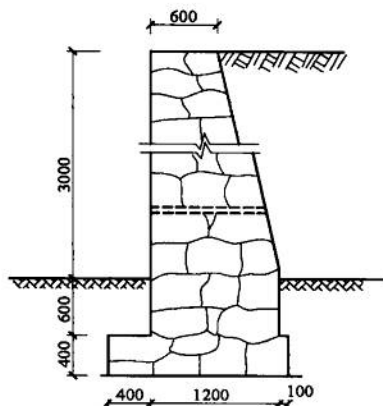


图 3-29 毛石挡土墙示意图

【解】 基础、墙身及内墙面勾缝应分别计算工程量。

(1) 定额工程量:

$$\text{基础工程量} = (1.7 \times 0.4 + 1.2 \times 0.6) \times 100\text{m}^3 = 140\text{m}^3$$

套用基础定额 4-66。

$$\text{墙身工程量} = \frac{1.2 + 0.6}{2} \times 3 \times 100\text{m}^3 = 270\text{m}^3$$

套用基础定额 4-75。

(2) 清单工程量计算方法同定额工程量。

清单工程量计算见表 3-29。

表 3-29 清单工程量计算表

序号	项目编码	项目名称	项目特征描述	计量单位	工程量
1	010305001001	石基础	毛石基础, 基础深 1.0m	m ³	140
2	010305004001	石挡土墙	挡土墙墙身高 3m, 上底宽 0.6m, 下底宽 1.2m	m ³	270

3.13 砌筑工程清单工程量和定额工程量计算规则的区别

1. 相似点

(1) 砖基础:

砖基础工程量以设计图示尺寸以体积(m³)计算。不扣除基础大放脚 T 形接头处的重叠部分及嵌入基础内的钢筋、铁件、管道、基础砂浆防潮层和单个面积 0.3m² 以内的孔洞所占体积, 但靠墙暖气沟的挑檐不增加。扣除地梁(圈梁)、构造柱所占体积。附墙垛基础宽出部分

体积应并入基础工程量内。

基础长度:外墙按中心线,内墙按净长线计算。

(2)空斗墙:

空斗墙工程量均以外形尺寸以立方米(m^3)计算,墙角、内外墙交接处,门窗洞口立边,窗台砖及屋檐处的实砌部分已包括在其内,不另行计算,但窗间墙、窗台下、楼板下、梁头下等实砌部分,应另行计算,套零星砌体项目。

(3)空花墙:

空花墙按空花部分外形体积以立方米(m^3)计算,空花部分不予扣除,其中实体部分以立方米(m^3)另行计算。

(4)空心砖墙、砌块墙:

空心砖墙、砌块墙工程量均以设计图示尺寸以体积(m^3)计算。扣除门窗洞口、过人洞、空圈、嵌入墙内的钢筋混凝土柱、梁、圈梁、挑梁、过梁及凹进墙内的壁龛、管槽、暖气槽、消火栓箱所占体积,不扣除梁头、板头、檩头、垫木、木楞头、沿椽木、木砖、门窗走头、砖墙内加固钢筋、木筋、铁件、钢管及单个面积 $0.3m^2$ 以内的孔洞所占体积,凸出墙面的砖垛并入墙体内。

墙长度:外墙按中心线,内墙按净长线计算。

墙高度:

①外墙:斜(坡)屋面无檐口天棚者等至屋面板底,有屋架且室内外均有天棚者算至屋架下弦底另加 $200mm$;无天棚者算至屋架下弦底另加 $300mm$,出檐宽度超过 $600mm$ 时按实砌高度计算;平屋面算至钢筋混凝土板底。

②内墙:位于屋架下弦者,算至屋架下弦底;无屋架者算至天棚底另加 $100mm$;有钢筋混凝土楼板隔层者算至楼板顶;有框架梁时算至梁底。

③女儿墙:从屋面板上表面算至女儿墙顶面(如有压顶时算至压顶下表面)。

④内、外山墙:按其平均高度计算。

(5)实心砖柱:

实心砖柱工程量以设计图示尺寸以体积(m^3)计算。扣除混凝土及钢筋混凝土梁垫、梁头、板头所占体积。

(6)砖烟囱、水塔:

砖烟囱、水塔工程量以设计图示筒壁平均中心线周长乘以厚度以体积(m^3)计算。扣除各种孔洞、钢筋混凝土圈梁、过梁等的体积。

(7)砖烟道:

砖烟道工程量以图示尺寸以体积(m^3)计算。

(8)石基础:

石基础工程量以设计图示尺寸以体积(m^3)计算。包括附墙垛基础宽出部分体积,不扣除基础砂浆防潮层及单个面积 $0.3m^2$ 以内的孔洞所占体积,靠墙暖气沟的挑檐不增加体积。

基础长度:外墙按中心线,内墙按净长线计算。

(9)石挡土墙:

石挡土墙工程量以设计图示尺寸以体积(m^3)计算。

2. 易错点

(1)实心砖墙:

定额工程量计算规则:按设计图示尺寸以体积(m^3)计算,应扣除门窗洞口、过人洞、空圈、嵌入墙身的钢筋混凝土柱、梁(包括过梁、圈梁、挑梁)、砖平碓、平砌砖过梁和暖气包壁龛及内墙板头的体积,不扣除梁头、外墙板头、檩头、垫木、木楞头、沿椽木、木砖、门窗走头,砖墙内的加固钢筋、木筋、铁件、钢管及每个面积在 0.3m^2 以下的孔洞等所占的体积,凸出墙面的窗台虎头砖、压顶线、山墙泛水、烟囱根、门窗套及三皮砖以内的腰线和挑檐等体积亦不增加。

墙的长度:外墙长度按外墙中心线计算,内墙长度按内墙净长度计算。

墙身高度:

①外墙墙身高度:斜(坡)屋面无檐口天棚者算至屋面板底;有屋架且内外均有天棚者,算至屋架下弦底面另加 200mm ;无天棚者算至屋架下弦底加 300mm ,出檐宽度超过 600mm 时,应按实砌高度计算;平屋面算至钢筋混凝土板底。

②内墙墙身高度:位于屋架下弦者,其高度算至屋架底;无屋架者算至天棚底另加 100mm ;有钢筋混凝土楼板隔层者算至板底;有框架梁时算至梁底面。

③内、外山墙,墙身高度:按其平均高度计算。

④女儿墙高度:自外墙顶面至图示女儿墙顶面高度,分别不同墙厚并入外墙计算。

清单工程量计算规则:

①内墙高度:位于屋架下弦者,算至屋架下弦底;无屋架者算至天棚底另加 100mm ;有钢筋混凝土楼板隔层者算至楼板顶;有框架梁时算至梁底。

②女儿墙高度:从屋面板上表面算至女儿墙顶面(如有混凝土压顶时算至压顶下表面)。

③其他清单工程量计算规则同定额工程量计算规则。

(2)砖砌围墙:

定额工程量计算规则:应分不同墙厚以体积(m^3)计算,砖垛和压顶等工程量并入墙身内计算。

清单工程量计算规则:高度算至压顶上表面(如有混凝土压顶时算至压顶下表面),围墙柱并入围墙体积内。

工程资源视频库

微信扫码加入星球

知识星球



第4章 混凝土及钢筋混凝土工程

4.1 总说明

本章主要说明混凝土及钢筋混凝土工程的模板工程、基础工程、现浇及预制的混凝土及钢筋混凝土梁、板、柱、楼梯以及钢筋工程的工程量的计算定额的套用,清单的应用,清单与定额计算规则的区别与联系,计算工程量时的注意事项等。

(1) 混凝土及钢筋混凝土模板工程:

分现浇和预制。现浇的模板工程区别不同的模板、部位,按混凝土与模板的接触面积,以 m^2 计算,其中现浇悬挑板、楼梯、台阶、按水平投影面积计算。小型池槽,按构件外围体积计算。具体的注意细节见各节说明。

预制:混凝土构件模板工程量,区别不同的构件均以 m^3 计算。

(2) 混凝土及钢筋混凝土基础工程,区别不同基础类型以体积计算。

(3) 混凝土及钢筋混凝土工程,区别现浇和预制的梁、板、柱、楼梯都以 m^3 计算。

(4) 钢筋工程,区别现浇、预制构件、不同钢种和规格,分别按设计长度 \times 单位重量,以 t 计算。

4.2 混凝土及钢筋混凝土模板工程

【例1】求如图4-1所示现浇钢筋混凝土独立基础的模板工程量并套用定额。

【解】模板工程量按接触面积计算。

$$\text{模板工程量} = (1.6 \times 4 + 1.1 \times 4 + 0.6 \times 4) \times 0.25m^2 = 3.3m^2$$

套用基础定额5-17。

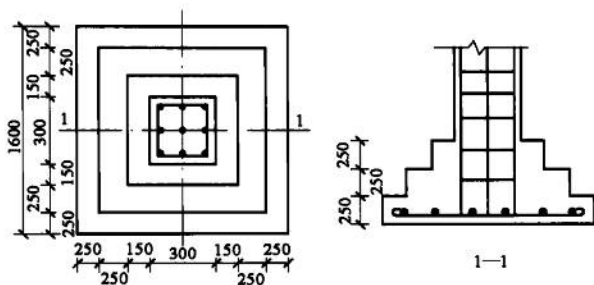


图4-1 钢筋混凝土独立基础

【例2】某工程预制钢筋混凝土T形吊车梁(如图4-2所示)20根,试计算其图示混凝土工程量。

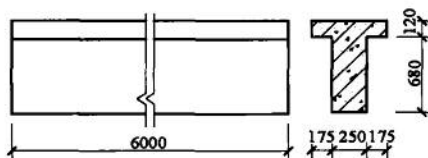


图4-2 T形吊车梁

$$\begin{aligned} \text{【解】 } V &= [0.25 \times (0.68 + 0.12) + (0.175 \times 2 \times 0.12)] \times 6 \times 20 \text{m}^3 \\ &= (0.2 + 0.042) \times 6 \times 20 \text{m}^3 = 29.04 \text{m}^3 \end{aligned}$$

套用基础定额5-149。

在工业厂房中,有时由于工艺上或交通上的需要,将两个开间合并成一个开间,这样就要去掉一根墙柱,此时,大开间各种形状尺寸的预制梁体积可从表4-1~表4-5中查得。

表4-1 钢筋混凝土基础梁体积

墙厚 /mm	梁净长 /mm	简图	混凝土体积 /m ³	墙厚 /mm	梁净长 /mm	简图	混凝土体积 /m ³
240	5950		0.6694	365	5950		0.9371
	5450		0.6131		5450		0.8584
	5350		0.6019		5350		0.8426
	4950		0.5569		4950		0.7796
	4450		0.5006		4450		0.7009
	3850		0.4331		3850		0.6064

表4-2 钢筋混凝土连系梁体积

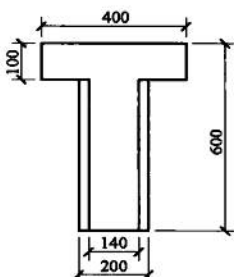
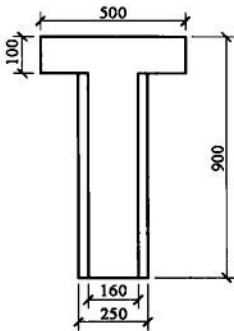
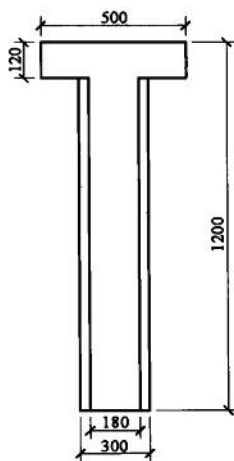
墙厚 /mm	梁净长 /mm	简图	混凝土体积 /m ³	墙厚 /mm	梁净长 /mm	简图	混凝土体积 /m ³
240	5950		0.700	365	5950		0.771

表 4-3 中級制钢筋混凝土吊车梁体积

吊车起重量 /t	吊车跨度 /m	吊车梁 编 号	简 图	混凝土体积 /m ³
1~2 (电动单梁)	5~17	DL-1		0.67/0.68
3 (电动单梁)	5~17	DL-2		
5 (电动吊车梁)	5~17	DL-3		1.10/1.13
5	10.5~13.5	DL-4		
5	16.5~22.5	DL-5		
5 10	25.5~28.5 10.5~16.5	DL-6		
10	19.5~28.5	DL-7		
15/3	10.5~19.5	DL-8		1.58/1.63
15/3 20/3	22.5~28.5 10.5~22.5	DL-9		
20/5 30/5	25.5~28.5 10.5~13.5	DL-10		
30/5	16.5~22.5	DL-11		
30/5	25.5~28.5	DL-12		

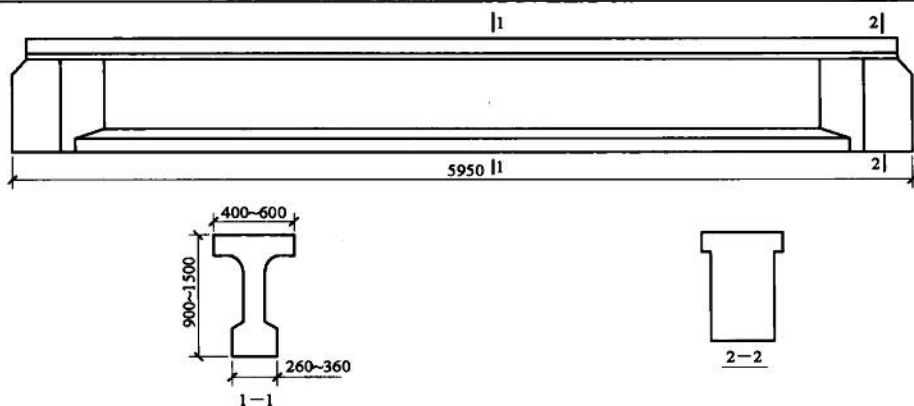
注:混凝土体积栏中,分子表示中间跨梁,分母表示伸缩缝跨梁和边跨梁。

表 4-4 轻级制钢筋混凝土吊车梁体积

吊车起重量 /t	吊车跨度 /m	吊车梁 编 号	简 图	混凝土体积 /m ³
3 (电动单梁)	5.0 ~ 17.0	DLQ-1		0.67/0.68
5 (电动单梁)	5.0 ~ 17.0	DLQ-2		
5	10.5 ~ 16.5	DLQ-3		1.10/1.13
5 10	19.5 ~ 28.5 10.5 ~ 16.5	DLQ-4		
10	19.5 ~ 28.5	DLQ-5		
15/3	10.5 ~ 22.5	DLQ-6		
15/3 20/5	25.5 ~ 28.5 10.5 ~ 28.5	DLQ-7		
30/5	10.5 ~ 19.5	DLQ-8		1.58/1.63
30/5 50/10	22.5 ~ 28.5 10.5	DLQ-9		
50/10	13.5 ~ 19.5	DLQ-10		
50/10	22.5 ~ 28.5	DLQ-11		
75/20	10.5 ~ 16.5	DLQ-12		

注:混凝土体积栏中,分子表示中间跨梁,分母表示伸缩缝梁和边梁。

表 4-5 预应力钢筋混凝土吊车梁体积



张拉方法	吊车梁编号	混凝土体积 /m ³	吊车梁重量 /t
先 张	YXDL-6-1-4	1.22	3.04
	YXDL-6-5-11	1.77	4.42
	YXDL-6-12-14	2.30	5.75
后张自锚	YZDL-6-1-3	1.07	2.67
	YZDL-6-4-13	1.82	4.55
	YZDL-6-14-16	2.36	5.90
后 张	YMDL-6-1-3	1.07	2.67
	YMDL-6-4-13	1.82	4.55
	YMDL-6-14-16	2.36	5.90

注：吊车梁的承载能力等级根据吊车起重量、跨度、工作制及预应力钢筋、箍筋等因素决定，可查标准图。

【例 3】 计算现浇有梁式满堂基础的模板工程量。已知底板厚度为 300mm，梁断面为 240mm × 550mm，平面图仍按图 4-3，但 1-1 剖面改为图 4-4。

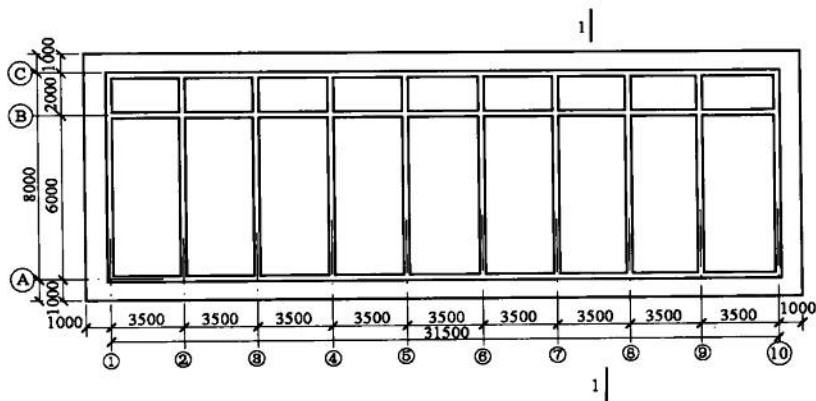


图 4-3 梁式满堂基础平面图

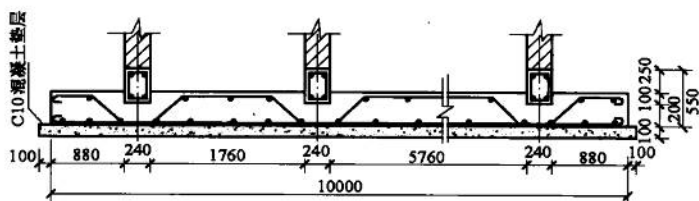


图 4-4 梁式满堂基础剖面图

【解】 模板工程量按接触面积计算。

$$\begin{aligned} \text{模板工程量} &= [(33.5 + 10.0) \times 2 \times 0.3 + (31.5 + 0.24) \times 0.25 \times 2 + (3.5 - 0.24) \times 0.25 \times \\ & 36 + (8.0 + 0.24) \times 0.25 \times 2 + (8.0 - 0.24 \times 2) \times 0.25 \times 18] \text{m}^2 \\ &= 109.27 \text{m}^2 \end{aligned}$$

套用基础定额 5-29。

【例 4】 求如图 4-5 所示现浇无钢筋混凝土设备基础的模板工程量并套用定额。

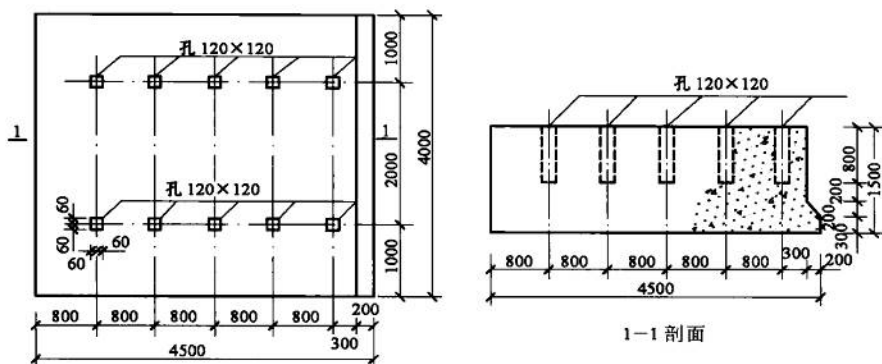


图 4-5 无钢筋混凝土设备基础

【解】 模板工程量按接触面积计算。

$$\begin{aligned} \text{模板工程量} &= [(4.3 \times 2 + 4.0) \times 1.5 + 4.0 \times (0.8 + 0.20 + 0.3 + 0.2 \times 1.414) + 0.2 \times (0.3 \times 2 + 0.2)] \text{m}^2 \\ &= 25.39 \text{m}^2 \end{aligned}$$

套用基础定额 5-47。

混凝土工程量按体积计算。

$$\text{混凝土工程量} = (4.5 \times 4.0 \times 1.5 - \frac{1+1.2}{2} \times 0.2 \times$$

$$4.0) \text{m}^3 = 26.12 \text{m}^3$$

4.3 混凝土及钢筋混凝土基础工程

【例 5】 如图 4-6 所示,某有肋基础,长为 20m,求其混凝土工程量并套用定额及清单。

注:带肋基础肋高:肋宽 $\leq 4:1$ 时,按带型基础计算。

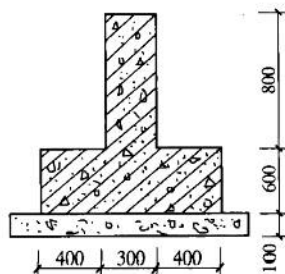


图 4-6 有肋基础

【解】 (1) 定额工程量:

$$\begin{aligned} \text{工程量} &= [(0.4 \times 2 + 0.3) \times 0.6 + 0.3 \times 0.8] \times 20\text{m}^3 \\ &= 18\text{m}^3 \end{aligned}$$

套用基础定额 5-394。

(2) 清单工程量计算方法同定额工程量。

清单工程量计算见表 4-6。

表 4-6 清单工程量计算表

项目编码	项目名称	项目特征描述	计量单位	工程量
010401001001	带形基础	C15 混凝土	m ³	18

【例 6】 如图 4-7 所示,求带肋基础工程量并套用定额及清单(基础长 10m)。

注:带肋基础肋高:肋宽 $\geq 4:1$ 时,底板按板式基础计算,其上的肋按墙体计算。

【解】 (1) 定额工程量:

$$\text{底板工程量} = (0.5 \times 2 + 0.3) \times 0.4 \times 10\text{m}^3 = 5.2\text{m}^3$$

套用基础定额 5-417。

$$\text{混凝土墙} = 0.3 \times 1.35 \times 10\text{m}^3 = 4.05\text{m}^3$$

套用基础定额 5-412。

(2) 清单工程量计算方法同定额工程量。

清单工程量计算见表 4-7。

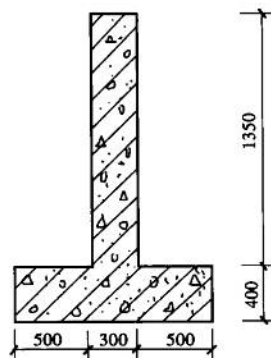


图 4-7 带肋基础

表 4-7 清单工程量计算表

序号	项目编码	项目名称	项目特征描述	计量单位	工程量
1	010401001001	带形基础	C20 混凝土	m ³	5.20
2	010404001001	直形墙	C20 混凝土	m ³	4.05

【例 7】 如图 4-8 所示,求独立基础工程量并套用定额及清单。

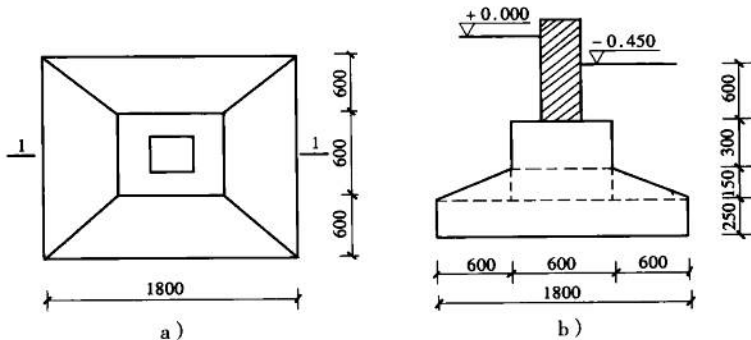


图 4-8 独立基础

a) 平面图 b) 1-1 剖面图

【解】 (1) 定额工程量:

$$V = [1.8 \times 1.8 \times 0.25 + \frac{0.15}{6} [0.6^2 + (0.6 + 1.8)^2 + (0.6 \times 3)^2] + 0.6 \times 0.6 \times 0.3] \text{m}^3$$

$$= 1.152 \text{m}^3$$

套用基础定额 5-396。

(2) 清单工程量计算方法同定额工程量。

清单工程量计算见表 4-8。

表 4-8 清单工程量计算表

项目编码	项目名称	项目特征描述	计量单位	工程量
010401002001	独立基础	C20 混凝土	m ³	1.15

【例 8】 根据图 4-9, 计算 3 个钢筋混凝土独立基础工程量并套用定额及清单。

【解】 (1) 定额工程量

$$V = [1.30 \times 1.25 \times 0.30 + (0.20 + 0.40 + 0.20) \times (0.20 + 0.45 + 0.20) \times 0.25] \times 3 \text{m}^3$$

$$= (0.488 + 0.170) \times 3 \text{m}^3 = 1.97 \text{m}^3$$

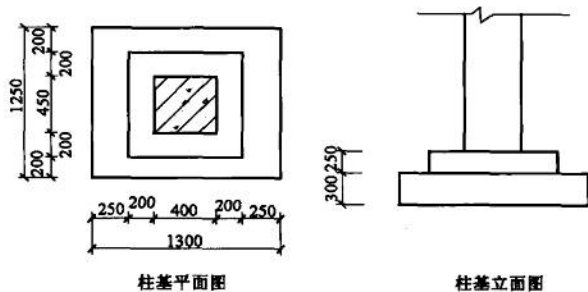


图 4-9 柱基示意图

套用基础定额 5-396。

(2) 清单工程量计算方法同定额工程量。

清单工程量计算见表 4-9。

表 4-9 清单工程量计算表

项目编码	项目名称	项目特征描述	计量单位	工程量
010401002001	独立基础	C15 混凝土	m ³	1.97

4.4 混凝土及钢筋混凝土工程

4.4.1 混凝土及钢筋混凝土梁

【例 9】 如图 4-10 所示, 求十字形梁工程量并套用定额及清单。

【解】 (1) 定额工程量

$$\text{工程量} = [6.0 \times 0.3 \times 0.6 + (0.08 + 0.08 + 0.12) \times 0.12/2 \times 2 \times (6.0 - 0.24 \times 2)]$$

$$= (1.08 + 0.19) \text{m}^3 = 1.27 \text{m}^3$$

(2) 清单计算方法同定额工程量。

清单工程量计算见表 4-10。

表 4-10 清单工程量计算表

项目编码	项目名称	项目特征描述	计量单位	工程量
010410002001	异形梁	梁长 6.0m, 十字形梁	m ³	1.27

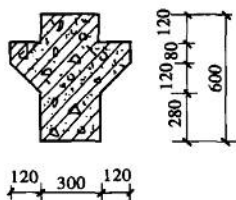
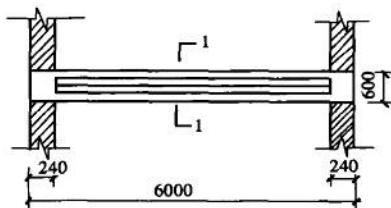


图 4-10

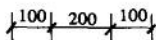
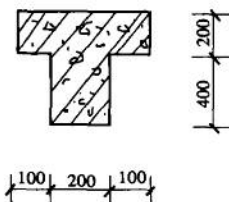


图 4-11

【例 10】如图 4-11 所示,求 T 形梁工程量并套用定额及清单,已知梁长 $L = 6000 \text{mm}$ 。

【解】(1) 定额工程量:

$$\text{工程量} = (0.2 \times 0.6 + 0.1 \times 0.2 \times 2) \times 6 \text{m}^3 = 0.96 \text{m}^3$$

套用基础定额 5-407

(2) 清单计算方法同定额工程量。

清单工程量计算见表 4-11。

表 4-11 清单工程量计算表

项目编码	项目名称	项目特征描述	计量单位	工程量
010410002001	异形梁	梁长 6.0m, T 形梁	m ³	0.96

【例 11】如图 4-12 所示,求挑梁工程量并套用定额及清单。

【解】(1) 定额工程量:

$$\begin{aligned} \text{工程量} &= (6 \times 2 + 0.6 \times 2 - 3 \times 0.5) \times 0.9 \times 0.4 + (0.4 + 0.9) / 2 \times 0.4 \times 1.5 \times 2 \text{m}^3 \\ &= 4.992 \text{m}^3 \end{aligned}$$

套用基础定额 5-407。

(2) 清单计算方法同定额工程量。

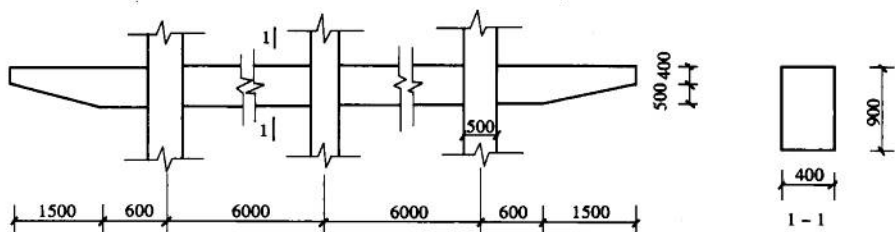


图 4-12

清单工程量计算见表 4-12。

表 4-12 清单工程量计算表

项目编码	项目名称	项目特征描述	计量单位	工程量
010410002001	异形梁	梁长 16.2m	m ³	4.99

【例 12】 如图 4-13 所示,求圈梁工程量并套用定额及清单。

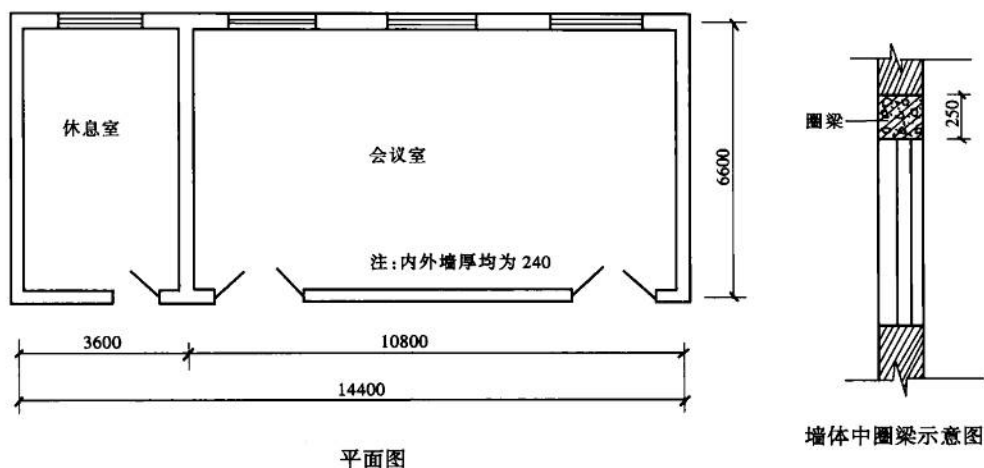


图 4-13

【解】 (1) 定额工程量:

$$\begin{aligned} \text{圈梁工程量} &= 0.25 \times 0.24 \times [(14.4 + 6.6) \times 2 + (6.6 - 0.24)] \text{m}^3 \\ &= 0.25 \times 0.24 \times 48.36 \text{m}^3 = 2.902 \text{m}^3 \end{aligned}$$

套用基础定额 5-408。

(2) 清单计算方法同定额工程量。

清单工程量计算见表 4-13。

表 4-13 清单工程量计算表

项目编码	项目名称	项目特征描述	计量单位	工程量
010403004001	圈梁	如图所示	m ³	2.902

4.4.2 混凝土及钢筋混凝土板

【例 13】如图 4-14 所示,计算现浇平板工程量。

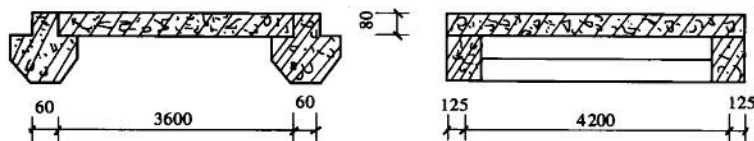


图 4-14

【解】(1)定额工程量:

$$\text{平板工程量} = (3.6 - 0.06 \times 2) \times (4.2 + 0.125 \times 2) \times 0.08 \text{m}^3 = 1.239 \text{m}^3$$

套用基础定额 5-108。

(2)清单计算方法同定额工程量。

清单工程量计算见表 4-14。

表 4-14 清单工程量计算表

项目编码	项目名称	项目特征描述	计量单位	工程量
010405003001	平板	板厚 80mm, C15 混凝土	m ³	1.24

【例 14】如图 4-15 所示,计算梁、板工程量。

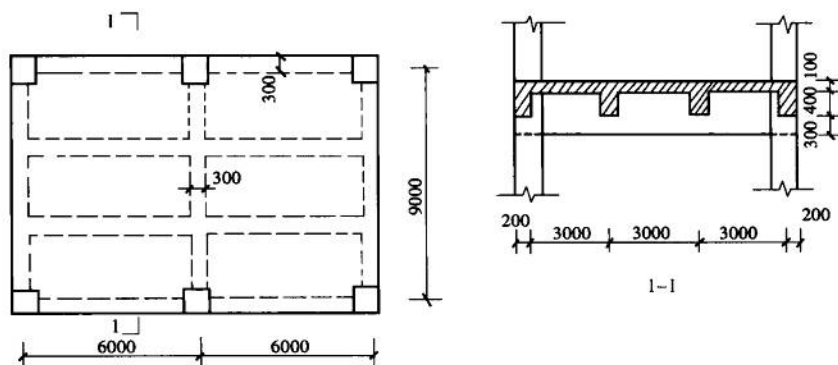


图 4-15

【解】(1)定额工程量:

$$\text{板的工程量} = (6 \times 2 + 0.4) \times (9 + 0.4) \times 0.1 \text{m}^3 = 11.656 \text{m}^3$$

套用基础定额 5-100。

主梁工程量 = $0.3 \times 0.7 \times (9 + 0.4) \times 3 \text{m}^3 = 5.922 \text{m}^3$

套用基础定额 5-75。

次梁工程量 = $0.3 \times 0.4 \times (12 + 0.4 - 0.3) \times 4 \text{m}^3 = 5.808 \text{m}^3$

套用基础定额 5-75。

总工程量 = $(11.656 + 5.922 + 5.808) \text{m}^3 = 23.386 \text{m}^3$

(2) 清单计算方法同定额工程量

清单工程量计算见表 4-15。

表 4-15 清单工程量计算表

序号	项目编码	项目名称	项目特征描述	计量单位	工程量
1	010405001001	有梁板	板厚 100mm, C15 混凝土	m ³	11.66
2	010403002001	矩形梁	截面 300mm × 700mm, 梁长 9.4m	m ³	5.92
3	010403002002	矩形梁	截面 300mm × 400mm, 梁长 12.1m	m ³	5.81

【例 15】 如图 4-16 所示,求井式楼板工程量。

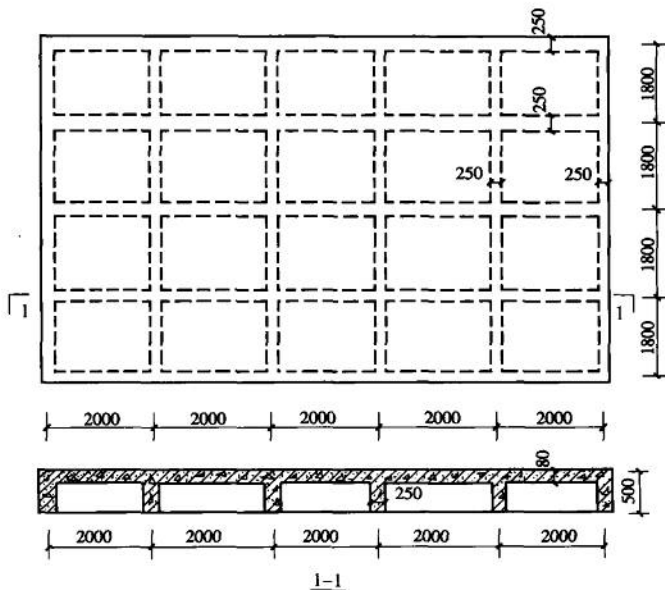


图 4-16 井式板示意图

【解】 (1) 定额工程量:

井式楼板的工程量分为梁和板:

井式梁工程量 = $[0.25 \times 0.42 \times 2.0 \times 5 \times 5 + 1.8 \times 4 \times 6 - 0.25 \times 0.25 \times 0.42 \times (5 \times 4 +$

$$1)] m^3 = 9.234 m^3$$

$$\text{井式板工程量} = (2 \times 5 + 0.25) \times (1.8 \times 4 + 0.25) \times 0.08 m^3 = 6.109 m^3$$

$$\text{总工程量} = (9.234 + 6.109) m^3 = 15.343 m^3$$

套用基础定额 5-417。

(2) 清单计算方法同定额工程量。

清单工程量计算见表 4-16。

表 4-16 清单工程量计算表

序号	项目编码	项目名称	项目特征描述	计量单位	工程量
1	010405001001	有梁板	板厚 80mm, 板长 10.25m, C20 混凝土	m ³	6.11
2	010403002001	矩形梁	梁截面 250mm × 420mm, C20 混凝土	m ³	9.23

【例 16】 如图 4-17 所示, 求无梁板工程量并套用定额及清单。

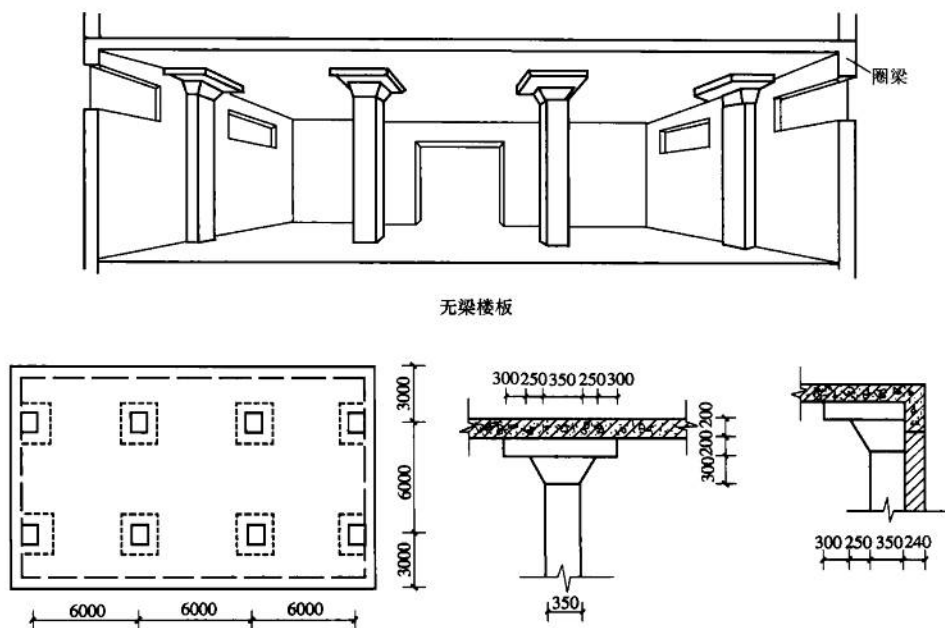


图 4-17

【解】 (1) 定额工程量

$$\text{板工程量} = (6 \times 3 + 0.35 + 0.24 \times 2) \times (3 \times 2 + 6) \times 0.2 m^3 = 45.19 m^3$$

$$\begin{aligned} \text{柱帽工程量} = & \{ [1.45 \times 1.45 \times 0.2 + (0.35 \times 0.35 + 0.85 \times 0.85 + 0.35 \times 0.85) \times 0.3/3] \times \\ & 4 + 0.9 \times 1.45 \times 0.2 \times 4 + [0.35 \times 0.35 + 0.6 \times 0.85 + (0.35 + 0.6) \times \\ & (0.35 + 0.85)] \times 0.3 \times 4 \} m^3 = 3.54 m^3 \end{aligned}$$

$$\text{总工程量} = (45.19 + 3.54) m^3 = 48.73 m^3$$

套用基础定额 5-418。

(2) 清单计算方法同定额工程量。

清单工程量计算见表 4-17。

表 4-17 清单工程量计算表

项目编码	项目名称	项目特征描述	计量单位	工程量
010405002001	无梁板	板厚 200mm	m ³	48.73

【例 17】 如图 4-18 所示, 求现浇混凝土挑檐天沟工程量并套用定额及清单。

【解】 (1) 定额工程量:

$$\begin{aligned} \text{挑檐天沟工程量} &= [0.65 \times 0.08 \times (30 + 0.24 + 0.65 + 24 + 0.24 + 0.65) \times 2 + 0.32 \times 0.08 \times (30 \\ &\quad + 0.24 + 0.65 \times 2 - 0.04 \times 2 + 24 + 0.24 + 0.65 \times 2 - 0.04 \times 2) \times 2] \text{m}^3 \\ &= 8.715 \text{m}^3 \end{aligned}$$

套用基础定额 5-430。

(2) 清单计算方法同定额工程量:

清单工程量计算见表 4-18。

表 4-18 清单工程量计算表

项目编码	项目名称	项目特征描述	计量单位	工程量
010405007001	天沟、挑檐板	C20 混凝土	m ³	8.72

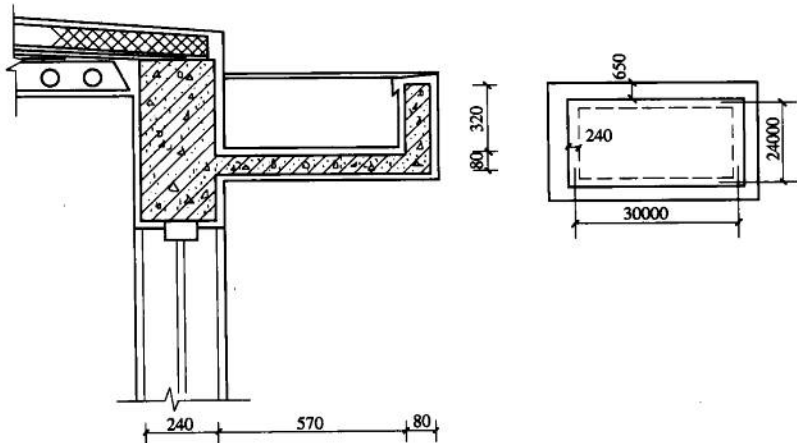


图 4-18 挑檐示意图

4.4.3 混凝土及钢筋混凝土柱

【例 18】 如图 4-19 所示,求框架柱工程量并套用定额及清单。

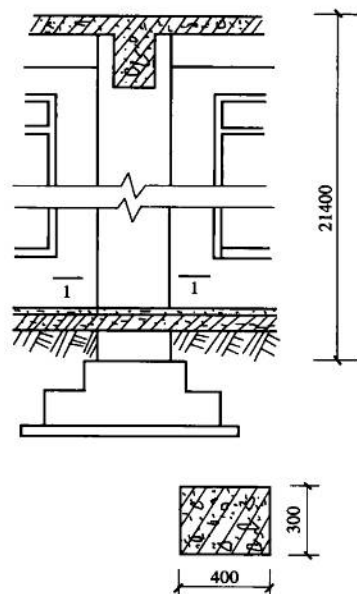


图 4-19

【解】 (1) 定额工程量

$$\text{框架柱工程量} = 0.4 \times 0.3 \times 21.4 \text{m}^3 = 2.57 \text{m}^3$$

套用基础定额 5-401。

(2) 清单计算方法同定额工程量。

清单工程量计算见表 4-19。

表 4-19 清单工程量计算表

项目编码	项目名称	项目特征描述	计量单位	工程量
010402001001	矩形柱	柱高 21.4m, 柱截面 400mm × 300mm	m ³	2.57

【例 19】 如图 4-20 所示,求无梁柱工程量并套用定额及清单。

【解】 (1) 定额工程量:

$$\text{无梁柱工程量} = 0.4 \times 0.4 \times 3.9 \text{m}^3 = 0.624 \text{m}^3$$

套用基础定额 5-401。

(2) 清单计算方法同定额工程量。

清单工程量计算见表 4-20。

表 4-20 清单工程量计算表

项目编码	项目名称	项目特征描述	计量单位	工程量
010402001001	矩形柱	柱高 3.9m, 柱截面 400mm × 400mm	m ³	0.62

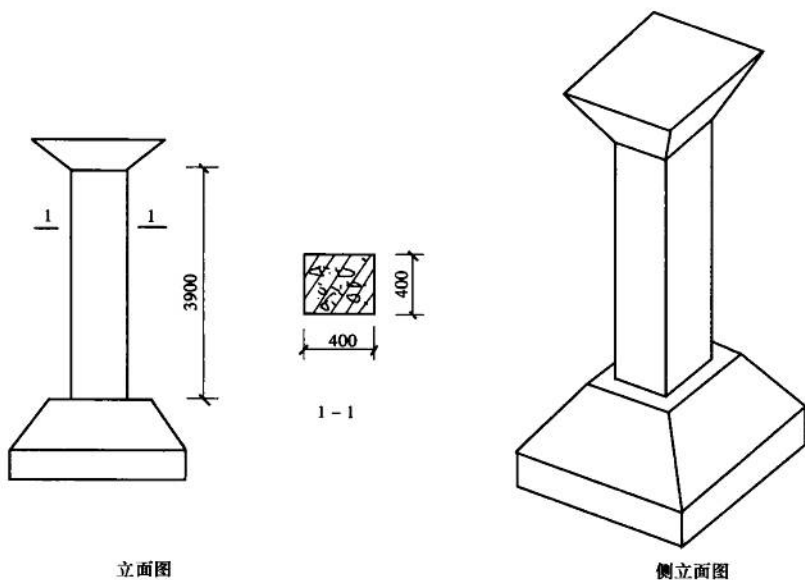


图 4-20

【例 20】 如图 4-21 所示,求预制工字柱工程量并套用定额及清单。

【解】 (1) 定额工程量

$$[0.6 \times 0.35 \times (8 + 0.4 + 0.6) + 0.4 \times 0.35 \times 2.4 + (0.6 + 0.6 + 0.4) \times 0.30/2 \times 0.35 - 0.35 \times 0.35 \times 2.4 \times 2] \text{m}^3 = 1.72 \text{m}^3$$

套用基础定额 5-438。

(2) 清单计算方法同定额工程量。

清单工程量计算见表 4-21。

表 4-21 清单工程量计算表

项目编码	项目名称	项目特征描述	计量单位	工程量
010409002001	异形柱	I 字形柱, 安装高度 11.4m	m ³	1.72

【例 21】 根据下列数据分别计算不同形状接头的构造柱体积并套用定额及清单(墙厚除注明外均为 240mm):

90°转角形: 柱高 12.0m

T 形接头: 柱高 15.0m

十字接头:墙 365,柱高 18.0m

一字形:柱高 9.5m

【解】 (1) 定额工程量

1) 90°转角

$$V_1 = 12.0 \times (0.24 \times 0.24 + 0.03 \times 0.24 \times 2) \text{m}^3 = 0.864 \text{m}^3$$

2) T形

$$V_2 = 15.0 \times (0.24 \times 0.24 + 0.03 \times 0.24 \times 3) \text{m}^3 = 1.188 \text{m}^3$$

3) 十字形

$$V_3 = 18.0 \times (0.365 \times 0.365 + 0.03 \times 0.365 \times 4) \text{m}^3 = 3.186 \text{m}^3$$

4) 一字形

$$V_4 = 9.5 \times (0.24 \times 0.24 + 0.03 \times 0.24 \times 2) \text{m}^3 = 0.684 \text{m}^3$$

$$5) V_{\text{总}} = V_1 + V_2 + V_3 + V_4$$

$$= (0.864 + 1.188 + 3.186 + 0.684) \text{m}^3 = 5.92 \text{m}^3$$

套用基础定额 5-403

(2) 清单计算方法同定额工程量。

清单工程量计算见表 4-22。

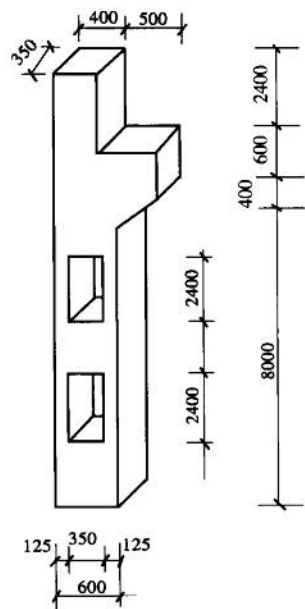


图 4-21

表 4-22 清单工程量计算表

序号	项目编码	项目名称	项目特征描述	计量单位	工程量
1	010409002001	异形柱	90°转角,柱高 12.0m	m ³	0.86
2	010409002002	异形柱	T形,柱高 15.0m	m ³	1.19
3	010409002003	异形柱	十字形,柱高 18.0m	m ³	3.19
4	010409002004	异形柱	一字形,柱高 9.5m	m ³	0.68

【例 22】 计算图 4-22 所示现浇钢筋混凝土构造柱的图示工程量并套用定额及清单。

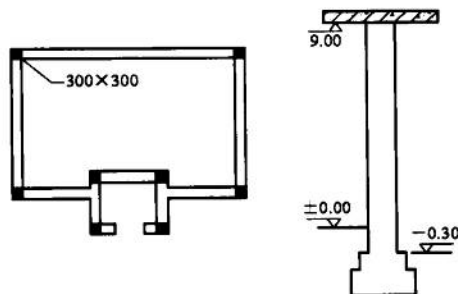


图 4-22

【解】 构造柱工程量为:

$$V = 0.3 \times 0.3 \times (0.3 + 9.0) \times 8 \text{ m}^3 = 6.696 \text{ m}^3$$

套用基础定额 5-403。

需要指出的是,如果构造柱四周都支模板时,可选套矩形柱相应项目。

4.4.4 混凝土及钢筋混凝土楼梯

【例 23】如图 4-23 所示,求现浇混凝土楼梯工程量并套用定额及清单(已知该楼梯设计为五层不上人剪刀梯)。

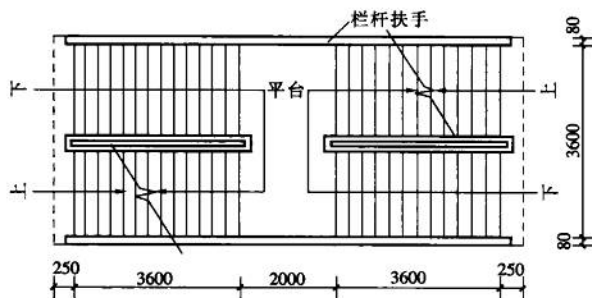


图 4-23

【解】(1) 定额工程量:

$$\text{工程量} = (3.6 \times 2 + 2 + 0.25 \times 2) \times (3.6 + 0.08 \times 2) \times (5 - 1) \text{ m}^2 = 145.888 \text{ m}^2$$

套用基础定额 5-421。

(2) 清单计算方法同定额工程量。

清单工程量计算见表 4-23。

表 4-23 清单工程量计算表

项目编码	项目名称	项目特征描述	计量单位	工程量
010406001001	直形楼梯	C20 混凝土	m ²	145.89

【例 24】某工程现浇钢筋混凝土楼梯包括休息平台至平台梁(如图 4-24 所示),试计算该建筑物(共 4 层,楼梯 3 层)楼梯工程量并套用定额及清单。

【解】(1) 定额工程量:

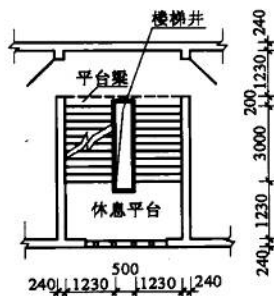


图 4-24 楼梯平面图

$$S = (1.23 + 0.50 + 1.23) \times (1.23 + 3.0 + 0.20) \times 3 \text{ 层} = 13.113 \times 3 \text{ m}^2 = 39.34 \text{ m}^2$$

套用基础定额 5-421。

(2) 清单计算方法同定额工程量。

清单工程量计算见表 4-24。

表 4-24 清单工程量计算表

项目编码	项目名称	项目特征描述	计量单位	工程量
010406001001	直形楼梯	C20 混凝土	m ²	39.34

【例 25】如图 4-25 所示,求现浇钢筋混凝土整体楼梯工程量并套用定额及清单(已知为四层楼梯)。

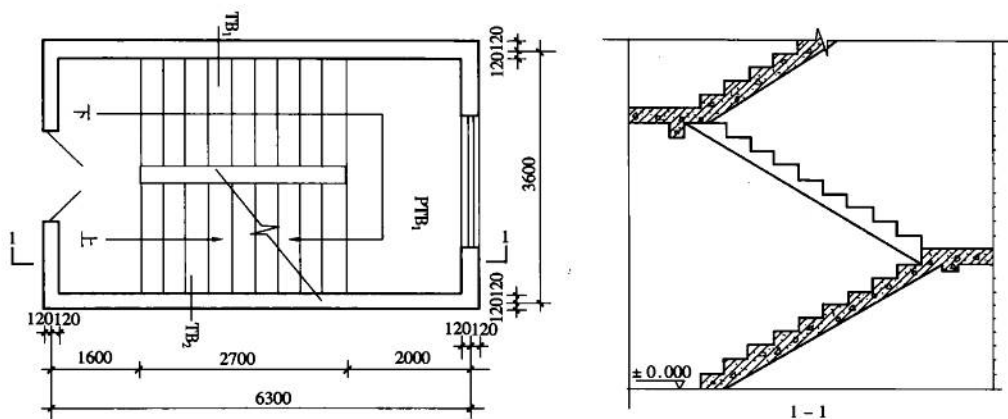


图 4-25

【解】(1) 定额工程量:

$$\begin{aligned} \text{楼梯工程量} &= (3.6 - 0.12 \times 2) \times (1.6 - 0.12 + 2.7 + 2.0 - 0.12) \times 4 \text{ m}^2 \\ &= 3.36 \times 6.06 \times 4 \text{ m}^2 = 81.45 \text{ m}^2 \end{aligned}$$

套用基础定额 5-421。

(2) 清单计算方法同定额工程量。

清单工程量计算见表 4-25。

表 4-25 清单工程量计算表

项目编码	项目名称	项目特征描述	计量单位	工程量
010406001001	直形楼梯	C20 混凝土	m ²	81.45

4.5 钢筋工程

【例 26】如图 4-26 所示,求其中钢筋用量并套用定额及清单。

【解】(1) 定额工程量:

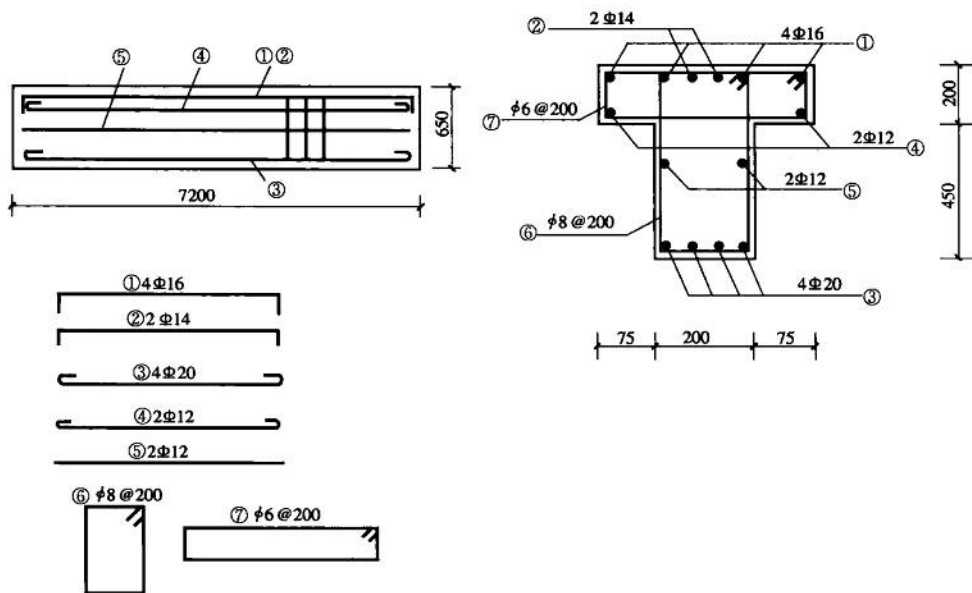


图 4-26 连续梁钢筋

$$\textcircled{1} (7.2 - 0.025 \times 2 + 0.048 \times 2) \times 4 \times 1.58 \text{kg} = 45.79 \text{kg}$$

套用基础定额 5-299。

$$\textcircled{2} (7.2 - 0.025 \times 2 + 0.042 \times 2) \times 2 \times 1.21 \text{kg} = 17.51 \text{kg}$$

套用基础定额 5-298。

$$\textcircled{3} (7.2 - 0.025 \times 2 + 0.125 \times 2) \times 4 \times 2.47 \text{kg} = 73.11 \text{kg}$$

套用基础定额 5-301。

$$\textcircled{4} (7.2 - 0.025 \times 2 + 0.075 \times 2) \times 2 \times 0.888 \text{kg} = 12.96 \text{kg}$$

套用基础定额 5-297。

$$\textcircled{5} (7.2 - 0.025 \times 2) \times 2 \times 0.888 \text{kg} = 12.70 \text{kg}$$

套用基础定额 5-297。

$$\begin{aligned} \textcircled{6} & [(7.2 - 0.025 \times 2) / 0.2 + 1] \times [(0.2 + 0.45 + 0.2 - 0.025 \times 4) \times 2 + 0.12] \times 0.395 \text{kg} \\ & = 36.75 \times 1.62 \times 0.395 \text{kg} \\ & = 23.52 \text{kg} \end{aligned}$$

套用基础定额 5-356。

$$\begin{aligned} \textcircled{7} & [(7.2 - 0.025 \times 2) / 0.2 + 1] \times [(0.2 + 0.075 \times 2 + 0.2 - 0.025 \times 4) \times 2 + 0.1] \times 0.222 \text{kg} \\ & = 36.75 \times 1 \times 0.222 \text{kg} = 8.16 \text{kg} \end{aligned}$$

套用基础定额 5-355。

(2) 清单工程量计算方法同定额工程量。

清单工程量计算见表 4-26。

表 4-26 清单工程量计算表

序号	项目编码	项目名称	项目特征描述	计量单位	工程量
1	010416002001	预制构件钢筋	φ16	t	0.046
2	010416002002	预制构件钢筋	φ14	t	0.018
3	010416002003	预制构件钢筋	φ20	t	0.073
4	010416002004	预制构件钢筋	φ12	t	0.013
5	010416002005	预制构件钢筋	φ12	t	0.013
6	010416002006	预制构件钢筋	φ8	t	0.024
7	010416002007	预制构件钢筋	φ6	t	0.008

【例 27】 求如图 4-27 所示预制钢筋混凝土槽形板的钢筋工程量并套用定额及清单。

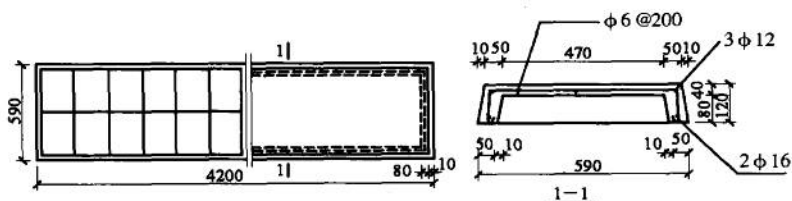


图 4-27 混凝土槽形板的钢筋

【解】 钢筋工程量按重量计算。

(1) 定额工程量:

$$\textcircled{1} 2\phi 16: (4.2 - 0.01 \times 2 + 6.25 \times 0.016 \times 2) \times 2 \times 1.58 \text{kg} = 8.76 \times 1.58 \text{kg} = 13.84 \text{kg}$$

$$\text{加制作废品率} = 13.84 \times (1 + 0.2\%) \text{kg} = 13.87 \text{kg}$$

$$\text{运输损耗率} = 13.84 \times 0.8\% \text{kg} = 0.11 \text{kg}$$

$$\text{安装损耗率} = 13.84 \times 0.5\% \text{kg} = 0.07 \text{kg}$$

$$\text{合计: } (13.87 + 0.11 + 0.07) \text{kg} = 14.05 \text{kg}$$

套用基础定额 5-332。

$$\textcircled{2} 3\phi 12: (4.2 - 0.01 \times 2 + 6.25 \times 0.012 \times 2) \times 3 \times 0.888 \text{kg} \\ = 12.99 \times 0.888 \text{kg} = 11.54 \text{kg}$$

$$\text{加制作废品率} = 11.54 \times (1 + 0.2\%) \text{kg} = 11.56 \text{kg}$$

$$\text{运输损耗率} = 11.54 \times 0.8\% = 0.09 \text{kg}$$

$$\text{安装损耗率} = 11.54 \times 0.5\% = 0.06 \text{kg}$$

$$\text{合计: } (11.56 + 0.09 + 0.06) \text{kg} = 11.71 \text{kg}$$

套用基础定额 5-328。

③ $\phi 6@200$; $(4.2 - 0.02)/0.2 + 1 = 22$ 根

$$[(0.12 + 0.01 \times 2) + (0.47 + 0.05 \times 2) + 6.25 \times 0.006 \times 2] \times 22 \times 0.222 \text{kg} \\ = 17.62 \times 0.222 \text{kg} = 3.91 \text{kg}$$

加制作废品率 = $3.91 \times (1 + 0.2\%) \text{kg} = 3.92 \text{kg}$

运输损耗率 = $3.91 \times 0.8\% \text{kg} = 0.03 \text{kg}$

安装损耗率 = $3.91 \times 0.5\% \text{kg} = 0.02 \text{kg}$

合计: $(3.91 + 0.03 + 0.02) \text{kg} = 3.96 \text{kg}$

套用基础定额 5-355

(2) 清单工程量计算方法同定额工程量。

清单工程量计算见表 4-27。

表 4-27 清单工程量计算表

序号	项目编码	项目名称	项目特征描述	计量单位	工程量
1	010416002001	预制构件钢筋	$\phi 16$	t	0.014
2	010416002002	预制构件钢筋	$\phi 12$	t	0.012
3	010416002003	预制构件钢筋	$\phi 6$	t	0.004

注: 钢筋的操作和以短接长损耗均已包含在定额中, 计算时不另增加。

【例 28】 求如图 4-28 所示现浇钢筋混凝土连续梁钢筋工程量并套用定额及清单。

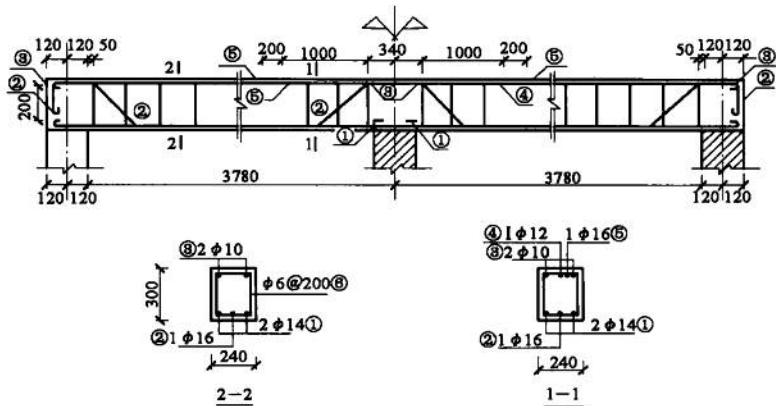


图 4-28 钢筋混凝土连续梁

【解】 钢筋工程量按重量计算。

(1) 定额工程量:

$$\textcircled{1} 2\phi 14; (3.78 + 0.12 \times 2 - 0.025 + 0.17 + 6.25 \times 0.014 \times 2) \times 2 \times 2 \times 1.21 \text{kg} = 21 \text{kg}$$

套用基础定额 5-298。

$$\textcircled{2} 1\phi 16: [3.78 + 0.12 \times 2 - 0.025 + 0.17 + 0.2 + (0.3 - 0.025 \times 2) \times (1.414 - 1) \times 2 + 6.25 \times 0.016 \times 2] \times 2 \times 1.58\text{kg} = 15.08\text{kg}$$

套用基础定额 5-299。

$$\textcircled{3} 2\phi 10: (3.78 + 0.12 \times 2 - 0.025 + 0.17 + 6.25 \times 0.01 \times 2) \times 2 \times 2 \times 0.617\text{kg} = 10.58\text{kg}$$

套用基础定额 5-296。

$$\textcircled{4} 1\phi 12: (1.0 \times 2 + 0.34 + 6.25 \times 0.012 \times 2) \times 0.888\text{kg} = 2.21\text{kg}$$

套用基础定额 5-297。

$$\textcircled{5} 1\phi 16: (1.0 \times 2 + 0.2 \times 2 + 0.34 + 6.25 \times 0.016 \times 2) \times 1.58\text{kg} = 4.64\text{kg}$$

套用基础定额 5-299。

$$\textcircled{6} \phi 6 @ 200: \{ [(3.78 + 0.12 \times 2) \times 2 - 0.025 \times 2] / 0.2 + 1 \} \text{根} = 41 \text{根}$$

$$[0.3 + 0.24 - 0.025 \times 4 + 0.006 \times 2 + 11.9 \times 0.006] \times 2 \times 41 \times 0.222\text{kg} = 9.53\text{kg}$$

套用基础定额 5-355。

(2) 清单工程量计算方法同定额工程量。

注: 钢筋的操作和以短接长损耗均包含在定额中, 计算中不另增加。弯勾按抗震结构斜弯勾考虑。

清单工程量计算见表 4-28。

表 4-28 清单工程量计算表

序号	项目编码	项目名称	项目特征描述	计量单位	工程量
1	010416002001	预制构件钢筋	$\phi 14$	t	0.021
2	010416002002	预制构件钢筋	$\phi 16$	t	0.015
3	010416002003	预制构件钢筋	$\phi 10$	t	0.011
4	010416002004	预制构件钢筋	$\phi 12$	t	0.002
5	010416002005	预制构件钢筋	$\phi 16$	t	0.005
6	010416002006	预制构件钢筋	$\phi 6$	t	0.01

【例 29】如图 4-29 所示, 求现浇 C25 混凝土矩形梁钢筋用量并套用定额及清单。

【解】(1) 定额工程量:

$$\textcircled{1} \phi 22: [(6.3 + 0.12 \times 2) - 0.05 + 3 \times 0.022 \times 2] \times 2.98 \times 2\text{kg} = 39.47\text{kg}$$

套用定额 5-302。

$$\textcircled{2} \phi 12: [(6.3 + 0.12 \times 2) - 0.05 + 3 \times 0.012 \times 2] \times 0.888 \times 2\text{kg} = 11.65\text{kg}$$

套用定额 5-297。

$$\textcircled{3} \phi 8: [(0.5 + 0.25) \times 2 - 0.025 \times 8 + 0.16 \times 2] \times [(6.3 + 0.12 \times 2) / 0.2 + 1] \times 0.395\text{kg}$$

$$= 21.56\text{kg}$$

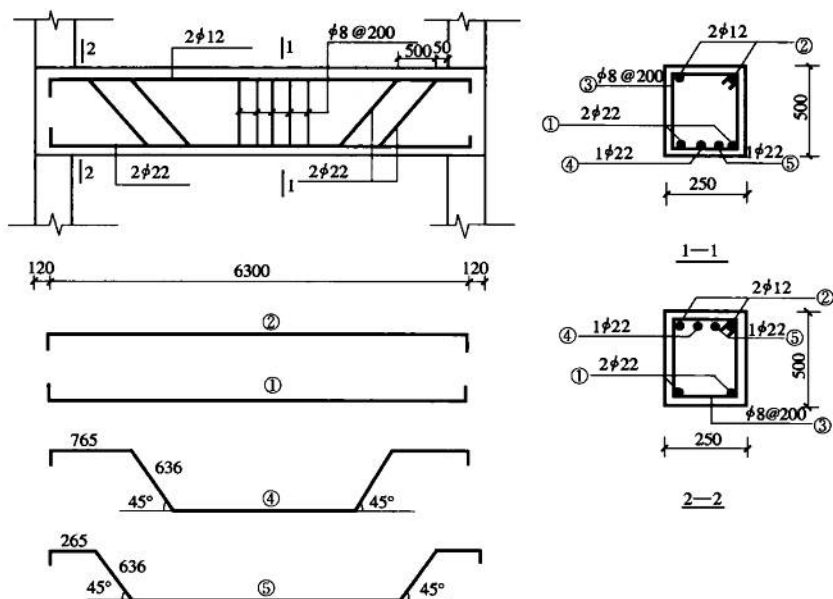


图 4-29 矩形梁钢筋

套用基础定额 5-365。

$$\textcircled{4} \phi 22: [(6.3 + 0.12 \times 2) - 0.025 \times 2 + 2 \times 0.414 \times (0.5 - 0.025 \times 2) + 2 \times 3 \times 0.022] \times 2.98 \times 1 \text{kg} = 20.84 \text{kg}$$

套用基础定额 5-302。

$$\textcircled{5} \phi 22: [(6.3 + 0.12 \times 2) - 0.025 \times 2 + 2 \times 0.414 \times (0.5 - 0.025 \times 2) + 2 \times 3 \times 0.022] \times 2.98 \times 1 \text{kg} = 20.84 \text{kg}$$

套用定额 5-302。

(2) 清单工程量计算方法同定额工程量。

清单工程量计算见表 4-29。

表 4-29 清单工程量计算表

序号	项目编码	项目名称	项目特征描述	计量单位	工程量
1	010416001001	现浇混凝土钢筋	φ22	t	0.040
2	010416001002	现浇混凝土钢筋	φ12	t	0.012
3	010416001003	现浇混凝土钢筋	φ8	t	0.022
4	010416001004	现浇混凝土钢筋	φ22	t	0.021
5	010416001005	现浇混凝土钢筋	φ22	t	0.021

【例 30】 如图 4-30 所示,求带形混凝土基础钢筋用量并套用定额及清单。

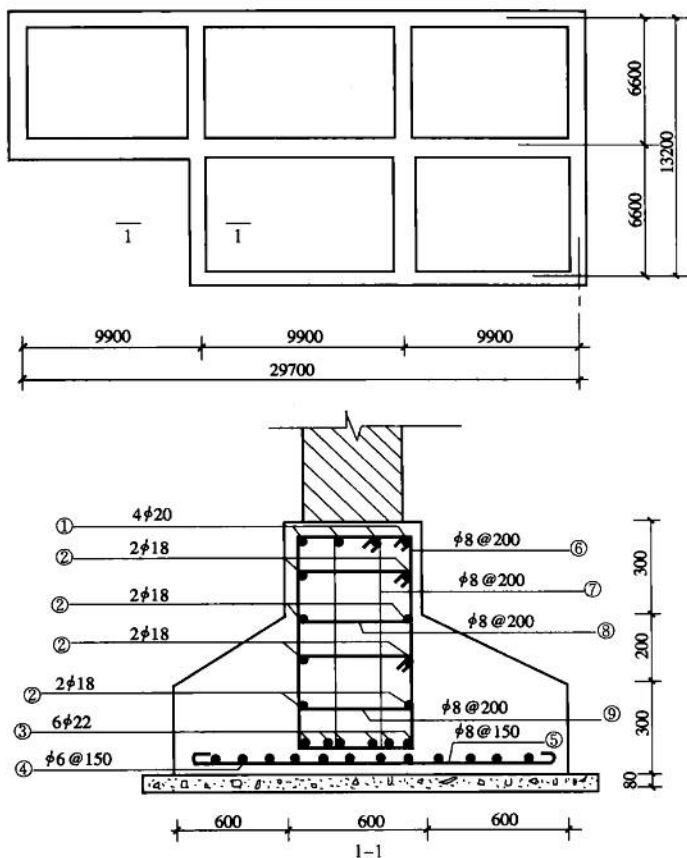


图 4-30 带形混凝土基础钢筋用量

【解】 (1) 定额工程量:

$$\textcircled{1} \phi 20: [(29.7 + 0.6 - 0.035 \times 2 + 0.2) \times 2 + (13.2 + 0.6 - 0.035 \times 2 + 0.2) \times 3 + (9.9 \times 2 + 0.6 - 0.035 \times 2 + 0.2) + (6.6 + 0.6 - 0.035 \times 2 + 0.2)] \times 4 \times 2.47 \text{kg} \\ = 130.51 \times 4 \times 2.47 \text{kg} = 1289.44 \text{kg}$$

套用基础定额 5-301。

$$\textcircled{2} \phi 18: 130.51 \times 8 \times 2 \text{kg} = 2088.16 \text{kg}$$

套用基础定额 5-300。

$$\textcircled{3} \phi 22: [(29.7 + 0.6 - 0.035 \times 2 + 0.2) \times 2 + (13.2 + 0.6 - 0.035 \times 2 + 0.2) \times 3 + (9.9 \times 2 + 0.6 - 0.035 \times 2 + 0.2) + (6.6 + 0.6 - 0.035 \times 2 + 0.2)] \times 6 \times 2.98 \text{kg} \\ = 130.51 \times 6 \times 2.98 \text{kg} = 2333.52 \text{kg}$$

套用基础定额 5-302。

$$\textcircled{4} \phi 6: 130.51 \times [(1.8 - 0.035 \times 2) / 0.15 + 1] \times 0.222 \text{kg} = 363.13 \text{kg}$$

$$\textcircled{5} \phi 8: (1.8 - 0.035 \times 2 + 6.25 \times 0.008 \times 2) \times (130.51 / 0.15 + 1) \times 0.395 \text{kg} = 629.65 \text{kg}$$

套用基础定额 5-295。

(2) 清单工程量计算方法同定额工程量。

清单工程量计算见表 4-30。

表 4-30 清单工程量计算表

序号	项目编码	项目名称	项目特征描述	计量单位	工程量
1	010416001001	现浇混凝土钢筋	φ20	t	1.289
2	010416001002	现浇混凝土钢筋	φ18	t	2.088
3	010416001003	现浇混凝土钢筋	φ22	t	2.333
4	010416001004	现浇混凝土钢筋	φ6	t	0.363
5	010416001005	现浇混凝土钢筋	φ8	t	0.630

【例 31】 如图 4-31 所示, 求其钢筋用量并套用定额及清单。

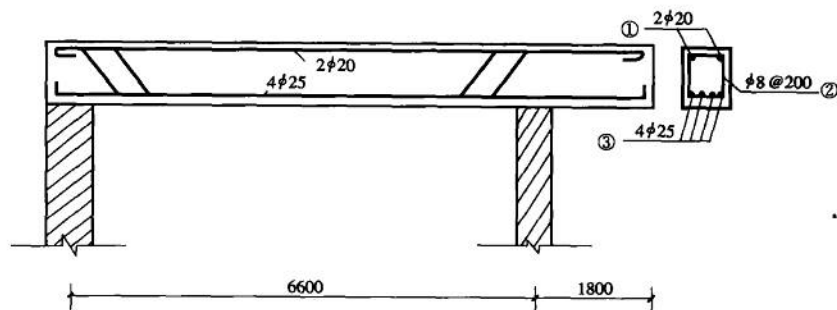


图 4-31 矩形梁钢筋

【解】 (1) 定额工程量:

$$\textcircled{1} (6.6 + 1.8 + 2 \times 6.25 \times 0.02 - 0.025 \times 2) \times 2 \times 2.47 \text{kg} = 42.48 \text{kg}$$

套用基础定额 5-301。

$$\textcircled{2} [(6600 + 1800) / 200 + 1] \times [(0.24 + 0.5) \times 2 - 0.025 \times 8 + 0.16 \times 2] \times 0.395 \text{kg} = 27.18 \text{kg}$$

套用基础定额 5-365。

$$\textcircled{3} (6.6 + 1.8 + 3 \times 0.025 \times 2 - 0.025 \times 2) \times 4 \times 3.85 \text{kg} = 130.90 \text{kg}$$

套用基础定额 5-303。

(2) 清单工程量计算方法同定额工程量。

清单工程量见表 4-31。

表 4-31 清单工程量计算表

序号	项目编码	项目名称	项目特征描述	计量单位	工程量
1	010416001001	现浇混凝土钢筋	φ20	t	0.042
2	010416001002	现浇混凝土钢筋	φ8	t	0.027
3	010416001003	现浇混凝土钢筋	φ25	t	0.131

【例 32】 如图 4-32 所示,求其钢筋用量并套用定额及清单。

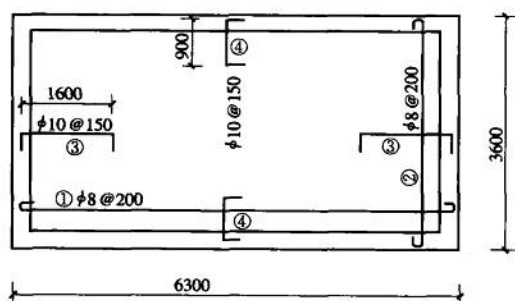


图 4-32 某混凝土钢筋

【解】 (1) 定额工程量:

$$\textcircled{1} (6.3 - 0.015 \times 2 + 2 \times 6.25 \times 0.008) \times [(3.6 - 0.015 \times 2) / 0.2 + 1] \times 0.395 \text{kg} \\ = 6.27 \times 18.85 \times 0.395 \text{kg} = 47.43 \text{kg}$$

套用基础定额 5-295。

$$\textcircled{2} (3.6 - 0.015 \times 2 + 2 \times 6.25 \times 0.008) \times [(6.3 - 0.015 \times 2) / 0.2 + 1] \times 0.395 \text{kg} \\ = 3.57 \times 32.35 \times 0.395 \text{kg} = 46.90 \text{kg}$$

套用基础定额 5-295。

$$\textcircled{3} (1.6 + 0.1 \times 2) \times [(3.6 - 0.015 \times 2) / 0.15 + 1] \times 2 \times 0.617 \text{kg} \\ = 1.8 \times 24.8 \times 2 \times 0.617 \text{kg} = 54.10 \text{kg}$$

套用基础定额 5-296。

$$\textcircled{4} (0.9 + 0.1 \times 2) \times [(6.3 - 0.015 \times 2) / 0.15 + 1] \times 2 \times 0.617 \text{kg} \\ = 1.1 \times 42.8 \times 2 \times 0.617 \text{kg} = 58.10 \text{kg}$$

套用基础定额 5-296。

(2) 清单工程量计算方法同定额工程量。

清单工程量计算见表 4-32。

表 4-32 清单工程量计算表

序号	项目编码	项目名称	项目特征描述	计量单位	工程量
1	010416001001	现浇混凝土钢筋	φ8	t	0.047
2	010416001002	现浇混凝土钢筋	φ8	t	0.047
3	010416001003	现浇混凝土钢筋	φ10	t	0.054
4	010416001004	现浇混凝土钢筋	φ10	t	0.058

【例 33】 如图 4-33 所示,求矩形柱钢筋用量并套用定额及清单。

【解】 (1) 定额工程量:

$$\textcircled{1} \phi 22: (0.5 + 0.8 + 0.6 + 3.5 \times 0.022 \times 2 - 0.035) \times 4 \times 2.98 \text{kg} = 24.066 \text{kg}$$

套用基础定额 5-302。

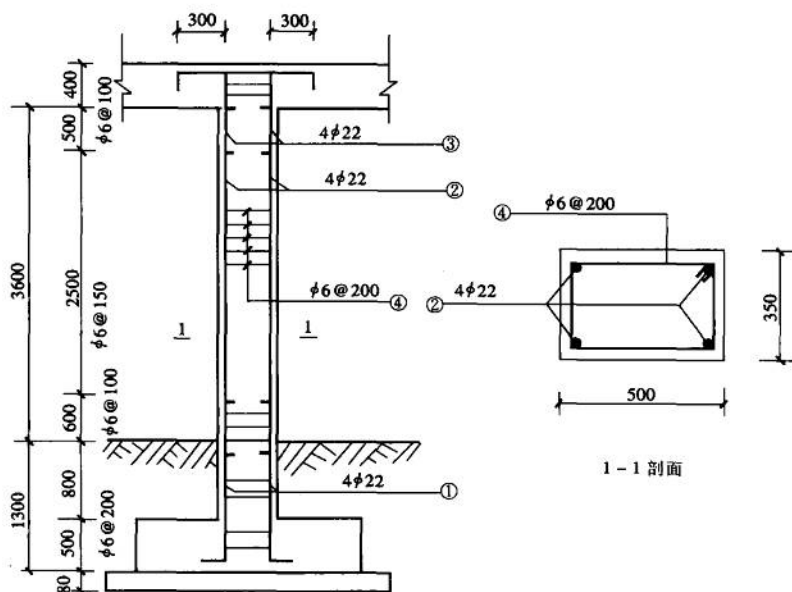


图 4-33 现浇雨篷矩形柱示意图

$$\textcircled{2}\phi 22: (0.5 + 2.5 + 0.6 + 3.5 \times 0.022 \times 2) \times 4 \times 2.98\text{kg} = 44.75\text{kg}$$

套用基础定额 5-302。

$$\textcircled{3}\phi 22: (0.5 + 0.4 + 0.3 + 3.5 \times 0.022 \times 2 - 0.025) \times 4 \times 2.98\text{kg} = 15.84\text{kg}$$

$$\textcircled{4}\phi 6: [(0.5 + 0.4) / 0.1 + 1] \text{根} = 10 \text{根}$$

$$(2.5 / 0.15 + 1) \text{根} = 18 \text{根}$$

$$(0.6 / 0.1 + 1) \text{根} = 7 \text{根}$$

$$[(0.8 + 0.5) / 0.2 + 1] \text{根} = 8 \text{根}$$

$$[(0.5 + 0.35) \times 2 - 0.015 \times 8 + 2 \times 0.16] \times (10 + 18 + 7 + 8) \times 0.222\text{kg} = 18.14\text{kg}$$

套用基础定额 5-355。

(2) 清单工程量计算方法同定额工程量。

清单工程量计算见表 4-33。

表 4-33 清单工程量计算表

序号	项目编码	项目名称	项目特征描述	计量单位	工程量
1	010416001001	现浇混凝土钢筋	$\phi 22$	t	0.024
2	010416001002	现浇混凝土钢筋	$\phi 22$	t	0.045
3	010416001003	现浇混凝土钢筋	$\phi 22$	t	0.016
4	010416001004	现浇混凝土钢筋	$\phi 6$	t	0.018

【例 34】 如图 4-34 所示,求雨篷钢筋用量并套用定额及清单(保护层厚度为 25mm)。

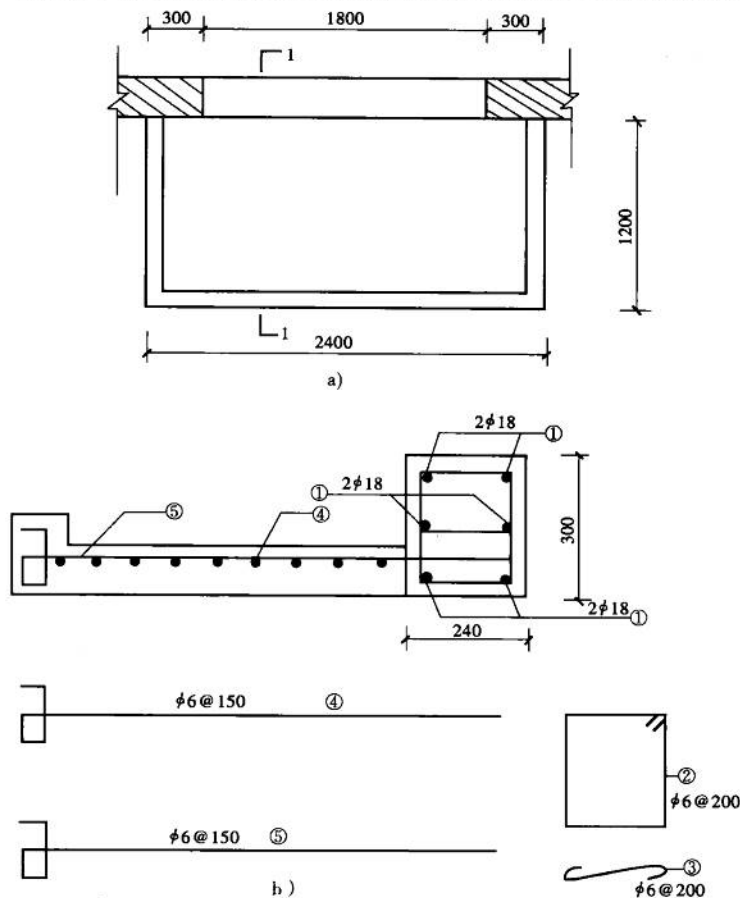


图 4-34 雨篷示意图
a)平面图 b)剖面图

【解】 (1)定额工程量:

$$\textcircled{1} \phi 18: (2.4 - 0.025 \times 2 + 3.5 \times 0.018) \times 6 \times 2.0 = 28.96 \text{kg}$$

套用基础定额 5-300。

$$\textcircled{2} \phi 16: [(0.3 + 0.24) \times 2 - 0.015 \times 8 + 0.1] \times (2.4/0.2 + 1) \times 0.222 = 3.06 \text{kg}$$

$$\textcircled{3} \phi 6: (0.24 - 0.015 \times 2 + 6.25 \times 0.006 \times 2) \times (2.4/0.2 + 1) \times 0.222 = 0.82 \text{kg}$$

$$\textcircled{4} \phi 6: (2.4 - 0.025 \times 2) \times (1.2/0.15 + 1) \times 0.222 = 4.70 \text{kg}$$

$$\textcircled{5} \phi 6: (1.2 - 0.025 \times 2) \times (2.4/0.15 + 1) \times 0.222 = 4.37 \text{kg}$$

(2)清单工程量计算方法同定额工程量。

清单工程量计算见表 4-34。

表 4-34 清单工程量计算表

序号	项目编码	项目名称	项目特征描述	计量单位	工程量
1	010416002001	预制构件钢筋	φ18	t	0.029
2	010416002002	预制构件钢筋	φ6	t	0.003
3	010416002003	预制构件钢筋	φ6	t	0.001
4	010416002004	预制构件钢筋	φ6	t	0.005
5	010416002005	预制构件钢筋	φ6	t	0.004

4.6 混凝土及钢筋混凝土工程清单工程量和定额工程量计算规则的区别

- (1) 清单中没有模板项目,此项目列入措施项目中,而定额有对应的项目。
- (2) 现浇混凝土阳台、雨篷(悬挑板)清单按体积计算,定额按水平投影面积计算。
- (3) 预制混凝土柱清单工程量计算规则以 $\text{m}^3/\text{根}$ 有两种而定额只有以 m^3 计算。
- (4) 预制混凝土梁清单工程量计算规则以 $\text{m}^3/\text{根}$ (数量)两种,而定额只有以 m^3 计算。
- (5) 钢筋的计算规则不同,清单按设计图示钢筋(网)长度(面积)×单位理论质量,而定额在搭接时还要计入搭接长度。

第5章 屋面及防水工程

5.1 总说明

本章所讲述的内容主要是屋面及防水工程。其中包含的小分项工程有瓦屋面、带天窗的屋面、带小气窗的屋面、屋面排水天沟、屋面排水管、屋面防水等内容。每一小节的结构均是按照规则—案例—算量进行讲解的,规则指定额计算规则和清单计算规则,案例指列举的贴近定额和清单计算规则的实际案例,根据定额计算规则和清单计算规则有两种算量求法。

为了进一步说明个别实例中的疑点、难点,在实例的后面还加有小注,更详细地解释说明了该题的疑、难点。结构层次一目了然,内容解析详略得当。

在本章的最后一节是清单和定额计算规则的区别,该节主要是汇总本章的计算规则的重点、难点。将这些计算规则放在一块,一方面看起来比较方便,另一方面查阅计算规则的区别与联系时,对照起来容易比较。

5.2 瓦屋面

工程量计算规则:定额和清单均按设计图示尺寸以斜面积计算,且房上烟囱、风帽底座、风道、屋面小气窗、斜沟、小气窗的出檐部分均不增加面积。

【例1】如图5-1所示,求二面坡水(坡度1/2的黏土瓦屋面)屋面的工程量并套用定额及清单。

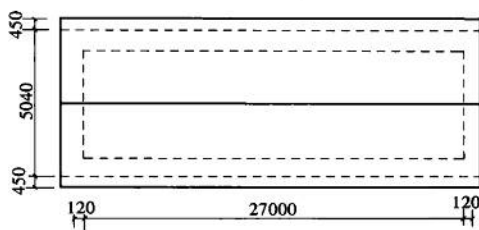


图5-1 二坡水屋面示意图

【解】 (1)定额工程量:
查表5-1, $C = 1.118$ 。

表 5-1 屋面坡度系数表

坡度 B/A	坡度 $B/2A$	坡度 角度 α	延尺系数 C ($A=1$)	隅延尺系数 D ($A=1$)
1	1/2	45°	1.4142	1.7321
0.75		36°52'	1.2500	1.6008
0.70		35°	1.2207	1.5779
0.666	1/3	33°40'	1.2015	1.5620
0.65		33°01'	1.1926	1.5564
0.60		30°58'	1.1662	1.5362
0.577		30°	1.1547	1.5270
0.55		28°19'	1.1413	1.5170
0.50	1/4	26°34'	1.1180	1.5000
0.45		24°14'	1.0966	1.4839
0.40	1/5	21°48'	1.0770	1.4697
0.35		19°17'	1.0594	1.4569
0.30		16°42'	1.0440	1.4457
0.25		14°02'	1.0308	1.4362
0.20	1/10	11°19'	1.0198	1.4283
0.15		8°32'	1.0112	1.4221
0.125		7°8'	1.0078	1.4191
0.100	1/20	5°12'	1.0050	1.4177
0.083		4°45'	1.0035	1.4166
0.066	1/30	3°49'	1.0022	1.4157

二面坡水屋面工程量 = $(5.04 + 0.9) \times (27 + 0.24) \times 1.118\text{m}^2 = 180.90\text{m}^2$

套用基础定额 9-2。

(2) 清单工程量计算方法同定额工程量。

清单工程量计算见表 5-2。

表 5-2 清单工程量计算表

项目编码	项目名称	项目特征描述	计量单位	工程量
010701001001	瓦屋面	黏土瓦屋面	m^2	180.90

注:屋面坡度延尺系数由查表可得 $C=1.118$ 。

工程量计算规则:四坡水屋面斜面积均按屋面水平投影面积乘以规定的屋面坡度系数。

【例 2】某四坡水小青瓦屋面水平图如图 5-2 所示,设计屋面坡度 = 0.5 (即 $\theta = 26^\circ 34'$, 坡度比例 = 1/4), 试应用屋面坡度系数计算以下数值:

- (1) 屋面斜面积;
- (2) 四坡水屋面斜脊长度;
- (3) 全部屋脊长度;
- (4) 两坡水沿山墙泛水长度。

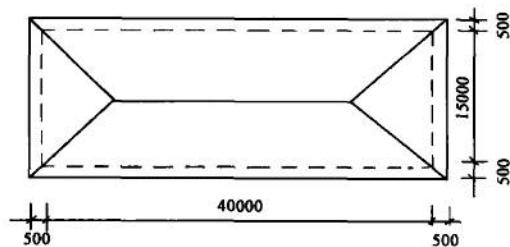


图 5-2 四坡水屋面平面图

【解】 (1) 定额工程量:

查表 5-1, $C=1.118$ 。

$$\begin{aligned} \text{屋面斜面积} &= (40.0 + 0.5 \times 2) \times (15.0 + 0.5 \times 2) \times 1.118 \text{ m}^2 \\ &= 41 \times 16 \times 1.118 \text{ m}^2 \\ &= 733.41 \text{ m}^2 \end{aligned}$$

查表 5-1, $D=1.5$, 四坡水屋面斜脊长度 $= AD = 8 \times 1.5 \text{ m} = 12 \text{ m}$

全部屋脊长度 $= [12 \times 2 \times 2 + (41 - 8 \times 2)] \text{ m} = (48 + 25) \text{ m} = 73 \text{ m}$

两坡水沿山墙泛水长度 $= 2AC = 2 \times 8 \times 1.118 \text{ m} = 17.89 \text{ m}$ (一端)

(2) 清单工程量计算方法同定额工程量。

清单工程量计算见表 5-3。

表 5-3 清单工程量计算表

项目编码	项目名称	项目特征描述	计量单位	工程量
010701001001	瓦屋面	小青瓦	m^2	733.41

注: ①四坡水屋面斜脊长度 = 半山墙长度 \times 隅延尺系数 D , 隅延尺系数查表得 $D=1.5$ 。

②两坡水沿册墙泛水长度 $= 2 \times$ 半山墙长度 \times 延尺系数 C , 延尺系数查表得 $C=1.118$ 。

5.3 带天窗的屋面

工程量计算规则: 定额和清单中计算带天窗的屋面工程量时应将天窗的弯起部分按图示尺寸并入屋面工程量, 如图纸无规定时, 天窗弯起部分可按 500mm 计算。

【例 3】 如图 5-3 所示, 设计天窗屋面坡度为 0.5, 求带天窗的黏土瓦屋面工程量并套用定额及清单。

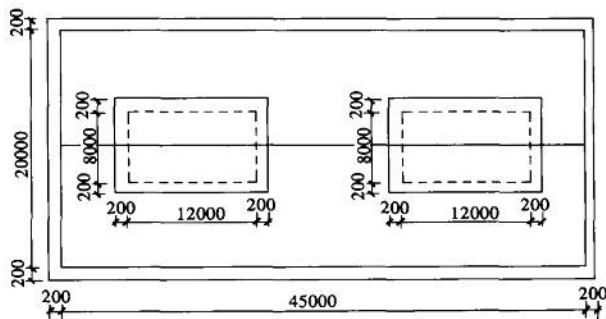


图 5-3 带天窗瓦屋面示意图

【解】 (1) 定额工程量:

$$\text{工程量} = [(45 + 0.4) \times (20 + 0.4) + (12 + 0.2 \times 2) \times 0.2 \times 2 \times 2 + 8 \times 0.2 \times 2 \times 2] \times 1.118 \text{m}^2 = 1053.69 \text{m}^2$$

注: 式中 $(12 + 0.2 \times 2) \times 0.2 \times 2 \times 2 + 8 \times 0.2 \times 2 \times 2$ 为天窗的弯起部分面积。

套用基础定额 9-2。

(2) 清单工程量计算方法同定额工程量。

清单工程量计算见表 5-4。

表 5-4 清单工程量计算表

项目编码	项目名称	项目特征描述	计量单位	工程量
010701001001	瓦屋面	黏土瓦屋面	m ²	1053.69

【例 4】 如图 5-4 所示, 设计屋面坡度为 0.5, 计算带有天窗的小青瓦屋面工程量并套用定额与清单。

【解】 (1) 定额工程量:

天窗出檐部分与屋面重叠部分的面积应计入相应屋面工程量, 工程量计算如下:

$$\begin{aligned} \text{工程量} &= \{ (36 + 0.24 + 0.18 \times 2) \times (10 + 0.24 + 0.18 \times 2) + [(15 + 0.3 \times 2) \times 0.3 \times 2 + 1 \times 0.3 \times 2] \} \times 1.118 \text{m}^2 \\ &= (387.96 + 9.96) \times 1.118 \text{m}^2 \\ &= 444.87 \text{m}^2 \end{aligned}$$

套用基础定额 9-3。

(2) 清单工程量计算方法同定额工程量。

清单工程量计算见表 5-5。

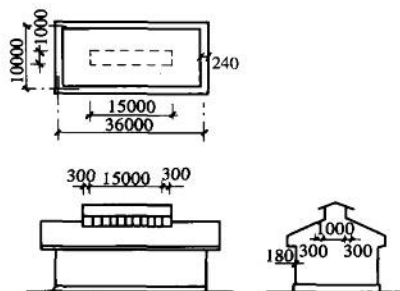


图 5-4

表 5-5 清单工程量计算表

项目编码	项目名称	项目特征描述	计量单位	工程量
010701001001	瓦屋面	小青瓦	m ²	444.87

5.4 带小气窗的屋面

工程量计算规则: 定额和清单中计算带有小气窗的屋面工程量应按图示尺寸的投影面积乘以屋面坡度延尺系数, 小气窗出檐与屋面重叠部分的面积亦不增加。

【例 5】 如图 5-5 所示, 计算带有屋面小气窗的四坡水瓦屋工程量 (设计屋面坡度为 0.5) 并套用定额及清单。

【解】 (1) 定额工程量:

$$\text{工程量} = (15 + 0.5 \times 2) \times (10 + 0.5 \times 2) \times 1.118 \text{m}^2 = 176 \times 1.118 \text{m}^2 = 196.77 \text{m}^2$$

套用基础定额 9-1。

(2) 清单工程量计算方法同定额工程量。

清单工程量计算见表 5-6。

表 5-6 清单工程量计算表

项目编码	项目名称	项目特征描述	计量单位	工程量
010701001001	瓦屋面	水泥瓦屋面	m ²	196.77

注:屋面坡度延尺系数由查表可得 $C = 1.118$ 。

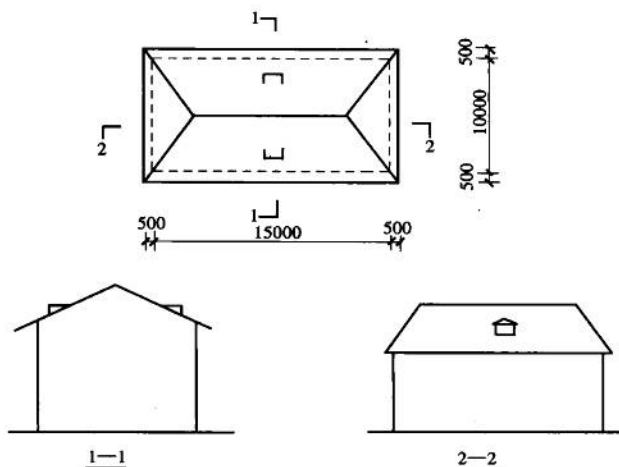
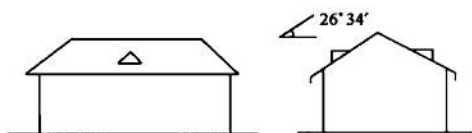


图 5-5

【例 6】 有一带屋面小气窗的四坡水平瓦屋面,尺寸及坡度如图 5-6 所示。试计算屋面工程量并套用定额及清单,计算屋脊长度和工料用量。



【解】 (1) 定额工程量:

$$\text{工程量} = (30.24 + 0.5 \times 2) \times (13.74 + 0.5 \times 2) \times 1.118 \text{m}^2 = 514.81 \text{m}^2$$

套用基础定额 9-2。

(2) 清单工程量计算方法同定额工程量。

清单工程量计算见表 5-7。

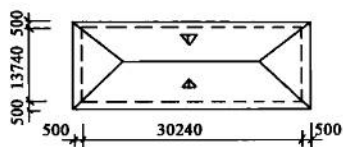


图 5-6 带屋面小气窗的四坡水屋面

表 5-7 清单工程量计算表

项目编码	项目名称	项目特征描述	计量单位	工程量
010701001001	瓦屋面	黏土瓦屋面	m ²	514.81

(3) 屋脊长度:

① 正屋脊长度:

若 $S = A$, 则 $L_{正} = (30.24 - 13.74) \text{m} = 16.5 \text{m}$

② 斜脊长度:

查得坡度隅延尺系数 $D = 1.50$, 斜脊 4 条, 则

$$L_{j2} = \frac{13.74 + 0.5 \times 2}{2} \times 1.50 \times 4\text{m} = 44.22\text{m}$$

③屋脊总长:

$$L_j = L_{j1} + L_{j2} = (16.5 + 44.22)\text{m} = 60.72\text{m}$$

(4)工料用量:

因屋面坡度较大,考虑檐瓦穿铁丝钉,按定额规定增加工料,檐长: $(30.24 + 13.74) \times 2\text{m} = 87.96\text{m}$,根据定额 9-2,该四坡水屋面的工料汇总在表 5-8 内。

表 5-8 四坡水屋面工料汇总

名称	人工	黏土瓦 380×240	黏土脊瓦	水泥砂浆	20#铁丝	铁钉
单位	工日	千块	块	m ³	kg	kg
基本定额	34.75	8.6	146.51	0.57		
定额调增	1.90				0.62	0.43
合计	36.65	8.6	147	0.57	0.62	0.43

5.5 屋面排水天沟

工程量计算规则:定额和清单中铁皮排水工程量均按图示尺寸以面积计算。

【例 7】假设某仓库屋面为铁皮排水天沟(如图 5-7 所示)12m 长,求该排水天沟所需铁皮工程量并套用定额及清单。

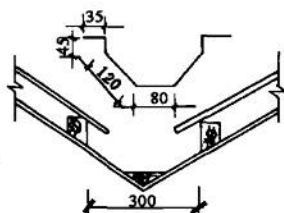


图 5-7 某排水沟剖面

【解】(1)定额工程量

$$\text{工程量} = 12 \times (0.035 \times 2 + 0.045 \times 2 + 0.12 \times 2 + 0.08) \text{m}^2 = 5.76 \text{m}^2$$

套用基础定额 9-58。

(2)清单工程量计算方法同定额工程量

清单工程量计算见表 5-9。

表 5-9 清单工程量计算表

项目编码	项目名称	项目特征描述	计量单位	工程量
010702005001	屋面天沟、沿沟	铁皮排水天沟	m ²	5.76

5.6 屋面排水管

工程量计算规则:①定额中屋面排水管按图示尺寸以展开面积计算,如图纸没有说明尺寸时,可按表 5-10 计算,咬口和搭接等已计入定额项目中,不另计算。

②清单中屋面排水管按设计图示尺寸以长度计算,如设计未标注尺寸,以檐口至设计室外散水上表面垂直距离计算。

【例8】 计算如图5-8所示白铁皮水落管(共10根)的工程量并套用定额及清单。

【解】 (1)定额工程量:

铁皮水落管工程量 = $(16.9 + 0.3 - 0.15) \times \pi \times 0.1 \times 10\text{m} = 53.54\text{m}^2$

套定额9-57。

铸铁落水斗工程量为10个。

套定额9-63。

铸铁落水口工程量为10个。

套定额9-63。

(2)清单工程量:

铁皮水落管工程量 = $(16.9 + 0.3 - 0.15) \times 10 = 170.5\text{m}$

清单工程量计算见表5-10。

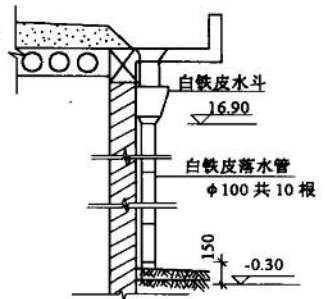


图5-8 白铁皮落水斗

表5-10 清单工程量计算表

项目编码	项目名称	项目特征描述	计量单位	工程量
010702004001	屋面排水管	白铁皮水落管	m ²	170.5

【例9】 试计算5-9所示建筑物铁皮水落管、雨水口及水斗的工程量并套用定额和清单。已知设计水落管共18根,排水系统简图如图5-9c所示。

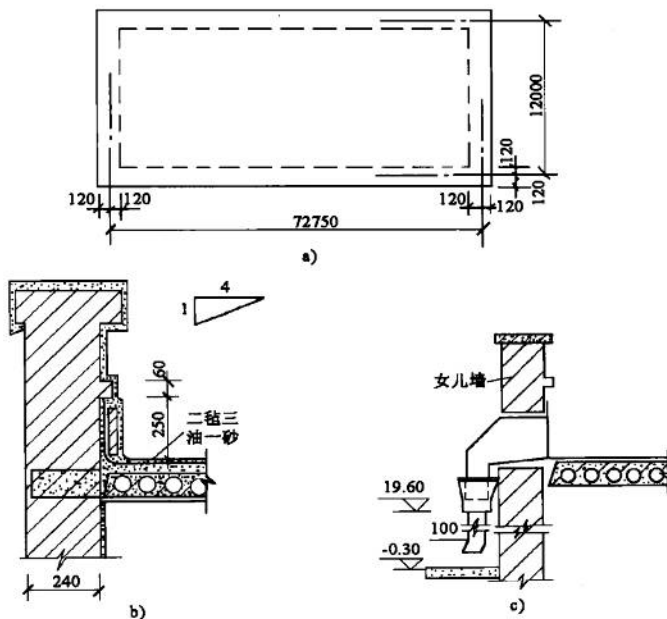


图5-9 屋面排水装置图

a)平面 b)女儿墙 c)屋面排水装置

【解】 (1)定额工程量:

铁皮水落管工程量:

$$3.14 \times 0.1 \times (19.6 + 0.3) \times 18 \text{m}^2 = 112.47 \text{m}^2$$

套用基础定额 9-57。

雨水口工程量:18 个

套用基础定额 9-61。

水斗工程量:18 个

套用基础定额 9-63。

(2)清单工程量:

$$\text{铁皮水落管工程量} = (19.6 + 0.3) \times 18 = 358.20 \text{m}$$

清单工程量计算见表 5-11。

表 5-11 清单工程量计算表

项目编码	项目名称	项目特征描述	计量单位	工程量
010702004001	屋面排水管	铁皮水落管	m ²	358.20

注:雨水斗、雨水算子安装已包括在清单工程内容中,但没有单独列项。

5.7 屋面防水

工程量计算规则:定额清单中屋面防水均按设计图示尺寸以面积计算,不扣除房上烟囱、风帽底座、风道、屋面小气窗和斜沟所占面积,屋面的女儿墙、伸缩缝和天窗等处的弯起部分,并入屋面工程量。

【例 10】如图 5-10 所示为保温平屋面,计算该工程屋面保温防水的工程量并套用定额及清单。

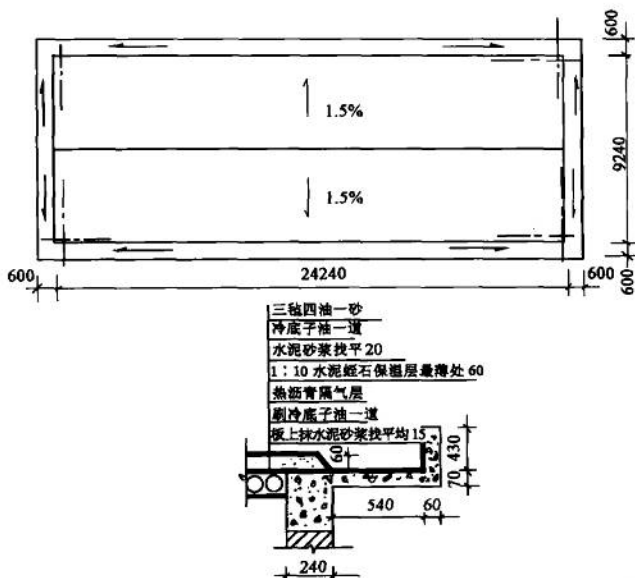


图 5-10 保温平屋面的剖面

【解】 (1) 定额工程量:

$$\text{工程量} = 24.24 \times 9.24 \text{m}^2 = 223.98 \text{m}^2$$

套用基础定额 10-200

(2) 清单工程量计算方法同定额工程量。

清单工程量计算见表 5-12。

表 5-12 清单工程量计算表

项目编码	项目名称	项目特征描述	计量单位	工程量
010702001001	屋面卷材防水	三毡四油一砂,冷底子油道水泥砂浆找平 20	m ²	223.98

【例 11】 有一两坡水二毡三油卷材屋面,尺寸如图 5-11 所示。屋面防水层构造层次为:预制钢筋混凝土空心板,1:2 水泥砂浆找平层,冷底子油一道,二毡三油一砂防水层。试计算:

- (1) 当有女儿墙,屋面坡度为 1:4 时的工程量并套用定额及清单。
- (2) 当有女儿墙坡度为 3% 时的工程量并套用定额及清单。
- (3) 无女儿墙有挑檐,坡度为 3% 时的工程量并套用定额及清单。

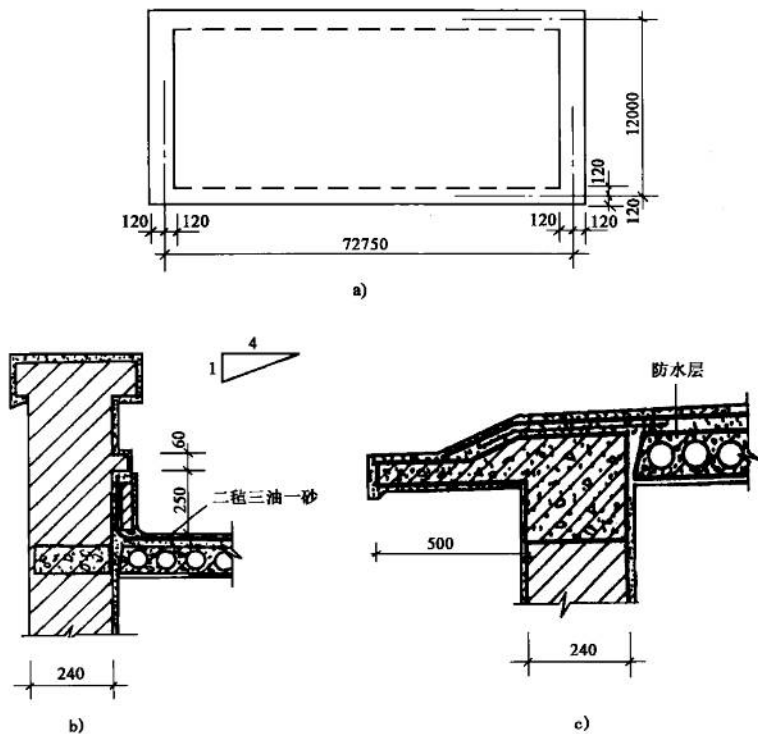


图 5-11 屋面防水构造

a) 平面图 b) 女儿墙 c) 挑檐

【解】 (1) 定额工程量:

① 屋面坡度为 1:4 时,相应的角度为 $14^{\circ}02'$,查得 $C = 1.0308$ 。

$$F_{ju} = [(72.75 - 0.24) \times (12 - 0.24) \times 1.0308 + 0.25 \times (72.75 - 0.24 + 12.0 - 0.24) \times 2] \text{m}^2$$

$$= (878.98 + 42.14) \text{m}^2 = 921.12 \text{m}^2$$

式中 F_{ju} ——屋面防水层工程量。

套用基础定额 9-15

②有女儿墙,3%的坡度,因坡度很小,按平屋面计算。

$$F_{\text{ju}} = [(72.75 - 0.24) \times (12 - 0.24) + (72.75 + 12 - 0.48) \times 2 \times 0.25] \text{m}^2 \\ = (852.72 + 42.14) \text{m}^2 = 894.86 \text{m}^2$$

$$\text{或} [(72.75 + 0.24) \times (12 + 0.24) - (72.75 + 12) \times 2 \times 0.24 + (72.75 + 12 - 0.48) \times 2 \times 0.25] \text{m}^2 \\ = 894.85 \text{m}^2$$

套用基础定额 9-15

③无女儿墙有挑檐平屋面(坡度3%),按图 5-11a、c,有:

$$F_{\text{ju}} = \text{外墙外围水平面积} + (L_{\text{外}} + 4 \times \text{檐宽}) \times \text{檐宽}$$

代入数据得:

$$F_{\text{ju}} = \{ (72.75 + 0.24) \times (12 + 0.24) + [(72.75 + 12 + 0.48) \times 2 + 4 \times 0.5] \times 0.5 \} \text{m}^2 \\ = 979.63 \text{m}^2$$

套用基础定额 9-15

④找平层面积:

1:2 水泥砂浆找平层,按净空面积计算其工程量:

1)有女儿墙坡屋面时,找平层面积为:

$$F = (72.75 - 0.24) \times (12 - 0.24) \times 1.0308 \text{m}^2 = 878.98 \text{m}^2$$

套用基础定额 8-18 换

2)有女儿墙平屋面时,找平层面积:

$$F = (72.75 - 0.24) \times (12 - 0.24) \text{m}^2 = 852.72 \text{m}^2$$

套用基础定额 8-18 换

⑤无女儿墙有挑檐平屋面,包括檐沟的找平层面积为(如图 5-11c 所示):

$$F = (72.75 + 0.24 + 0.5 \times 2) \times (12 + 0.24 + 0.5 \times 2) \text{m}^2 \\ = 976.63 \text{m}^2$$

套用基础定额 8-18 换

(2)清单工程量计算方法同定额工程量。

清单工程量计算见表 5-13。

表 5-13 清单工程量计算表

序号	项目编码	项目名称	项目特征描述	计量单位	工程量
1	010702001001	屋面卷材防水	1:2 水泥砂浆找平,冷底子油一道,二毡三油一砂防水层,坡度 1:4	m ²	921.12
2	010702001002	屋面卷材防水	1:2 水泥砂浆找平,冷底子油一道,二毡三油一砂防水层,坡度 3%	m ²	894.86
3	010702001003	屋面卷材防水	1:2 水泥砂浆找平,冷底子油一道,二毡三油一砂防水层,坡度 3%	m ²	979.63

5.8 屋面及防水工程清单工程量和定额工程量计算规则的区别

1. 相似点

(1) 瓦屋面：

瓦屋面工程量计算规则，按设计图示尺寸以斜面积计算，不扣除房上烟囱、风帽底座、风道、小气座、斜沟等所占面积，小气窗的过檐部分不增加面积。

(2) 带天窗的屋面：

带天窗的屋面工程量计算规则，应将天窗的弯起部分按图示尺寸并入屋面工程量，如图纸无规定时，天窗弯起部分不按 500mm 计算。

(3) 带小气窗的屋面：

带小气窗的屋面工程量计算规则，按图示尺寸的投影面积乘以屋面坡度延尺系数，小气窗出檐与屋面重叠部分的面积，亦不增加。

(4) 屋面排水天沟：

屋面排水天沟工程量计算规则，按图示尺寸以面积计算。

(5) 屋面防水：

屋面防水工程量计算规则，按设计图示尺寸以面积计算，不扣除房上烟囱，风帽底座、风道、屋面小气窗和斜沟所占面积。屋面的女儿墙、伸缩缝和天窗等处的弯起部分，并入屋面工程量。

2. 易错点

(1) 瓦屋面

①清单里诸如铺防水层、安顺水条和挂瓦条、刷防护材料等工程内容已包括在瓦屋面的工程量计算内，无须另外单独列项计算。

②屋面坡度系数不是凭空想像出来，需根据具体的坡度，查屋面坡度系数表得到相应的数值。

(2) 带天窗的屋面：

定额计算规则里提到，带天窗的屋面工程量计算，屋面的女儿墙、伸缩缝和天窗等处的弯起部分，并入屋面工程量内。如图纸无规定时，伸缩缝、女儿墙的弯起部分可按 250mm 计算，天窗弯起部分不按 500mm 计算。清单计算规则里无明确说明，在实际的问题解决中可以根据具体情况的不同合理取定。

(3) 带小气窗的屋面：

在这里强调的是，不论是瓦屋面、金属压型板，还是卷材屋面，均不扣除房上烟囱、风帽底座、风道、屋面小气窗和斜沟所占面积。

(4) 屋面排水天沟：

清单和定额工程量计算规则均是按图示尺寸以面积计算。但应注意的是，铁皮和卷材天沟按展开面积计算。

(5) 屋面排水管

①清单中屋面排水管的工程量计算规则，按设计图示尺寸以长度计算。如设计未标注尺寸，以檐口至设计室外散水上表面垂直距离计算。

②定额中屋面排水管的工程量计算规则，按图示尺寸以展开面积计算，如图纸没有说明尺寸时，按《全国统一建筑工程预算工程量计算规则》里表 3.9.4 计算。咬口和搭接等已计入定

额项目中,不另计算。

③清单里雨水斗、雨水算子安装,排水管及配件安装、固定,已包括在屋面排水管的工程量内容里,无须另外单独列项计算。

(6) 防水工程

①建筑物地面防水、防潮层,按主墙间净空面积计算,扣除凸出地面的构筑物、设备基础等所占的面积,不扣除柱、垛、间壁墙、烟囱及 0.3m^2 以内孔洞所占面积,与防墙面连接处高度在 500mm 以内者按展开面积计算,并入平面工程内,超过 500mm 时,按立面防水层计算。

②构筑物及建筑物地下室防水层,按实铺面积计算,但不扣除 0.3m^2 以内的孔洞面积。平面与立面交接处的防水层,其上卷高度超过 500mm 时,按立面防水层计算。

③防水卷材的附加层、接缝、收头、冷底子油等人工材料均已计入定额内,不另计算。

第6章 防腐、保温、隔热工程

6.1 总说明

本章的主要内容是防腐、保温、隔热工程工程量的计算,在阐述其清单工程量与定额工程量计算规则异同的基础上,加以案例详细说明其具体算法及不同。进行详细的讲解,使读者一目了然,更方便学习。

本章包括平面防腐、踢脚板防腐、屋面保温、隔热、天棚保温隔热、墙体保温隔热、地面保温隔热、柱面隔热的工程量的计算规则和计算方法,对其中的难点、易错点、易混点,以“注”的形式加以解释说明,使之一目了然,方便读者理解、记忆、学习。

6.2 平面防腐

工程量计算规则:定额和清单中,平面防腐工程量均应区别不同防腐材料种类及其晒太阳度,按照设计图示尺寸,以实铺面积计算,并扣除凸出地面的构筑物、设备基础等所占的面积。

【例1】如图6-1所示,地面为水玻璃耐酸混凝土面层,计算其工程量。

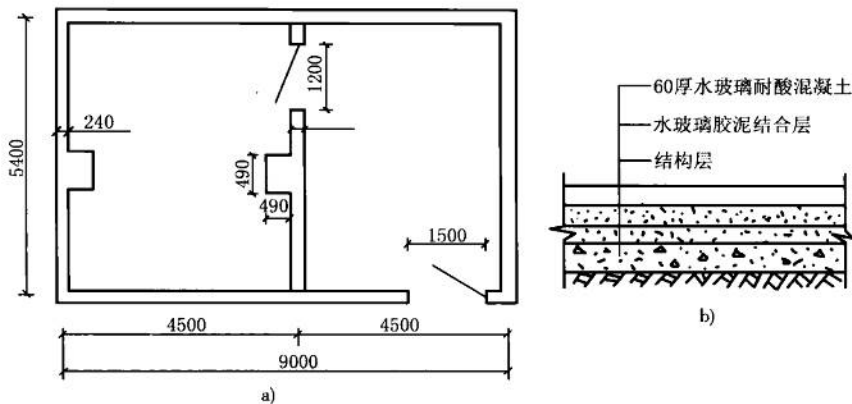


图6-1 某工程地面面层示意图

a)地面平面图 b)地面面层示意图

【解】(1)定额工程量:

水玻璃耐酸混凝土地面面层的工程量为:

$$\begin{aligned} &= [(4.5 - 0.24) \times (5.4 - 0.24) \times 2 - 0.49 \times 0.49 \times 2 + 1.5 \times 0.12 + 0.24 \times 1.2] \text{m}^2 \\ &= (43.963 - 0.48 + 0.468) \text{m}^2 = 43.951 \text{m}^2 \end{aligned}$$

套用基础定额 10-1 和基础定额 10-2。

(2) 清单工程量

清单工程量计算见表 6-1。

表 6-1 清单工程量计算表

项目编码	项目名称	项目特征描述	计量单位	工程量
010801001001	防腐混凝土面层	地面水玻璃耐酸混凝土面层	m ²	43.95

【例 2】某工程如图 6-2 所示,地面做 30 厚水玻璃砂浆面层,求该工程水玻璃砂浆面层的工程量。

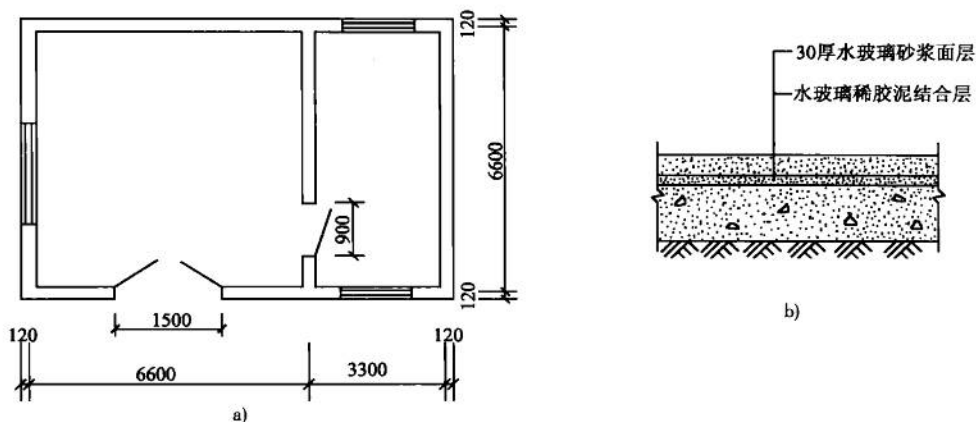


图 6-2 某工程示意图

a) 平面示意图 b) 水玻璃砂浆面层示意图

【解】水玻璃砂浆面层的工程量为:

$$[(6.6 - 0.24) \times (6.6 - 0.24) + (3.3 - 0.24) \times (6.6 - 0.12) + 1.5 \times 0.12 + 0.9 \times 0.24] \text{m}^2 = (59.91 + 0.18 + 0.22) \text{m}^2 = 60.31 \text{m}^2$$

清单工程量计算见表 6-2。

表 6-2 清单工程量计算表

项目编码	项目名称	项目特征描述	计量单位	工程量
010801002001	防腐砂浆面层	地面、厚 30mm 水玻璃砂浆面层	m ²	60.31

注:内墙洞口地面计算全面积,外墙门洞口在无说明情况下,按 1/2 面积计算,并入平面防腐工程量中。

6.3 立面防腐

工程量计算规则:定额和清单中,立面防腐工程量计算均应区分不同防腐材料种类及其厚度,按设计图示尺寸,以实铺面积计算,并增加砖垛等突出地面的展开面积。

【例3】如图6-3所示,计算不发火沥青砂浆面层的工程量。

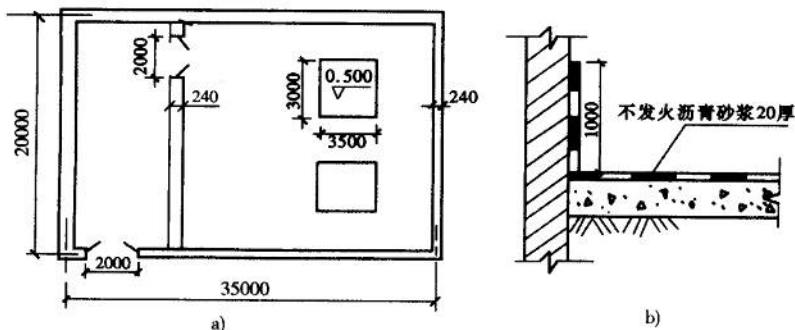


图6-3 某不发火沥青砂浆面层示意图
a) 平面图 b) 不发火沥青砂浆面层

【解】 不发火沥青砂浆地面面层和墙裙工程量计算方法如下:

地面面层工程量:

$$= [(35 - 0.24 \times 2) \times (20 - 0.24) - 3.5 \times 3 \times 2 + 2 \times (0.24 + 0.12)] \text{m}^2 = 661.84 \text{m}^2$$

墙裙工程量:

$$= [(35 - 0.24 \times 2) \times 2 + (20 - 0.24) \times 4 - 2 \times 2 + 0.24 \times 2 + 0.12 \times 2] \times 1.0 \text{m}^2$$

$$= (69.04 + 79.04 - 4 + 0.72) \times 1.0 \text{m}^2 = 135.8 \text{m}^2$$

$$\text{总工程量} = (661.84 + 135.8) \text{m}^2 = 797.64 \text{m}^2$$

清单工程量计算同定额工程量。

套用基础定额 10-23。

清单工程量计算见表6-3。

表6-3 清单工程量计算表

序号	项目编码	项目名称	项目特征描述	计量单位	工程量
1	010801002001	防腐砂浆面层	地面不发火沥青	m ²	661.84
2	010801002002	防腐砂浆面层	墙裙不发火沥青	m ²	135.8

6.4 踢脚板防腐

工程量计算规则:定额和清单中,踢脚板防腐工程均应区分防腐材料种类及其厚度,按实铺长度乘其高度以平方米计算,并扣除门洞所占面积,同时增加门洞侧壁展开面积。

【例4】某地板如图6-4所示,地板表面贴软聚氯乙烯板,试求贴软聚氯乙烯板面层的工程量(取踢脚线高150mm)。

【解】 (1) 定额工程量

软聚氯乙烯板面层的工程量按图示尺寸以面积计算,并包括踢脚板面积,平面应扣除凸出地面的构筑物、设备基础等所占面积;砖垛等凸出部分按展开面积并入墙面积内,踢脚板部分

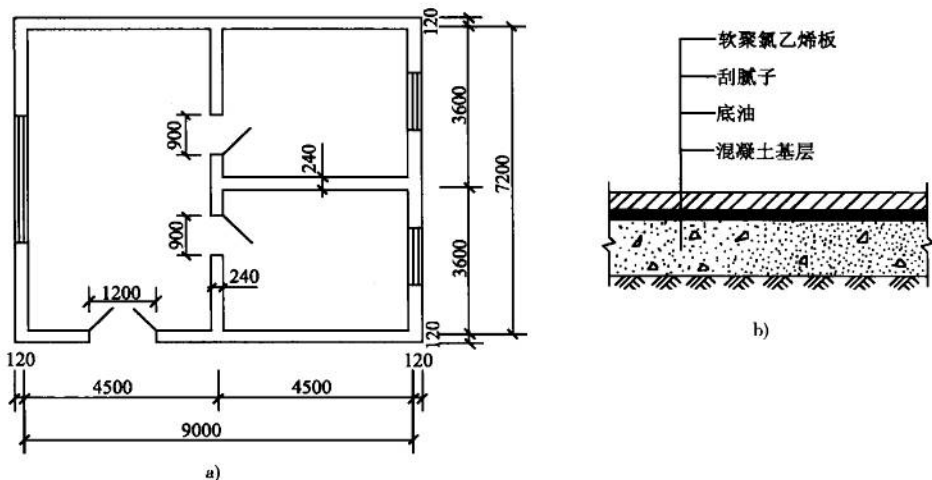


图 6-4 某地板示意图

a) 平面图 b) 地板做法图

应扣除门洞所占面积并相应增加门洞侧壁面积。故该软聚氯乙烯板面层的工程量如下：

地面软聚氯乙烯板面层的工程量为：

$$[(4.5 - 0.24) \times (7.2 - 0.24) + (4.5 - 0.24) \times (3.6 - 0.24) \times 2 + 0.9 \times 0.24 \times 2 + 1.2 \times 0.12] \text{m}^2$$

$$= (29.65 + 28.63 + 0.43 + 0.14) \text{m}^2 = 58.85 \text{m}^2$$

墙面踢脚板软聚氯乙烯板面层的工程量为：

$$[(7.2 - 0.24) \times 2 + (4.5 - 0.24) \times 6 + (3.6 - 0.24) \times 4 - 0.9 \times 2 \times 2 - 1.2 + 0.24 \times 2 \times 2 + 0.12 \times 2] \times 0.15 \text{m}^2$$

$$= (13.92 + 25.56 + 13.44 - 3.6 - 1.2 + 0.96 + 0.24) \times 0.15 \text{m}^2$$

$$= 49.32 \times 0.15 \text{m}^2 = 7.40 \text{m}^2$$

故贴软聚氯乙烯板面层的工程量为：

$$(58.85 + 7.40) \text{m}^2 = 66.25 \text{m}^2$$

套用基础定额 10-44。

(2) 清单工程量

清单工程量计算见表 6-4。

表 6-4 清单工程量计算表

序号	项目编码	项目名称	项目特征描述	计量单位	工程量
1	010801005001	聚氯乙烯板面层	地面、软聚氯乙烯板刮腻子、底油	m ²	58.85
2	010801005002	聚氯乙烯板面层	墙面、软聚氯乙烯板刮腻子、底油	m ²	7.40

【例5】如图6-5所示,计算500mm×500mm花岗石地面和150mm高花岗石踢脚板的工程量(门口满铺花岗石)。

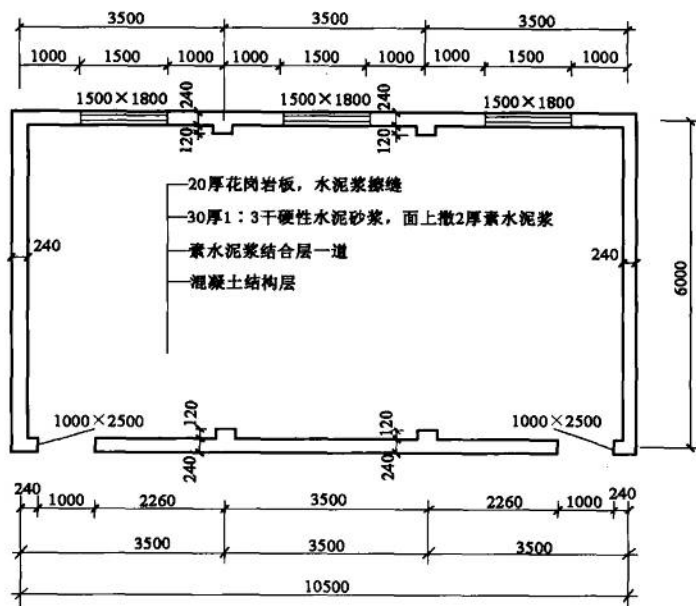


图6-5 花岗岩地面示意图

【解】(1)定额工程量:

花岗岩地面工程量:

$$[(10.5 - 0.24) \times (6 - 0.24) - 0.24 \times 0.12 \times 4 + 1 \times 0.24 \times 2] \text{m}^2 = 59.46 \text{m}^2$$

花岗石踢脚板工程量:

$$\{[(10.5 - 0.24) + (6 - 0.24)] \times 2 + 0.12 \times 2 \times 4 - 1 \times 2 + 0.24 \times 2 \times 2\} \times 0.15 \text{m}^2 = 4.79 \text{m}^2$$

(2)清单工程量:

清单工程量计算同定额工程量。

清单工程量计算见表6-5。

表6-5 清单工程量计算表

序号	项目编码	项目名称	项目特征描述	计量单位	工程量
1	010801006001	块料防腐面层	地面、花岗石 500mm×500mm	m ²	59.46
2	010801006002	块料防腐面层	踢脚线、花岗石 500mm×500mm	m ²	4.79

注:内墙门洞侧壁按墙厚乘以踢脚板高计算展开面积,外墙门洞侧壁在无说明的情况下,

可按墙身的 1/2 计算展开面积。

6.5 屋面保温隔热

工程量计算规则：①定额中，屋面保温隔热工程量按保温隔热层的厚度乘以屋面面积以立方米计算。

②清单中，屋面保温隔热工程量按设图示屋面面积计算。

【例 6】某屋面如图 6-6 所示，试计算该屋面保温层的工程量。

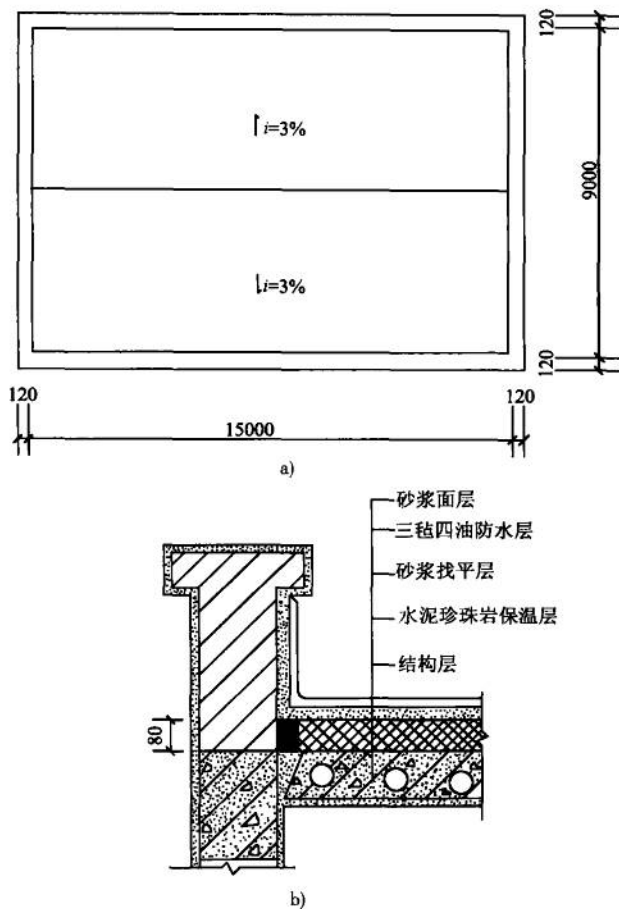


图 6-6 某屋面示意图
a) 平面图 b) 屋面做法图

【解】 (1) 定额工程量：

已知屋面保温层最薄处为 80mm，坡度为 3%，则最厚处厚度为：

$$[80 + (9000 - 240) \times 3\% / 2] \text{ mm} = 211.4 \text{ mm}$$

屋面保温层平均厚度为：

$$[(80 + 211.4) / 2] \text{ mm} = 145.7 \text{ mm}$$

屋面保温层面积为：

$$(15.0 - 0.24) \times (9.0 - 0.24) \text{m}^2 = 129.30 \text{m}^2$$

故屋面保温层工程量为：

$$129.30 \times 0.1457 \text{m}^3 = 18.84 \text{m}^3$$

(2) 清单工程量：

清单工程量计算见表 6-6。

表 6-6 清单工程量计算表

项目编码	项目名称	项目特征描述	计量单位	工程量
010803001001	保温隔热屋面	屋面	m ²	(15.0 - 0.24) × (9.0 - 0.24) = 129.30

【例 7】 计算如图 6-7 所示的屋面保温层工程量。

【解】 (1) 定额工程量：

屋面保温层(如图 3-16 所示)工程量按图示尺寸面积乘以平均厚度,以体积立方米计算。其工程量计算如下：

已知保温层最薄处为 60mm,坡度为 3%。

屋面图示保温面积为：

$$(4.5 - 0.12 \times 2) \times (3.6 - 0.12 \times 2) \text{m}^2 = 14.31 \text{m}^2$$

保温层平均厚度为：

$$\left[0.06 + \frac{(3.6 - 0.12 \times 2)}{2} \times 3\% / 2 \right] \text{m} = 0.11 \text{m}$$

保温层(水泥珍珠岩)工程量为：

$$0.11 \times 14.31 \text{m}^3 = 1.58 \text{m}^3$$

套用基础定额 10-201。

(2) 清单工程量：

清单工程量计算见表 6-7。

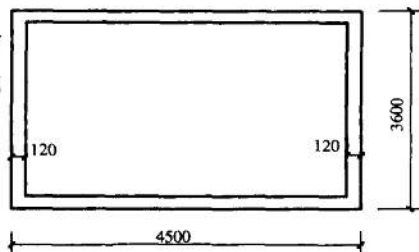


图 6-7 屋面示意图

表 6-7 清单工程量计算表

项目编码	项目名称	项目特征描述	计量单位	工程量
010803001001	保温隔热屋面	屋面	m ²	(4.5 - 0.12 × 2) × (3.6 - 0.12 × 2) = 14.31

注：屋面保温层平均厚度计算：

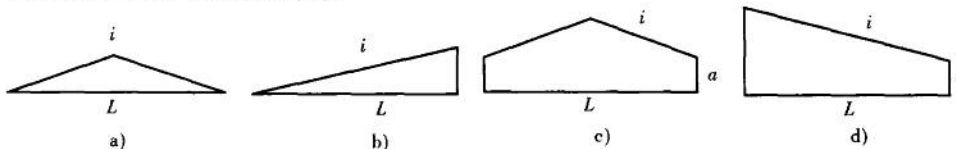


图 6-8

$$\text{a) } h = \frac{i}{4}L \quad \text{b) } h = \frac{i}{2}L \quad \text{c) } h = \frac{i}{4}L + a \quad \text{d) } h = \frac{i}{2}L + a$$

6.6 天棚保温隔热

工程量计算规则:①定额中,天棚保温隔热工程量按天棚面面积乘以保温隔热层厚度以立方米计算,不扣除柱、垛所占面积。

②清单中,天棚保温隔热工程量按天棚面面积计算,不扣除柱、垛所占面积。

【例8】如图6-9所示,计算混凝土天棚下铺贴软木板隔热层(带50mm×50mm的木龙骨)工程量。

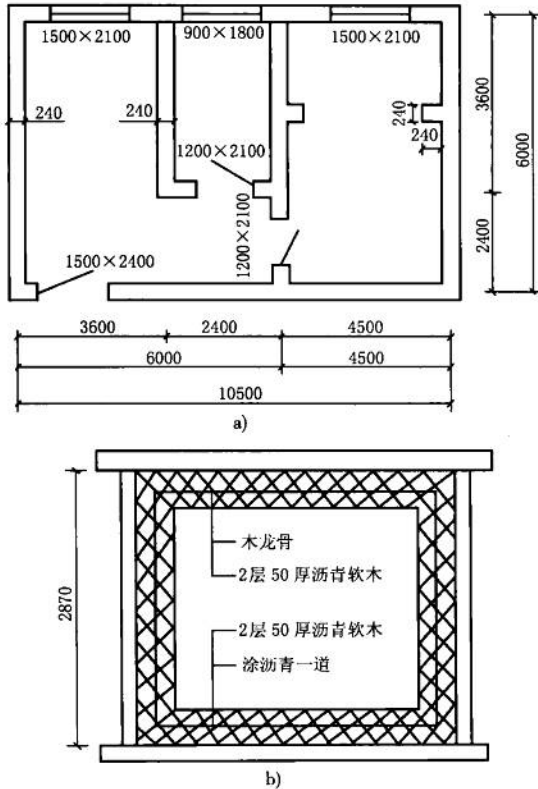


图6-9 某建筑平面图及附墙贴软木板示意图
a)平面图 b)附墙贴软木板示意图

【解】(1)定额工程量

混凝土天棚下铺贴软木板隔热层的工程量为:

$$\begin{aligned} & [(4.5 - 0.24) \times (6 - 0.24) + (2.4 - 0.24) \times (3.6 - 0.24) + (3.6 - 0.24) \times (6 - 0.24) + \\ & (2.4 - 0.24) \times 2.4] \times 0.1\text{m}^3 \\ & = (24.538 + 7.258 + 19.354 + 5.184) \times 0.1\text{m}^3 = 5.633\text{m}^3 \end{aligned}$$

套用基础定额 10-207

(2)清单工程量:

清单工程量计算见表6-8。

表 6-8 清单工程量计算表

项目编码	项目名称	项目特征描述	计量单位	工程量
010803002001	保温隔热天棚	天棚、软木板隔热层 50mm × 50mm、木龙骨	m ²	$[(4.5 - 0.24) \times (6 - 0.24) + (2.4 - 0.24) \times (3.6 - 0.24) + (3.6 - 0.24) \times (6 - 0.24) + (2.4 - 0.24) \times 2.4] = 56.33$

6.7 墙体保温隔热

工程量计算规则：①定额中，墙体保温隔热工程量按墙长乘以墙高乘以保温隔热层厚度以立方米计算。其中墙长：外墙按保温隔热层中心线，内墙按保温隔热层净长线计算，并且应扣除冷藏门洞口和管道穿墙洞口所占的体积。

②清单中，墙体保温隔热工程量按设计图示尺寸以面积计算，扣除门窗洞口所占面积，增加门窗洞口侧壁做保温时的面积。

【例 9】如图 6-10 所示，计算墙体填充沥青玻璃棉工程量。

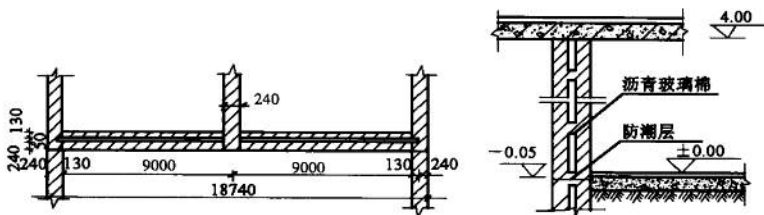


图 6-10 墙体填充沥青玻璃棉工程

【解】(1)定额工程量：

$$\text{沥青玻璃棉隔热} = (18.74 - 0.24 \times 3) \times 4.05 \times 0.05 \text{m}^3 = 3.65 \text{m}^3$$

套用基础定额 10-216。

(2)清单工程量：

清单工程量计算见表 6-9：

表 6-9 工程量清单计算表

项目编码	项目名称	项目特征描述	计算单位	工程量
010803003001	保温隔热墙	墙体、沥青玻璃棉	m ²	$(18.74 - 0.24 \times 3) \times 4.05 = 72.98$

【例 10】如图 6-11 所示为某建筑示意图，该建筑外墙采用 120mm 厚泡沫混凝土做隔热层，试计算隔热墙工程量。

【解】(1)定额工程量：

保温隔热层中心线长为：

$$[(10.74 + 0.12) + (7.44 + 0.12)] \times 2 \text{m} = 36.84 \text{m}$$

保温隔热墙总面积为：

$$36.84 \times 3.90 \text{m}^2 = 143.68 \text{m}^2$$

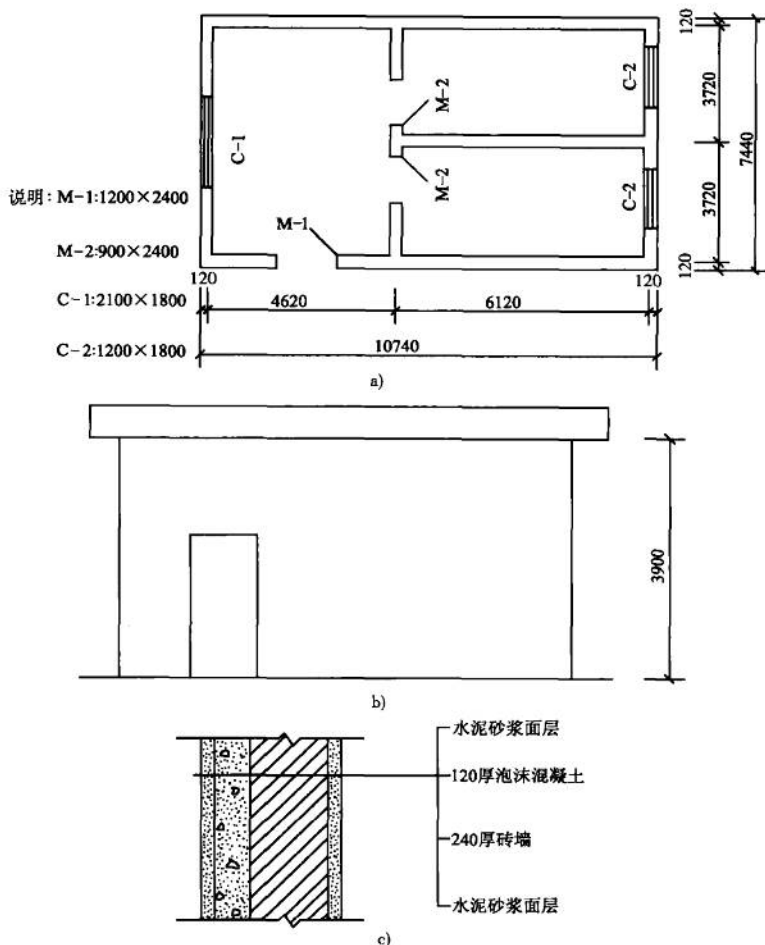


图 6-11 某建筑示意图

a)平面图 b)立面图 c)外墙做法图

应扣除的门窗洞口面积为:

$$(1.2 \times 2.4 + 2.1 \times 1.8 + 1.2 \times 1.8 \times 2) \text{m}^2 = 10.98 \text{m}^2$$

保温隔热墙的工程量为:

$$(143.68 - 10.98) \times 0.12 \text{m}^3 = 15.92 \text{m}^3$$

(2)清单工程量:

清单工程量计算见表 6-10。

表 6-10 清单工程量计算表

项目编码	项目名称	项目特征描述	计量单位	工程量
010803003001	保温隔热墙	外墙、水泥砂浆 泡沫混凝土	m^2	$(10.74 + 0.12) + (7.44 + 0.12)] \times 2 \times$ $3.90 - 1.2 \times 2.4 + 2.1 \times 1.8 + 1.2 \times 1.8 \times 2$ $= 132.70$

6.8 地面保温隔热

工程量计算规则:①定额中,地面保温隔热工程量按墙体间净面积乘以设计厚度以立方米计算,不扣除柱、垛所占体积。

②清单中,地面保温隔热工程量按主墙间净面积计算,不扣除柱、垛所占面积。

【例 11】某建筑如图 6-12 所示,建筑内地面做保温隔热层;隔热层采用现浇水泥蛭石铺设,试求隔热楼地面的工程量。

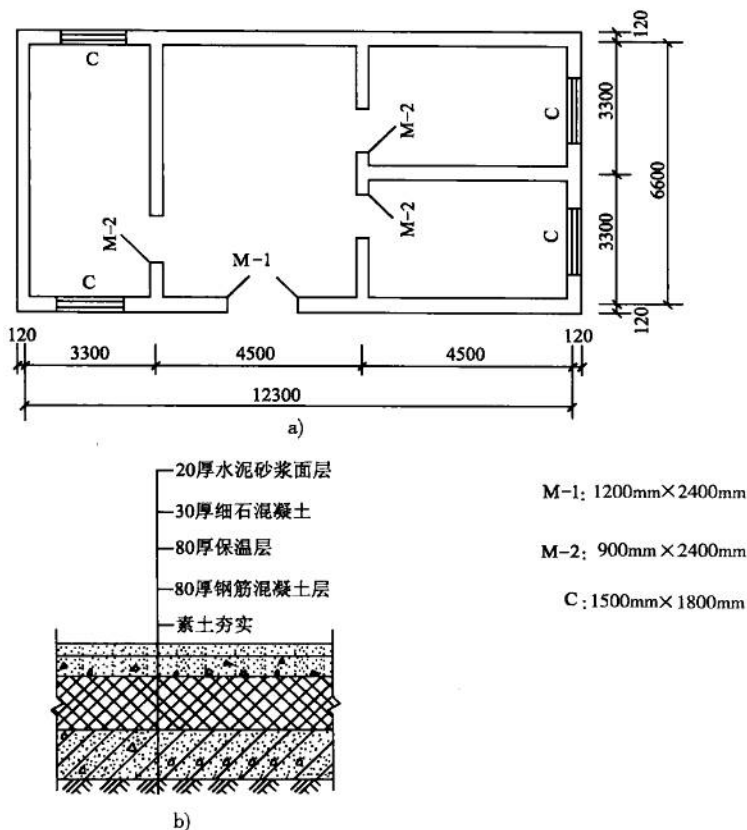


图 6-12 某建筑示意图

a)平面图 b)地板做法图

【解】 (1)定额工程量

$$\begin{aligned} & [(3.3 - 0.24) \times (6.6 - 0.24) + (4.5 - 0.24) \times (6.6 - 0.24) + (4.5 - 0.24) \times (3.3 - 0.24) \\ & \times 2 + 0.9 \times 0.24 \times 3 + 1.2 \times 0.24] \times 0.08 \text{m}^2 \\ & = [19.46 + 27.09 + 26.07 + 0.65 + 0.29] \times 0.08 \text{m}^2 = 5.88 \text{m}^2 \end{aligned}$$

套用基础定额 10-202。

(2)清单工程量:

$$[(3.3 - 0.24) \times (6.6 - 0.24) + (4.5 - 0.24) \times (6.6 - 0.24) + (4.5 - 0.24) \times (3.3 - 0.24) \times 2 + 0.9 \times 0.24 \times 3 + 1.2 \times 0.24] \text{m}^2$$

$$= 73.56 \text{m}^2$$

清单工程量计算见表 6-11。

表 6-11 清单工程量计算表

项目编码	项目名称	项目特征描述	计量单位	工程量
010803005001	隔热楼地面	地面、现浇水泥蛭石	m ²	73.56

【例 12】如图 6-13 所示,计算冷库室内软木保温层工程量。

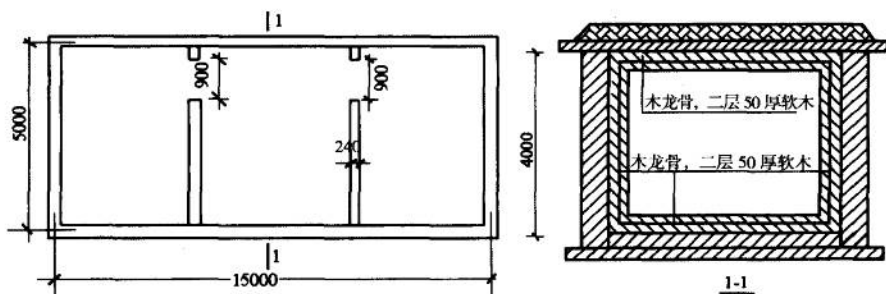


图 6-13 某小型冷库保温隔热示意图

【解】(1)定额工程量

$$\text{地面隔热层} = [(15 - 0.24 \times 3) \times (5.0 - 0.24) \times 0.1 + 0.9 \times 0.24 \times 0.1 \times 2]$$

$$= (6.797 + 0.0432) \text{m}^3 = 6.84 \text{m}^3$$

$$\text{天棚隔热} = (15 - 0.24 \times 3) \times (5.0 - 0.24 - 0.1) \times 0.1 \text{m}^3 = 6.84 \text{m}^3$$

$$\text{墙体隔热} = [(15 - 0.24 \times 3 - 0.1) \times 2 + (5.0 - 0.24 - 0.1) \times 2 + (5 - 0.24 - 0.1 \times 2) \times 4] \times (4 + 0.1 \times 2) - 0.9 \times 4 \times (4 - 0.1 \times 2) \times 0.1 \text{m}^3$$

$$= 212.496 \times 0.1 \text{m}^3 = 21.25 \text{m}^3$$

$$\text{门侧} = [2 \times 0.34 \times 4 + 0.9 \times 0.34 \times 4] \times 0.1 \text{m}^3$$

$$= (2.72 + 1.224) \times 0.1 \text{m}^3 = 0.39 \text{m}^3$$

$$\text{墙体合计: } (21.25 + 0.39) \text{m}^3 = 21.64 \text{m}^3$$

(2)清单工程量:

清单工程量计算见表 6-12。

表 6-12 清单工程量计算表

序号	项目编码	项目名称	项目特征描述	计量单位	工程量
1	010803005001	隔热楼地面	地面、室内、软木	m ²	$(15 - 0.24 \times 3) \times (5.0 - 0.24) + 0.9 \times 0.24 \times 2 = 68.40$
2	010803002001	保温、隔热天棚	天棚、室内软木、木龙骨	m ²	$(15 - 0.24 \times 3) \times (5.0 - 0.24) = 67.97$
3	010803003001	保温、隔热墙	墙体、室内、软木	m ²	$[(15 - 0.24 \times 3 - 0.1) \times 2 + (5.0 - 0.24 - 0.1) \times 2 + (5 - 0.24 - 0.1 \times 2) \times 4] \times (4 - 0.1 \times 2) - 0.9 \times 4 \times (4 - 0.1 \times 2) = 212.50$

6.9 柱保温隔热

工程量计算规则:①定额中,柱保温隔热工程量按设计图示柱保温隔热层的中心线长度乘以保温隔热层高度乘以保温隔热层厚度,以立方米计算。

②清单中,柱保温隔热工程量按设计图示柱保温隔热层的中心线长度乘以保温隔热层高度,以平方米计算。

【例 13】如果在图 6-14 的冷库内加设四根方柱(600mm × 600mm),不带柱帽,尺寸如图 6-15 所示,仍采用沥青软木保温,计算其工程量。

【解】柱包隔热层,按图示柱的隔热层中心线的展开长度,以图示尺寸高度及厚度以“m³”计算。

则 沥青软木保温柱的工程量为:

$$(0.7 + 0.7) \times 2 \times (4.2 - 0.3) \times 0.1 \times 4 \text{m}^3 = 4.37 \text{m}^3$$

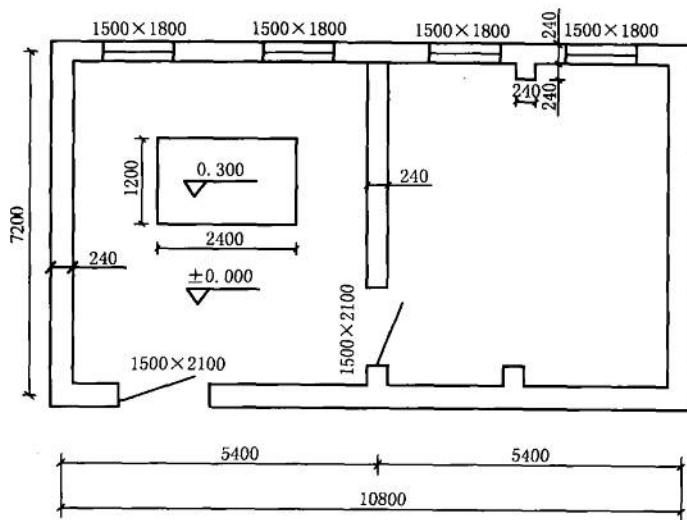
套用基础定额 10-223。

清单工程量计算见表 6-13。

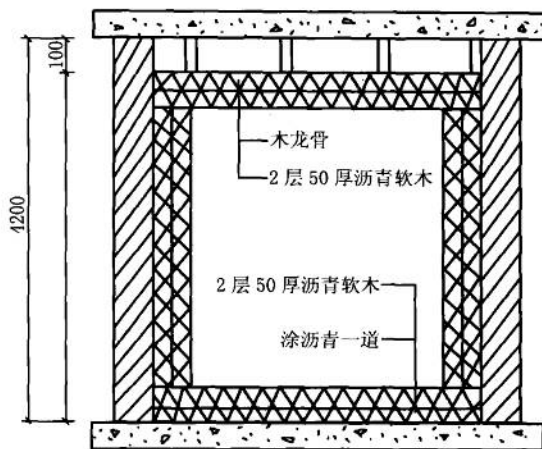
表 6-13 清单工程量计算表

项目编码	项目名称	项目特征描述	计量单位	工程量
010803004001	保温柱	柱、柱包隔热层、沥青软木 600mm × 600mm	m ²	$(0.7 + 0.7) \times 2 \times (4.2 - 0.3) \times 4 = 43.68$

注:内墙门窗洞口侧壁保温隔热层宽可按墙厚加两侧保温隔热层厚度计算,外墙门窗洞口侧壁在无说明的情况下,可按半墙厚加一侧保温隔热层厚度计算。



a)



b)

图 6-14 软木保温隔热冷库示意图

a) 平面图 b) 软木保温隔热示意图

6.10 防腐、保温、隔热工程清单工程量和定额工程量计算规则的区别

1. 相似点

(1) 平面防腐:

平面防腐的工程量应区别不同防腐材料种类及其厚度,按设计图示尺寸,以实铺面积计算,并扣除凸出地面的构筑物、设备基础等所占的面积。

(2) 立面防腐:

立面防腐的工程量应区分不同防腐材料种类及其厚度,按设计图示尺寸,以实铺面积计

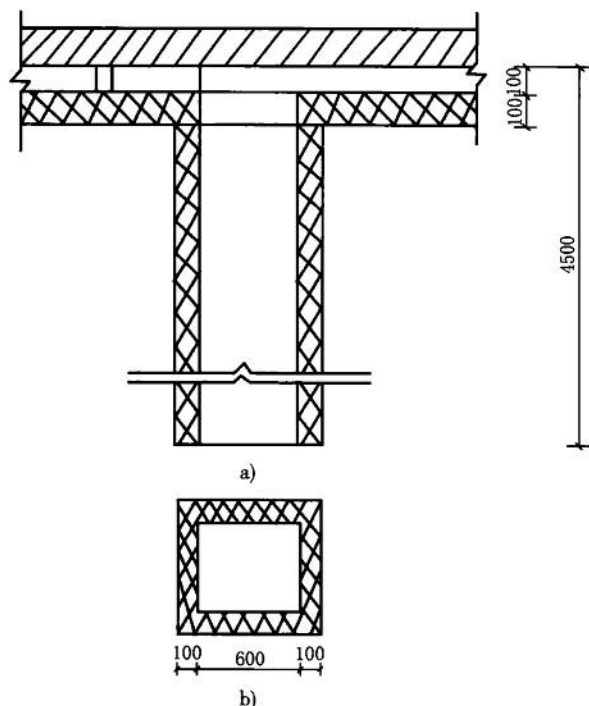


图 6-15 软木保温隔热冷库示意图

a) 柱子立面图 b) 柱子平面图

算,并增加砖垛等凸出墙面的展开面积。

(3) 踢脚板防腐:

踢脚板防腐的工程量应区分不同防腐材料种类及其厚度,按实铺长度乘以其高度以平方米计算,并扣除门洞口所占面积,同时增加侧壁展开面积。

2. 易错点

(1) 屋面保温隔热:

定额中,屋面保温隔热工程量按保温隔热层的厚度乘以屋面面积以立方米计算;清单中,屋面保温隔热工程量按设计图示屋面面积计算。定额工程量是在清单工程量的基础上乘以保温隔热层的厚度以体积计算。

(2) 天棚保温隔热:

定额中,天棚保温隔热工程量按天棚面面积乘以保温隔热层厚度以立方米计算,其中天棚面面积不扣除柱、垛所占面积;清单中,天棚保温隔热工程量按天棚面面积计算,不扣除柱、垛所占面积。计算天棚面面积时,均包括柱、垛所占面积,定额工程量是在清单工程量的基础上乘以保温隔热层的厚度以体积计算。

(3) 墙体保温隔热:

定额中,墙体保温工程量按墙长乘以墙高乘以保温隔热层厚度以立方米计算。其中墙长:外墙按保温隔热层中心线,内墙按保温隔热层净长线计算,并且应扣除冷藏门洞口和管道穿墙

洞口所占的体积。清单中,墙体保温隔热工程量按设计图示,尺寸以面积计算,扣除门窗洞口所占面积,增加门窗洞口侧壁做保温时的面积。

(4)地面保温隔热

定额中,地面保温隔热工程量按墙体间净面积乘以设计厚度以立方米计算,不扣除柱、垛所占体积;清单中,地面保温隔热工程量是按主墙间净面积计算,不扣除柱、垛所占面积。定额工程量是以清单工程量为基础,乘以保温隔热层厚度以体积计算。

(5)柱保温隔热

定额中,柱保温隔热工程量按设计图示柱保温隔热层的中心线长度乘以保温隔热层高度乘以保温隔热层厚度以立方米计算;清单中,柱保温隔热工程量按设计图示柱保温隔热层的中心线长度乘以保温隔热层高度以立方米计算。定额工程量是在清单工程量的基础上乘以保温隔热层的厚度以体积计算。

第7章 桩与地基基础工程

7.1 总说明

桩与地基基础工程在定额中称为桩基础工程。

本章主要介绍了预制混凝土桩、接桩、混凝土灌注桩、砂石灌注桩、灰土挤密桩等项目的清单工程量和定额工程量计算规则、计算实例,并介绍了桩与地基基础工程清单工程量与定额工程量计算规则的区别。

7.2 预制钢筋混凝土桩

定额工程量计算规则:按设计桩长(包括桩尖,不扣除桩尖虚体积)乘以桩截面面积计算,管桩的空心体积应扣除。如管桩的空心部分按设计要求灌注混凝土或其他填充材料时,应另行计算。

清单工程量计算规则:按设计图示尺寸以桩长(包括桩尖)或根数计算。

【例1】如图7-1所示,已知共有20根预制钢筋混凝土桩,二类土。求用柴油打桩机打桩工程量。

【解】(1)定额工程量:

$$\text{工程量} = 0.45 \times 0.45 \times (15 + 0.8) \times 20 \text{m}^3 = 63.99 \text{m}^3$$

套用基础定额2-4。

(2)清单工程量:

清单工程量计算见表7-1。

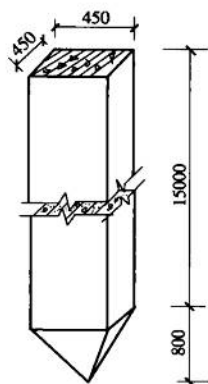


图7-1 预制钢筋混凝土桩示意图

表7-1 清单工程量计算表

项目编码	项目名称	项目特征描述	计量单位	工程量
010201001001	预制钢筋混凝土桩	二类土,单桩长度15.8m,20根,桩截面尺寸为450mm×450mm	根	20

【例2】如图7-2所示,求用履带式柴油打桩机打桩工程量。已知土质为二类土,预制钢筋混凝土桩28根。

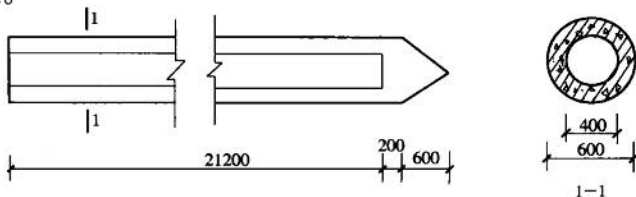


图7-2 预制钢筋混凝土离心桩图

【解】 (1) 定额工程量:

$$\text{工程量} = [\pi \times (0.3^2 - 0.2^2) \times 21.2 + \pi \times 0.3^2 \times 0.8] \times 28 \text{m}^3 = 99.57 \text{m}^3$$

套用基础定额 2-20。

(2) 清单工程量:

清单工程量计算见表 7-2。

表 7-2 清单工程量计算表

项目编码	项目名称	项目特征描述	计量单位	工程量
010201001001	预制钢筋混凝土桩	二类土,单桩长度 22m,28 根,桩外径 600mm	根	28

【例 3】 某单位工程采用钢筋混凝土方桩基础,三类土,用柴油打桩机打预制钢筋混凝土方桩 160 根,根据图 7-3 计算打方桩工程量和定额直接费。

【解】 (1) 打桩工程量:

1) 定额工程量:

$$V = \text{桩截面面积} \times \text{设计全长} = 0.25 \times 0.25 \times 12 \times 160 \text{m}^3 = 120 \text{m}^3$$

2) 清单工程量:

清单工程量计算见表 7-3。

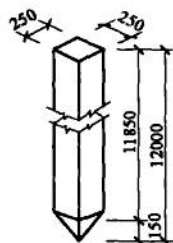


图 7-3 预制钢筋混凝土方桩

表 7-3 清单工程量计算表

项目编码	项目名称	项目特征描述	计量单位	工程量
010201001001	预制钢筋混凝土桩	三类土,单桩长度 12m,160 根,桩截面尺寸为 250mm × 250mm	根	160

(2) 分项工程定额直接费:

因为本单位工程方桩体积为 120m^3 , 小于 150m^3 , 属于小型打桩工程, 按定额规定小型打桩工程, 人工和机械用量乘以系数 1.25 计算。

人工、机械用量的调整:

$$2.2 \times 1.25 = 2.75 \text{ 工日}$$

$$0.14 \times 1.25 = 0.175 \text{ 台班}$$

$$0.03 \times 1.25 = 0.0375 \text{ 台班}$$

定额基价的调整:

$$(6.22 \times 2.75 + 0.175 \times 416.96 + 0.0375 \times 288.54 + 3.58) \text{元} = 104.47 \text{ 元}$$

注: 6.22 元为 7 级工日工资单价。

$$\begin{aligned} \text{或: 定额基价} + (\text{人工费} + \text{机械费}) \times (1.25 - 1) \\ = [84.29 + (13.68 + 67.03) \times (1.25 - 1)] \text{元} \\ = 104.47 \text{ 元} \end{aligned}$$

分项工程直接费:

$$\frac{38 - 93}{104.47 (\text{换})} \quad 104.47 \times 120 = 12536.40 \text{ 元}$$

【例4】求如图7-4所示轨道式柴油打桩机打钢筋混凝土预制桩的打桩工程量(二类土,共有120根桩)。

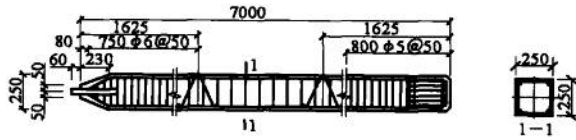


图7-4 钢筋混凝土预制桩

【解】(1)定额工程量:

$$V = LABn = 7.0 \times 0.25 \times 0.25 \times 120 \text{m}^3 = 52.5 \text{m}^3$$

套用基础定额 2-2。

(2)清单工程量:

清单工程量计算见表7-4。

表7-4 清单工程量计算表

项目编码	项目名称	项目特征描述	计量单位	工程量
010201001001	预制钢筋混凝土桩	二类土,单桩长度7.0m,120根,桩截面尺寸为250mm×250mm	根	120

【例5】履带式柴油打桩机打预制钢筋混凝土管桩,二类土,外径为50cm,内径为34cm,桩长为10m(如图7-5所示),试计算其工程量。

【解】该管桩的工程量为:

(1)定额工程量:

$$V = 10 \times 3.1416 \times [(0.5/2)^2 - (0.34/2)^2] \text{m}^3 = 1.06 \text{m}^3$$

套用基础定额 2-18。

(2)清单工程量:

清单工程量计算见表7-5。

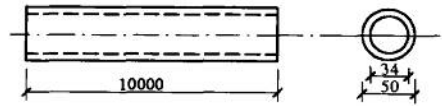


图7-5 预制钢筋混凝土管桩示意图

表7-5 清单工程量计算表

项目编码	项目名称	项目特征描述	计量单位	工程量
010201001001	预制钢筋混凝土桩	二类土,单桩长10m,外径为50cm,内径34cm	根	1

【例6】如图7-6所示为预制钢筋混凝土桩,250根,试计算其打桩工程量并套定额。

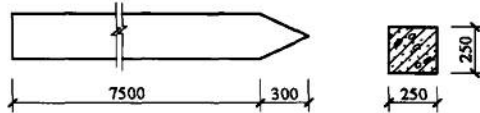


图7-6 预制钢筋混凝土桩

【解】根据计算规则,按桩全长(不扣除桩尖虚体积)以 m^3 计算。

$$\text{工程量} = (7.5 + 0.3) \times 0.25 \times 0.25 \times 250 \text{m}^3 = 121.88 \text{m}^3$$

采用柴油打桩机打桩,二类土,工程量为 122m^3 (工程量小于 150m^3),属于小型工程,其人工、机械量应乘以系数1.25。

打桩属定额第二章,在该章中查到“柴油打桩机打预制钢筋混凝土方桩”是第一节,再在第一节中查到打桩桩长在 12m 以内,应套用定额2-2(因工程量小于 150m^3 ,小型工程,人工、机械量应乘以系数1.25)。

清单工程量计算见表7-6。

表7-6 清单工程量计算表

项目编码	项目名称	项目特征描述	计量单位	工程量
010201001001	预制钢筋混凝土桩	二类土,单桩长度 7.8m ,桩截面尺寸为 $250\text{mm} \times 250\text{mm}$	根	150

【例7】图7-7为预制钢筋混凝土桩,柴油打桩机打桩,二类土,计算桩基的制作、运输、打桩、打送桩以及承台的工程量(30根)。

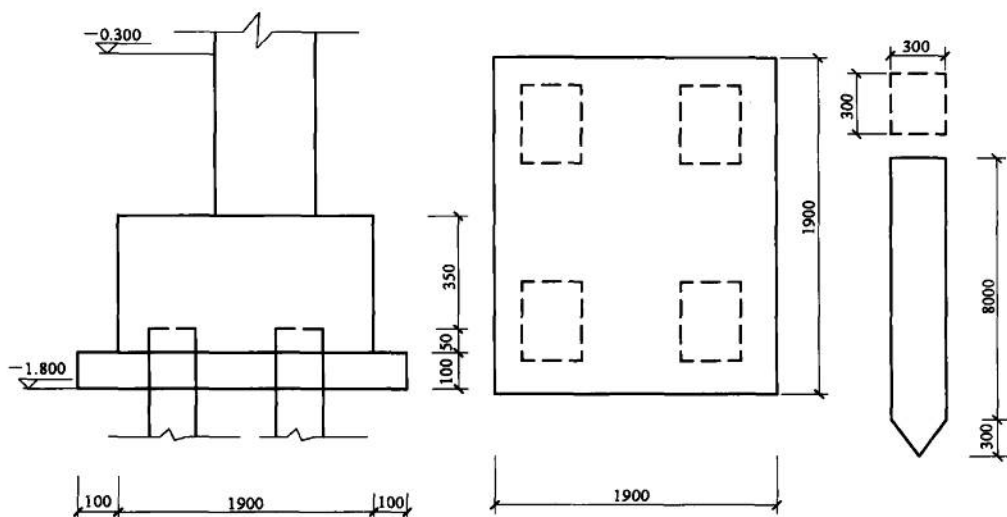


图7-7 预制钢筋混凝土方桩(示意)

【解】(1)定额工程量:

1) 预制桩图示工程量:

$$V_{\text{图}} = (8.0 + 0.3) \times 0.3 \times 0.3 \text{m}^3 \times 4 \text{根} \times 30 \text{根} = 89.64 \text{m}^3$$

套用基础定额2-2。

2) 制桩工程量: $V_{\text{制}} = V_{\text{图}} \times 1.02 = 89.64 \text{m}^3 \times 1.02 = 91.43 \text{m}^3$

3) 运输工程量: $V_{\text{运}} = V_{\text{图}} \times 1.019 = 89.64 \text{m}^3 \times 1.019 = 91.34 \text{m}^3$

4) 打桩工程量: $V_{\text{打}} = V_{\text{图}} = 89.64 \text{m}^3$

5) 送桩工程量: $V_{\text{送}} = (1.8 - 0.3 - 0.15 + 0.5) \times 0.3 \times 0.3 \times 4 \times 30 \text{m}^3 = 19.98 \text{m}^3$

6) 桩承台工程量: $V_{\text{承台}} = 1.9 \times 1.9 \times (0.35 + 0.05) \times 30 \text{m}^3 = 43.32 \text{m}^3$

(2) 清单工程量:
清单工程量计算见表 7-7。

表 7-7 清单工程量计算表

项目编码	项目名称	项目特征描述	计量单位	工程量
010201001001	预制钢筋混凝土桩	二类土,单桩长度 8.3m,120 根,桩截面尺寸为 300mm×300mm	根	120

【例 8】如图 7-8 所示为预制钢筋混凝土实心方桩,二类土,桩长 8m,计算其打桩工程量。

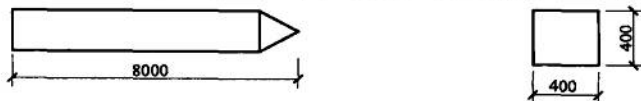


图 7-8 预制钢筋混凝土实心方桩示意图

【解】 $V = L A B n$

式中 V ——方桩体积(m^3);

L ——桩全长(m);

A 、 B ——方桩的长和宽(m);

n ——打桩根数。

(1) 定额工程量:

该方桩的工程量: $V = 8 \times 0.4 \times 0.4 m^3 = 1.28 m^3$

套用基础定额 2-37。

(2) 清单工程量:

清单工程量计算见表 7-8。

表 7-8 清单工程量计算表

项目编码	项目名称	项目特征描述	计量单位	工程量
010201001001	预制钢筋混凝土桩	二类土,单桩长度 8m,桩截面尺寸为 400mm×400mm	m	8

7.3 接桩

定额工程量计算规则:电焊接桩按设计接头,以个计算;硫磺胶泥接桩按桩断面以平方米计算。

清单工程量计算规则:按设计图示规定以接头数量(板桩按接头长度)计算。

【例 9】某工程需打桩 20 根,每根桩由四段接成,如图 7-9 所示,求接桩工程量。

【解】(1) 定额工程量:

工程量 = $0.4 \times 0.4 \times (4 - 1) \times 20 m^2 = 9.6 m^2$

套用基础定额 2-35。

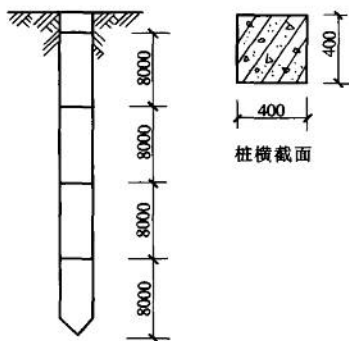


图 7-9 硫磺胶泥接桩示意图

(2)清单工程量:

清单工程量计算见表 7-9。

表 7-9 清单工程量计算表

项目编码	项目名称	项目特征描述	计量单位	工程量
010201002001	接桩	桩截面尺寸为 400mm × 400mm, 硫磺胶泥接桩	个	60

【例 10】如图 7-10 所示为某工程需进行钢筋混凝土方桩的送桩、接桩工作。桩断面尺寸为 400mm × 400mm, 每根桩长 3m, 设计桩全长 12.00m, 电焊接桩, 包钢板。桩底标高 -13.20m, 桩顶标高 -1.20m。该工程共需用 80 根桩, 试计算送桩、接桩工程量。

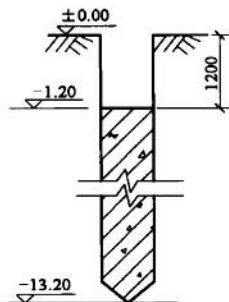


图 7-10 钢筋混凝土方桩送桩、接桩示意图

【解】(1)定额工程量:

$$\text{送桩工程量} = 0.4 \times 0.4 \times (1.2 + 0.5) \times 80 \text{m}^3 = 21.76 \text{m}^3$$

$$\text{接桩工程量} = (4 - 1) \times 80 \text{个} = 240 \text{个}$$

套用基础定额 2-34。

(2)清单工程量:

清单工程量计算见表 7-10。

表 7-10 清单工程量计算表

项目编码	项目名称	项目特征描述	计量单位	工程量
010201002001	接桩	桩截面尺寸为 400mm × 400mm, 电焊接桩	个	240

【例 11】某工程打预制钢筋混凝土方桩, 断面为 350mm × 350mm, 桩长 18m(6 + 6 + 6), 二类土, 硫磺胶泥接头, 承台大样如图 7-11 所示, 试计算单桩工程量。

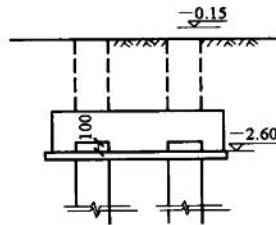


图 7-11 桩立面图

已知:(1)接头 2 个。

$$(2) \text{送桩深度} : (2.6 - 0.1 - 0.15 + 0.5) \text{m} = 2.85 \text{m}$$

【解】(1)定额工程量:

$$\text{方桩制作} : 0.35 \times 0.35 \times 18 \times 1.02 \text{m}^3 = 2.25 \text{m}^3$$

$$\text{方桩场外运输} : 0.35 \times 0.35 \times 18 \times 1.019 \text{m}^3 = 2.25 \text{m}^3$$

$$\text{方桩场内运输} : 0.35 \times 0.35 \times 18 \times 1.015 \text{m}^2 = 2.24 \text{m}^2$$

$$\text{方桩硫磺胶泥接头} : 0.35 \times 0.35 \times 2 \text{m}^2 = 0.25 \text{m}^2$$

套用基础定额 2-35。

$$\text{打桩} : 0.35 \times 0.35 \times 18 \times 1.015 \text{m}^3 = 2.24 \text{m}^3$$

$$\text{送桩} : 0.35 \times 0.35 \times 2.85 \text{m}^3 = 0.35 \text{m}^3$$

套用基础定额 2-39。

(2)清单工程量:

清单工程量计算见表 7-11。

表 7-11 清单工程量计算表

序号	项目编码	项目名称	项目特征描述	计量单位	工程量
1	010201001001	预制钢筋混凝土桩	二类土,单桩长 18m,桩截面尺寸为 350mm × 350mm	m	18
2	010201002001	接桩	桩截面尺寸为 350mm × 350mm,硫磺胶泥接头	个	2

7.4 混凝土灌注桩

定额工程量计算规则:

(1) 打孔灌注桩

①混凝土桩、砂桩、碎石桩的体积,按设计规定的桩长(包括桩尖,不扣除桩尖虚体积)乘以钢管管箍外截面面积计算。

②扩大桩的体积按单桩体积乘以次数计算。

③打孔后先埋入预制混凝土桩尖再灌注混凝土的,桩尖按定额钢筋混凝土章节规定计算体积,灌注桩按设计长度(自桩尖顶面至桩顶面高度)乘以钢管管箍外径截面面积计算。

(2) 钻孔灌注桩,按设计桩长(包括桩尖,不扣除桩尖虚体积)增加 0.25 乘以设计断面面积计算。

清单工程量计算规则:按设计图示尺寸以桩长(包括桩尖)或根数计算。

【例 12】如图 7-12 所示,已知土质为二类土,求套管成孔灌注 80 根桩的工程量。

【解】(1) 定额工程量:

$$\text{工程量} = \pi \times \left(\frac{0.45}{2}\right)^2 \times 12 \times 80 \text{m}^3 = 152.68 \text{m}^3$$

套用基础定额 2-64。

(2) 清单工程量:

清单工程量计算见表 7-12。

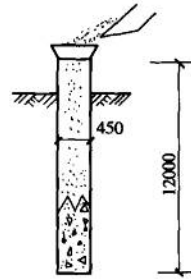


图 7-12 套管成孔灌注桩示意图

表 7-12 清单工程量计算表

项目编码	项目名称	项目特征描述	计量单位	工程量
010201003001	混凝土灌注桩	二类土,单桩长 12m,80 根,桩径为 450mm,套管成孔灌注	根	80

【例 13】计算单根人工挖孔扩底混凝土灌注桩的工程量(二类土,如图 7-13 所示)。

【解】(1) 定额工程量:

由图 7-13 可知,计算可分为 7 个圆台,1 个扩大圆台,1 个圆柱,1 个球缺。分别算出体积再叠加。

$$\text{圆台体积: } V_1 = \frac{1}{3} \times \pi \times 1.2 \times (0.6^2 + 0.4^2 + 0.6 \times 0.4) \times 7 \text{m}^3 = 6.69 \text{m}^3$$

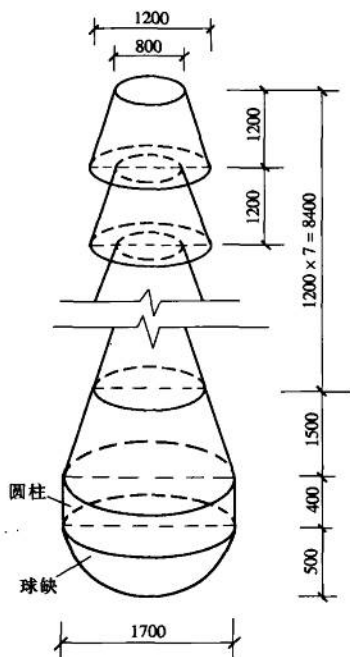


图 7-13 混凝土灌注桩

注:图示尺寸均为扩壁内侧尺寸

$$\text{扩大圆台体积: } V_2 = \frac{1}{3} \times \pi \times 1.5 \times (0.85^2 + 0.6^2 + 0.85 \times 0.6) \text{ m}^3 = 2.5 \text{ m}^3$$

$$\text{圆柱体积: } V_3 = \pi \times 0.85^2 \times 0.4 \text{ m}^3 = 0.91 \text{ m}^3$$

$$\text{球缺体积: } V_4 = \frac{1}{6} \times \pi \times 0.5 \times (3 \times 0.85^2 + 0.5^2) \text{ m}^3 = 0.63 \text{ m}^3$$

$$\text{工程量} = V_1 + V_2 + V_3 + V_4 = (6.69 + 2.5 + 0.91 + 0.63) \text{ m}^3 = 10.73 \text{ m}^3$$

套用基础定额 2-15。

(2) 清单工程量:

清单工程量计算见表 7-13。

表 7-13 清单工程量计算表

项目编码	项目名称	项目特征描述	计量单位	工程量
010201003001	混凝土灌注桩	二类土, 桩长 10.8m	m	10.8

【例 14】 现场钻孔灌注混凝土桩, 二类土, 设计全长 3m, 直径 30cm, 如图 7-14 所示, 求单桩体积。

【解】 (1) 定额工程量:

$$V = \pi \times \frac{0.3^2}{4} \times (3.00 + 0.25) \text{ m}^3 = 0.23 \text{ m}^3$$

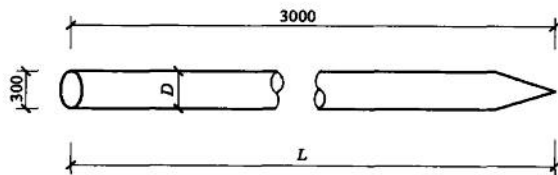


图 7-14 混凝土灌注桩

套用基础定额 2-62。

(2) 清单工程量:

清单工程量计算见表 7-14。

表 7-14 清单工程量计算表

项目编码	项目名称	项目特征描述	计量单位	工程量
010201003001	混凝土灌注桩	二类土, 桩长 3m, 桩直径 30cm, 现场钻孔灌注	m	3

【例 15】 混凝土灌注桩, 如图 7-15 所示, 一类土, 共 270 根, 计算其工程量。

【解】 (1) 定额工程量:

$$\text{工程量} = (3 + 0.25) (\text{不扣除桩尖虚体积}) \times (0.32^2 \times \frac{\pi}{4}) \times 270 = 70.57 \text{m}^3$$

套用基础定额 2-61。

(2) 清单工程量:

清单工程量计算见表 7-15。

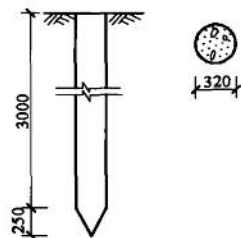


图 7-15 混凝土灌注桩

表 7-15 清单工程量计算表

项目编码	项目名称	项目特征描述	计量单位	工程量
010201003001	混凝土灌注桩	一类土, 单桩长 3.25m, 270 根, 桩径 320mm	根	270

【例 16】 如图 7-16 所示, 求履带式螺旋钻机钻孔灌注 80 根桩的工程量(二类土)。

【解】 (1) 定额工程量:

$$\begin{aligned} \text{工程量} &= \text{钻杆螺旋外径截面面积} \times (\text{设计桩长} + 0.25) \times \text{桩数} \\ &= \pi \times 0.2^2 \times (15 + 0.6 + 0.25) \times 80 \text{m}^3 = 159.34 \text{m}^3 \end{aligned}$$

套用基础定额 2-84。

(2) 清单工程量:

清单工程量计算见表 7-16。

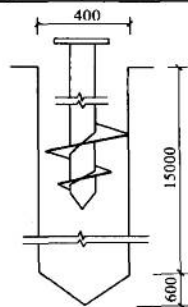


图 7-16 履带式螺旋钻机
钻孔混凝土灌注桩

表 7-16 清单工程量计算表

项目编码	项目名称	项目特征描述	计量单位	工程量
010201003001	混凝土灌注桩	二类土,单桩长 15.6m,80 根,桩外径 400mm,履带式螺旋钻机钻孔	根	80

【例 17】某工程设计室外地坪 -0.6m,一类土,螺旋钻孔混凝土灌注桩,混凝土为 C20,共 238 根(其中补桩 29 根,试桩 6 根),按图 7-17 所示计算桩成孔(汽车式钻机)、混凝土灌注桩工程量。

【解】(1)定额工程量:

1)螺旋钻孔机成孔公式为:

$V = \text{实钻孔长} \times \text{设计桩截面面积}$ (桩截面面积不同时分段计算)

按图 7-17 计算钻孔体积:

$V = (\text{圆柱体} + \text{圆台体} + \text{倒圆台体}) \times \text{根数}$ 。

$$\text{圆柱体积: } V_1 = \pi R^2 h = \pi \times \left(\frac{0.4}{2}\right)^2 \times (0.65 + 4 + 0.3) \text{ m}^3 = 0.622 \text{ m}^3$$

$$\begin{aligned} \text{圆台体积: } V_2 &= \frac{1}{3} \pi h (R^2 + r^2 + Rr) \\ &= \frac{1}{3} \times 3.1416 \times 0.45 \times (0.49 \times 0.49 + 0.2 \times 0.2 + 0.49 \times 0.2) \text{ m}^3 \\ &= 0.178 \text{ m}^3 \end{aligned}$$

$$\begin{aligned} \text{倒圆台体积: } V_3 &= \frac{1}{3} \times 3.1416 \times 0.25 \times (0.49 \times 0.49 + 0.2 \times 0.2 + 0.49 \times 0.2) \text{ m}^3 \\ &= 0.099 \text{ m}^3 \end{aligned}$$

$$\text{螺旋钻孔工程量: } V = (V_1 + V_2 + V_3) \times 238 = (0.622 + 0.178 + 0.099) \times 238 \text{ m}^3 = 213.96 \text{ m}^3$$

套用基础定额 2-78。

$$\text{补桩钻孔工程量: } V = 0.899 \text{ m}^3 \times 29 = 26.07 \text{ m}^3$$

$$\text{试桩钻孔工程量: } V = 0.899 \text{ m}^3 \times 6 = 5.39 \text{ m}^3$$

2)钻孔桩灌注混凝土工程量计算公式为:

$V = (\text{设计桩长} + 0.25 \text{ m}) \times \text{设计截面面积}$ (截面面积不同时分段计算)

按图 7-17 计算混凝土灌注桩工程量:

$V = (\text{圆柱体} + \text{圆台体} + \text{倒圆台体}) \times \text{根数}$

$$\begin{aligned} \text{圆柱体积: } V_1 &= \pi R^2 h \\ &= \pi \times \left(\frac{0.4}{2}\right)^2 \times (0.3 + 4 + 0.25) \text{ m}^3 = 0.572 \text{ m}^3 \end{aligned}$$

$$\text{圆台体积: } V_2 = \frac{1}{3} \pi h (R^2 + r^2 + Rr)$$

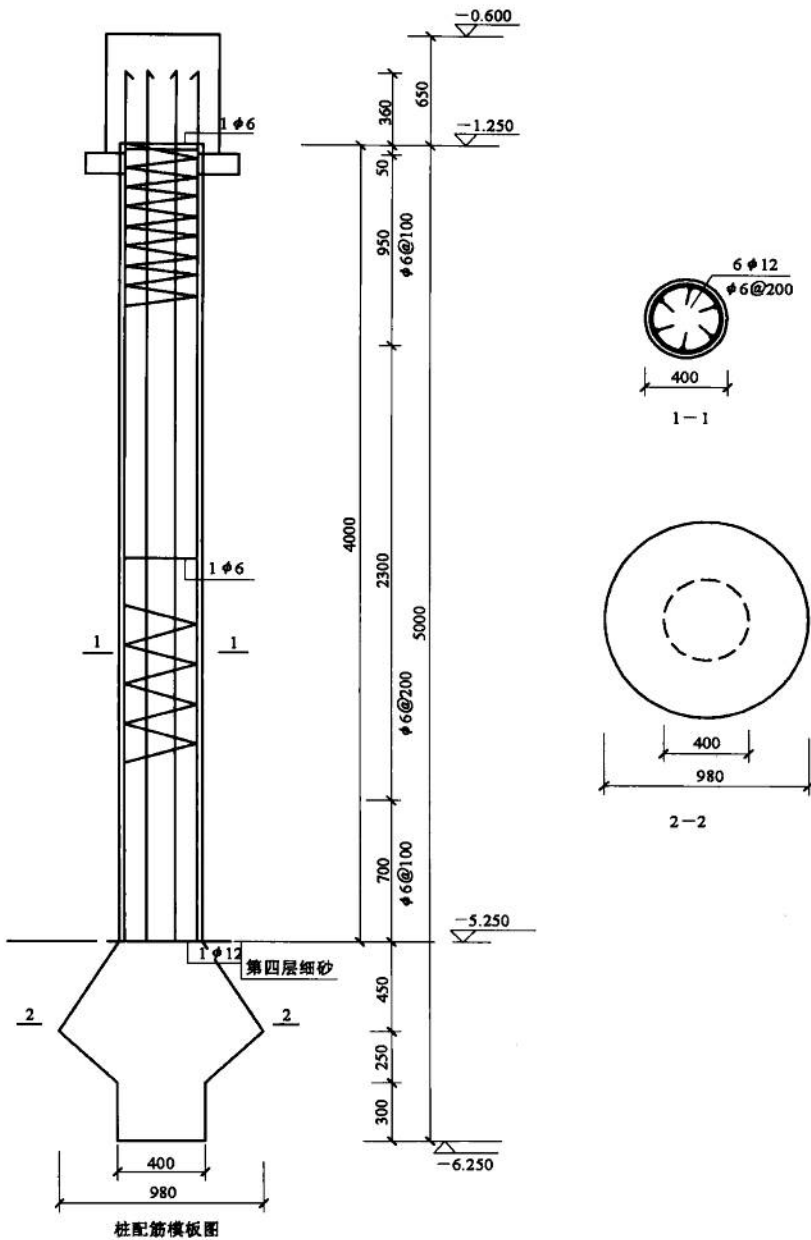


图 7-17 螺旋钻孔混凝土灌注桩

注:1. 本工程室外地坪 -0.6m

2. 螺旋钻孔混凝土灌注桩,混凝土 C20。

$$= \frac{1}{3} \times 3.1416 \times 0.45 \times (0.49 \times 0.49 + 0.2 \times 0.2 + 0.49 \times 0.2) \text{m}^3$$

$$= 0.178 \text{m}^3$$

$$\text{倒圆台体积: } V_3 = \frac{1}{3} \times 3.1416 \times 0.25 \times (0.49 \times 0.49 + 0.2 \times 0.2 + 0.49 \times 0.2) \text{m}^3$$

$$= 0.099 \text{m}^3$$

$$\text{C20 混凝土灌注桩工程量: } V = (V_1 + V_2 + V_3) \times 238$$

$$= (0.572 + 0.178 + 0.099) \times 238 \text{m}^3 = 0.849 \times 238 \text{m}^3 = 202.06 \text{m}^3$$

$$\text{C20 混凝土灌注桩补桩工程量: } V = 0.849 \text{m}^3 \times 29 = 24.62 \text{m}^3$$

$$\text{C20 混凝土灌注桩试桩工程量: } V = 0.849 \text{m}^3 \times 6 = 5.09 \text{m}^3$$

(2) 清单工程量:

清单工程量计算见表 7-17。

表 7-17 清单工程量计算表

项目编码	项目名称	项目特征描述	计量单位	工程量
010201003001	混凝土灌注桩	一类土, 238 根, 螺旋钻孔灌注	根	238

注: 钢筋笼制安、凿桩头另按第五章定额项目有关规定计算。

7.5 砂石灌注桩

定额工程量计算规则:

(1) 打孔灌注桩:

① 混凝土桩、砂桩、碎石桩的体积, 按设计规定的桩长(包括桩尖, 不扣除桩尖虚体积)乘以钢管管箍外截面面积计算。

② 扩大桩的体积按单桩体积乘以次数计算。

③ 打孔后先埋入预制混凝土桩尖, 再灌注混凝土者, 桩尖按定额钢筋混凝土章节规定计算体积, 灌注桩按设计长度(自桩尖顶面至桩顶面高度)乘以钢管管箍外径截面面积计算。

(2) 钻孔灌注桩, 按设计桩长(包括桩尖, 不扣除桩尖虚体积)增加 0.25 乘以设计断面面积计算。

清单工程量计算规则: 按设计图示尺寸以桩长(包括桩尖)计算。

【例 18】 计算如图 7-18 所示现场灌注砂桩 860 根的工程量并套定额(二类土)。

【解】 (1) 定额工程量:

$$\text{工程量} = 3 \times (0.25^2 \times \pi) / 4 \times 860 = 126.65 \text{m}^3$$

采用柴油打桩机打孔, 二类土。在定额表第二章第九节

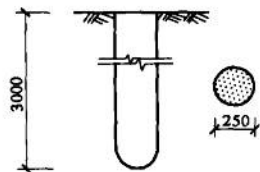


图 7-18 灌注砂柱

“打孔灌注砂石桩”中,查得柴油桩机打孔,桩长 10m 以内,二类土,应套定额 2-100。

(2)清单工程量:

清单工程量计算见表 7-18。

表 7-18 清单工程量计算表

项目编码	项目名称	项目特征描述	计量单位	工程量
010202001001	砂石灌注桩	二类土,桩长 3m,桩外径 250mm,柴油打桩机打孔,860 根	m	3 × 860m = 2580m

7.6 灰土挤密桩

定额工程量计算规则:按设计图示尺寸以体积计算。

清单工程量计算规则:按设计图示尺寸以桩长(包括桩尖)计算。

【例 19】某工程处理湿陷性黄土地基,采用冲击沉管挤密灌注粉煤灰混凝土短桩,如图 7-19 所示,试计算其工程量(共 985 根桩)。

【解】(1)定额工程量:

灰土挤密桩工程量按其体积计算:

$$V = 3.1416 \times 0.2 \times 0.2 \times (8 - 0.5) \times 985 \text{m}^3 \\ = 928.34 \text{m}^3$$

预制桩尖不算在内。

套用基础定额 2-122。

(2)清单工程量:

清单工程量计算见表 7-19。

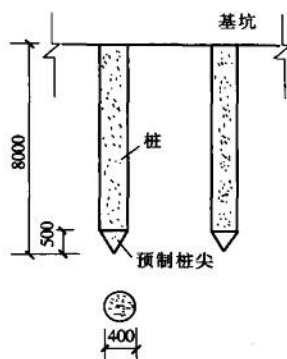


图 7-19 灌注桩断面示意图

表 7-19 清单工程量计算表

项目编码	项目名称	项目特征描述	计量单位	工程量
010202002001	灰土挤密桩	二类土,桩长 8m,桩外径 400mm,985 根	m	8 × 985m = 7880m

7.7 桩与地基基础工程清单工程量和定额工程量计算规则的区别

(1)预制钢筋混凝土桩:

定额工程量计算规则:按设计桩长(包括桩尖,不扣除桩尖虚体积)乘以桩截面面积计算,管桩的空心体积应扣除;如管桩的空心部分按设计要求灌注混凝土或其他填充材料时,应另行计算。

清单工程量计算规则:按设计图示尺寸以桩长(包括桩尖)或根数计算。

(2)接桩:

定额工程量计算规则:电焊接桩按设计接头,以个计算;硫磺胶泥接桩按桩断面发平方米

计算。

清单工程量计算规则:按设计图示规定接头数量(板桩按接头长度)计算。

(3) 混凝土灌注桩:

定额工程量计算规则:

1) 打孔灌注桩

①混凝土桩、砂桩、碎石桩的体积,按设计规定的桩长(包括桩尖,不扣除桩尖虚体积)乘以钢管管箍外径截面面积计算。

②扩大桩的体积按单桩体积乘以次数计算。

③打孔后先埋入预制混凝土桩尖,再灌注混凝土者,桩尖按定额钢筋混凝土章节规定计算体积,灌注桩按设计长度(自桩尖顶面至桩顶面高度)乘以钢管管箍外径截面面积计算。

2) 钻孔灌注桩,按设计桩长(包括桩尖,不扣除桩尖虚体积)增加 0.25m 乘以设计断面面积计算。

清单工程量计算规则:按设计图示尺寸以桩长(包括桩尖)或根数计算。

(4) 砂石灌注桩

1) 打孔灌注桩

①混凝土桩、砂桩、碎石桩的体积,按设计规定的桩长(包括桩尖,不扣除桩尖虚体积)乘以钢管管箍外径截面面积计算。

②扩大桩的体积按单桩体积乘以次数计算。

③打孔后先埋入预制混凝土桩尖,再灌注混凝土者,桩尖按定额钢筋混凝土章节规定计算体积,灌注桩按设计长度(自桩尖顶面至桩顶面高度)乘以钢管管箍外径截面面积计算。

2) 钻孔灌注桩,按设计桩长(包括桩尖,不扣除桩尖虚体积)增加 0.25m 乘以设计断面面积计算。

清单工程量计算规则:按设计图示尺寸以桩长(包括桩尖)计算。

(5) 灰土挤密桩

定额工程量计算规则:按设计图示尺寸以体积计算。

清单工程量计算规则:按设计图示尺寸以桩长(包括桩尖)计算。

第 8 章 金属结构工程

8.1 总说明

金属结构工程在定额中称为金属结构制作工程。

本章主要介绍了钢屋架、实腹柱、空腹柱、钢吊车梁、钢支撑、钢梯、钢栏杆、钢漏斗、钢支架等项目的清单工程量和定额工程量计算规则,通过实例解释计算规则,并介绍了金属结构工程清单工程量和定额工程量计算规则的区别与联系。

8.2 钢屋架

清单工程量和定额工程量计算规则相同,均按设计图示尺寸以质量计算。不扣除孔眼、切边、切肢的质量,焊条、铆钉、螺栓等不另增加质量,不规则或多边形钢板以其外接矩形面积乘以厚度乘以单位理论质量计算。

【例 1】 如图 8-1 所示为某钢屋架,求其制作工程量。

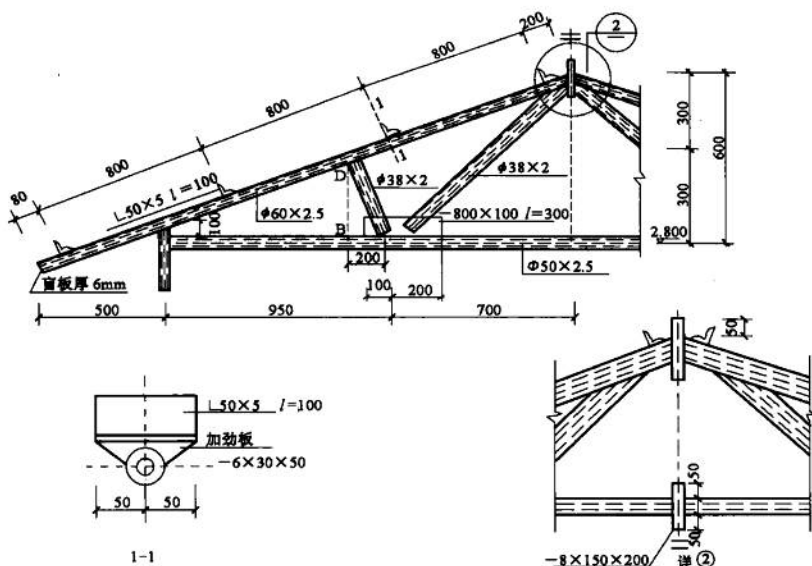


图 8-1 某屋架示意图

【解】 (1) 定额工程量:

$$\begin{aligned} \text{上弦杆}(\phi 60 \times 2.5 \text{ 钢管}): & (0.08 + 0.8 \times 3 + 0.2) \times 2 \times 3.54 \text{ kg} \\ & = 2.68 \times 2 \times 3.54 \text{ kg} = 18.97 \text{ kg} \end{aligned}$$

下弦杆($\phi 50 \times 2.5$ 钢管): $(0.95 + 0.7) \times 2 \times 2.93\text{kg} = 9.67\text{kg}$

斜杆($\phi 38 \times 2$ 钢管): $(\sqrt{0.6^2 + 0.70^2} + \sqrt{0.2^2 + 0.3^2}) \times 2 \times 1.78\text{kg}$
 $= (\sqrt{0.36 + 0.49} + \sqrt{0.04 + 0.09}) \times 2 \times 1.78\text{kg} = 4.57\text{kg}$

套用基础定额 12-6。

(2) 清单工程量:

工程量 = $(18.97 + 9.67 + 4.57)\text{kg} = 0.033\text{t}$

清单工程量计算见表 8-1。

表 8-1 清单工程量计算表

项目编码	项目名称	项目特征描述	计量单位	工程量
010601001001	钢屋架	单榀屋架重 0.033t, $\phi 60 \times 2.5$ 钢管, $\phi 50 \times 2.5$ 钢管, $\phi 38 \times 2$ 钢管	t	0.033

【例 2】如图 8-2 所示为钢屋架结构, 计算其工程量。

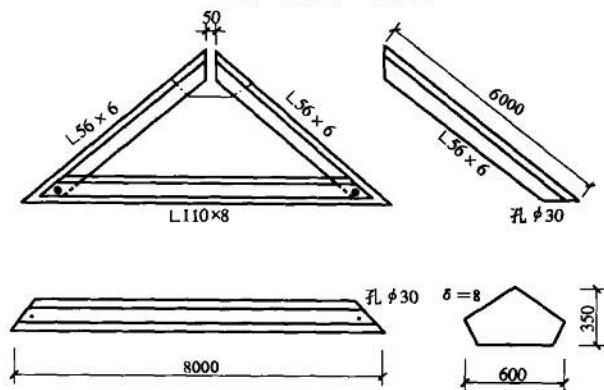


图 8-2 钢屋架结构图

【解】(1) 定额工程量:

屋架上弦工程量为: $6 \times 2 \times 6.568\text{kg} = 78.816\text{kg}$

屋架下弦工程量为: $8 \times 13.532\text{kg} = 108.256\text{kg}$

连接板工程量为: $0.6 \times 0.35 \times 62.8\text{kg} = 13.188\text{kg}$

该屋架工程量合计为: $(78.816 + 108.256 + 13.188)\text{kg} = 200.26\text{kg} = 0.200\text{t}$

套用基础定额 12-6。

(2) 清单工程量计算方法同定额工程量。

清单工程量计算见表 8-2。

表 8-2 清单工程量计算表

项目编码	项目名称	项目特征描述	计量单位	工程量
010601001001	钢屋架	单榀重 0.200t	t	0.200

8.3 实腹柱

清单工程量和定额工程量计算规则相同, 均按设计图示尺寸以质量计算。不扣除孔眼、切

边、切肢的质量,焊条、铆钉、螺栓等不另增加质量,不规则或多边形钢板,以其外接矩形面积乘以厚度乘以单位理论质量计算,依附在钢柱上的牛腿及悬壁梁等并入钢柱工程量内。

【例3】如图8-3所示,求钢柱制作工程量。

【解】(1)定额工程量:

$$\text{柱腹板}(\delta=10\text{mm}): (4.5+0.2+0.15) \times (0.3+0.025 \times 2) \times 78.5\text{kg} = 4.85 \times 0.35 \times 78.5\text{kg} = 133.25\text{kg}$$

$$\text{柱顶板}(\delta=10\text{mm}): 0.2 \times 0.2 \times 78.5\text{kg} = 3.14\text{kg}$$

$$\text{柱翼板}(\delta=15\text{mm}): (4.5+0.2+0.15) \times (0.3+0.025 \times 2) \times 2 \times 117.75\text{kg} \\ = 4.85 \times 0.35 \times 2 \times 117.75\text{kg} = 399.76\text{kg}$$

$$\text{开孔板}(\delta=25\text{mm}): 0.1 \times 0.1 \times 4 \times 196.25\text{kg} = 7.85\text{kg}$$

$$\text{①号板}(\delta=25\text{mm}): 0.245 \times 0.35 \times 2 \times 196.25\text{kg} = 33.66\text{kg}$$

$$\text{②号板}(\delta=25\text{mm}): 0.5 \times 0.35 \times 2 \times 196.25\text{kg} = 68.69\text{kg}$$

$$\text{③号板}(\delta=25\text{mm}): 0.15 \times 0.35 \times 2 \times 196.25\text{kg} = 20.61\text{kg}$$

$$\text{④号板}(\delta=25\text{mm}): 0.5 \times 0.65 \times 196.25\text{kg} = 63.78\text{kg}$$

$$\text{工程量合计}: (133.25+3.14+399.76+7.85+33.66+68.69+20.61+63.78)\text{kg} = 702.19\text{kg}$$

套用基础定额 12-1。

(2)清单工程量计算方法同定额工程量。

$$\delta=10\text{mm}: 133.25\text{kg} + 3.14\text{kg} = 0.136\text{t}$$

$$\delta=15\text{mm}: 399.76\text{kg} = 0.400\text{t}$$

$$\delta=25\text{mm}: (7.85+33.66+68.69+20.61+63.78)\text{kg} = 0.195\text{t}$$

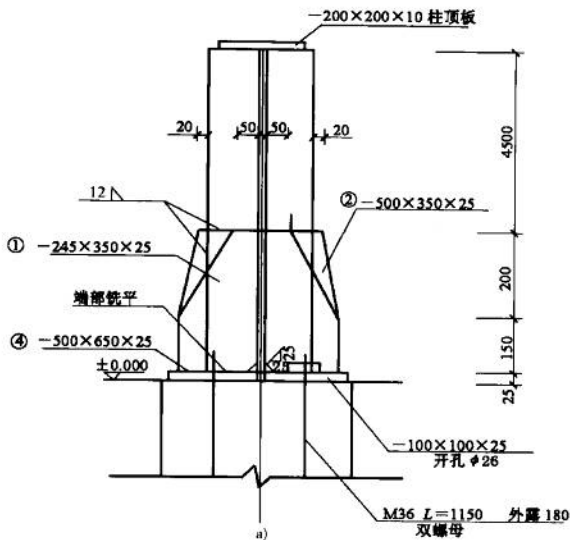


图 8-3 钢柱制作示意图

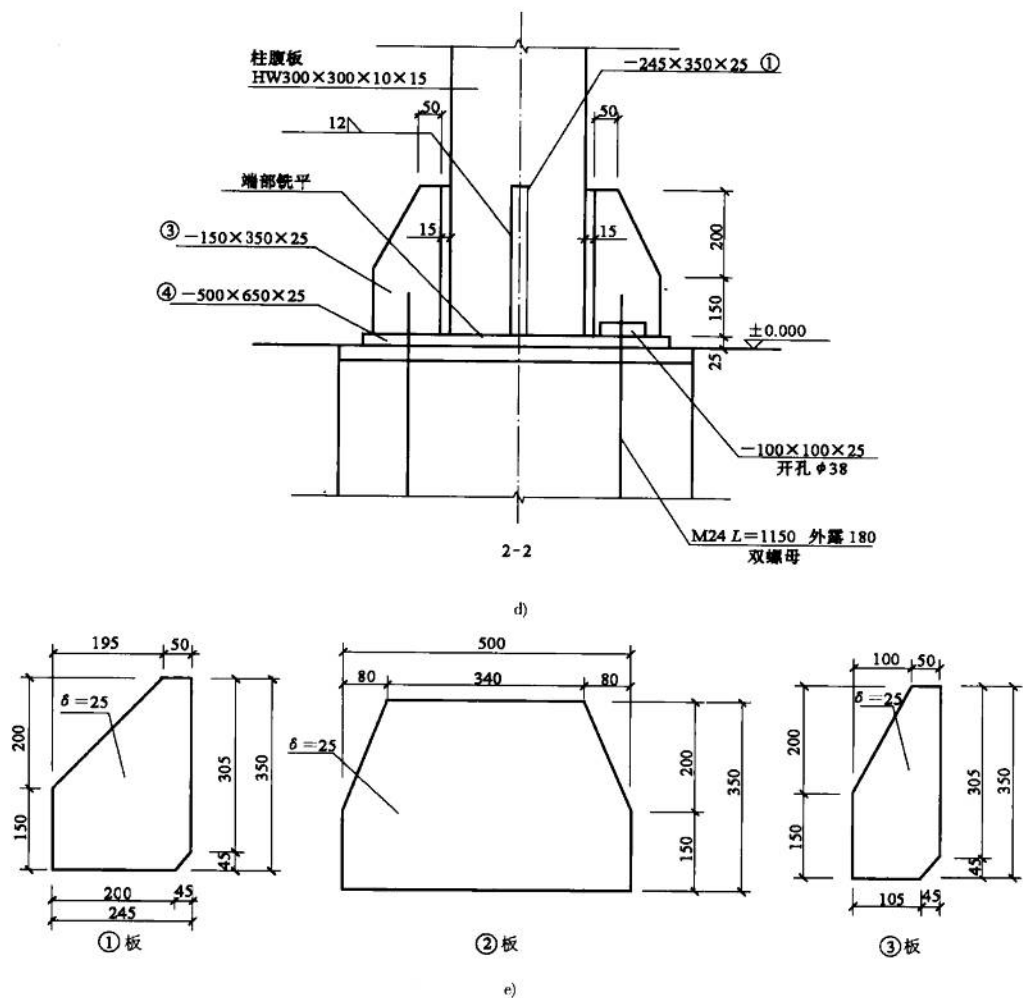


图 8-3 钢柱制作示意图(续)

清单工程量计算见表 8-3。

表 8-3 清单工程量计算表

项目编码	项目名称	项目特征描述	计量单位	工程量
0106003001001	实腹柱	$\delta = 10\text{mm}$, 板重 0.136t; $\delta = 15\text{mm}$, 板重 0.400t; $\delta = 25\text{mm}$, 重 0.195t	t	0.702

【例 4】 H 形钢, 规格为 $400\text{mm} \times 200\text{mm} \times 12\text{mm} \times 16\text{mm}$, 如图 8-4 所示, 其长度为 8.37m, 求其施工图预算工程量。

【解】 (1) 定额工程量:

查表得 12mm 钢板的单位理论重量为 94.20kg/m^2 , 16mm 钢板的单位理论重量为 125.60kg/m^2 。由公式:

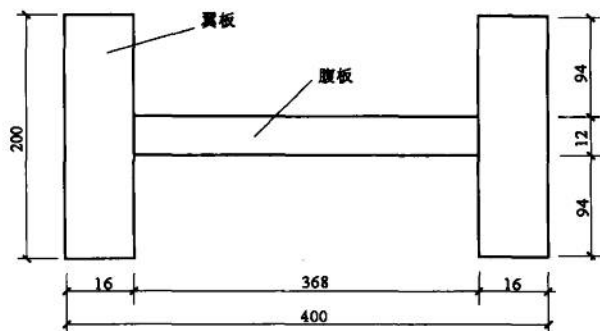


图 8-4 H 型钢示意图

钢板重量 = 单位理论重量 × 矩形面积

①12mm 钢板的工程量为:

$$94.20\text{kg/m}^2 \times (0.368 + 0.05)\text{m} \times 8.37\text{m} = 0.329\text{t}$$

②16mm 钢板的工程量为:

$$125.60\text{kg/m}^2 \times (0.2 + 0.05)\text{m} \times 8.37\text{m} \times 2 = 0.263\text{t} \times 2 = 0.526\text{t}$$

③总的预算工程量为:

$$(0.329 + 0.526)\text{t} = 0.855\text{t}$$

套用基础定额 12-45。

(2) 清单工程量计算方法同定额工程量。

清单工程量计算见表 8-4。

表 8-4 清单工程量计算表

项目编码	项目名称	项目特征描述	计量单位	工程量
010603001001	实腹柱	H 型钢, 400mm × 200mm × 12mm × 16mm, 长 8.37m, 单根重 0.855t	t	0.855

【例 5】 计算如图 8-5 所示 10 根钢柱工程量。

【解】 (1) 定额工程量:

1) 方形钢板 ($\delta=8$):

$$\text{每平方米重量} = 7.85 \times 8\text{kg/m}^2 = 62.8\text{kg/m}^2$$

$$\text{钢板面积} = 0.3 \times 0.3\text{m}^2 = 0.09\text{m}^2$$

$$\text{重量小计: } 62.8 \times 0.09 \times 2 \text{ (2 块)} = 11.3\text{kg}$$

2) 不规则钢板 ($\delta=6$):

$$\text{每平方米重量} = 7.85 \times 6\text{kg/m}^2 = 47.1\text{kg/m}^2$$

$$\text{钢板面积} = (0.18 + 0.08) \times 0.8 \times \frac{1}{2}\text{m}^2 = 0.104\text{m}^2$$

$$\text{重量小计} = 47.1 \times 0.104 \times 8 \text{ (8 块)} \text{kg} = 39.19\text{kg}$$

3) 钢管重量:

$$3.184 \text{ (长度)} \times 10.26 \text{ (每米重量)} \text{kg} = 32.67\text{kg}$$

4) 10 根钢柱重量:

$$(11.3 + 39.19 + 32.67) \times 10\text{kg} = 831.60\text{kg}$$

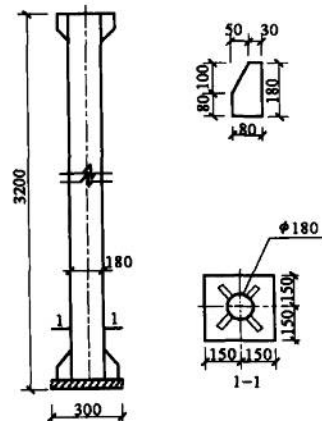


图 8-5 钢柱结构图

套用基础定额 12-1。

(2) 清单工程量:

工程量 = $831.60\text{kg} = 0.832\text{t}$

清单工程量计算见表 8-5。

表 8-5 清单工程量计算表

项目编码	项目名称	项目特征描述	计量单位	工程量
010603001001	实腹柱	单根柱重 0.083t, 方形钢板 $\delta = 8\text{mm}$, 不规则钢板 $\delta = 6\text{mm}$, 钢管	t	0.832

8.4 空腹柱

清单工程量和定额工程量计算规则相同,均按设计图示尺寸以质量计算。不扣除孔眼、切边、切肢的质量,焊条、铆钉、螺栓等不另增加质量,不规则或多边形钢板,以其外接矩形面积乘以厚度乘以单位理论质量计算,依附在钢柱上的牛腿及悬壁梁等并入钢柱工程量内。

【例 6】如图 8-6 所示为空腹钢柱,计算其钢柱工程量。

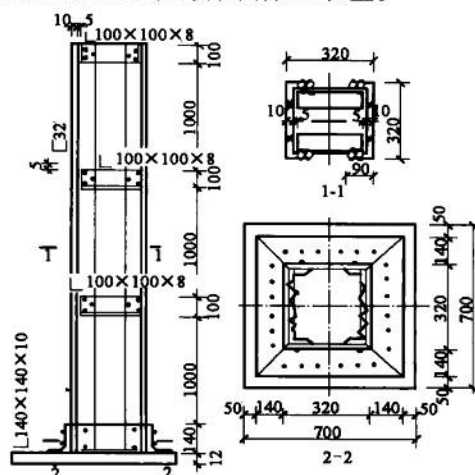


图 8-6 空腹钢柱示意图

【解】(1) 定额工程量:

① [32 槽钢:

$$[0.14 + (1.0 + 0.1) \times 3] \times 43.25 \times 2\text{kg} = 297.56\text{kg}$$

② L100 × 100 × 8 角钢:

$$(0.32 - 0.005 \times 2) \times 12.276 \times 6\text{kg} = 22.83\text{kg}$$

③ 底座 L140 × 140 × 10:

$$(0.32 + 0.02) \times 4 \times 21.488\text{kg} = 29.22\text{kg}$$

④ -12 钢板:

$$0.7 \times 0.7 \times 94.20\text{kg} = 46.16\text{kg}$$

工程量合计: $(297.56 + 22.83 + 29.22 + 46.16)\text{kg} = 395.77\text{kg} = 0.396\text{t}$

套用基础定额 12-4。

(2) 清单工程量计算方法同定额工程量。

清单工程量计算见表 8-6。

表 8-6 清单工程量计算表

项目编码	项目名称	项目特征描述	计量单位	工程量
010603002001	空腹柱	单根重 0.396t	t	0.396

8.5 钢吊车梁

清单工程量和定额工程量计算规则相同,均按设计图示尺寸以质量计算。不扣除孔皮、切边、切肢的质量,焊条、铆钉、螺栓等不另增加质量,不规则或多边形钢板,以其外接矩形面积乘以厚度乘以单位理论质量计算,制动梁、制动板、制动桁架、车档并入钢吊车梁工程量内。

【例 7】 如图 8-7 所示为某钢吊车梁,求 DL-2 钢吊车梁制作工程量。

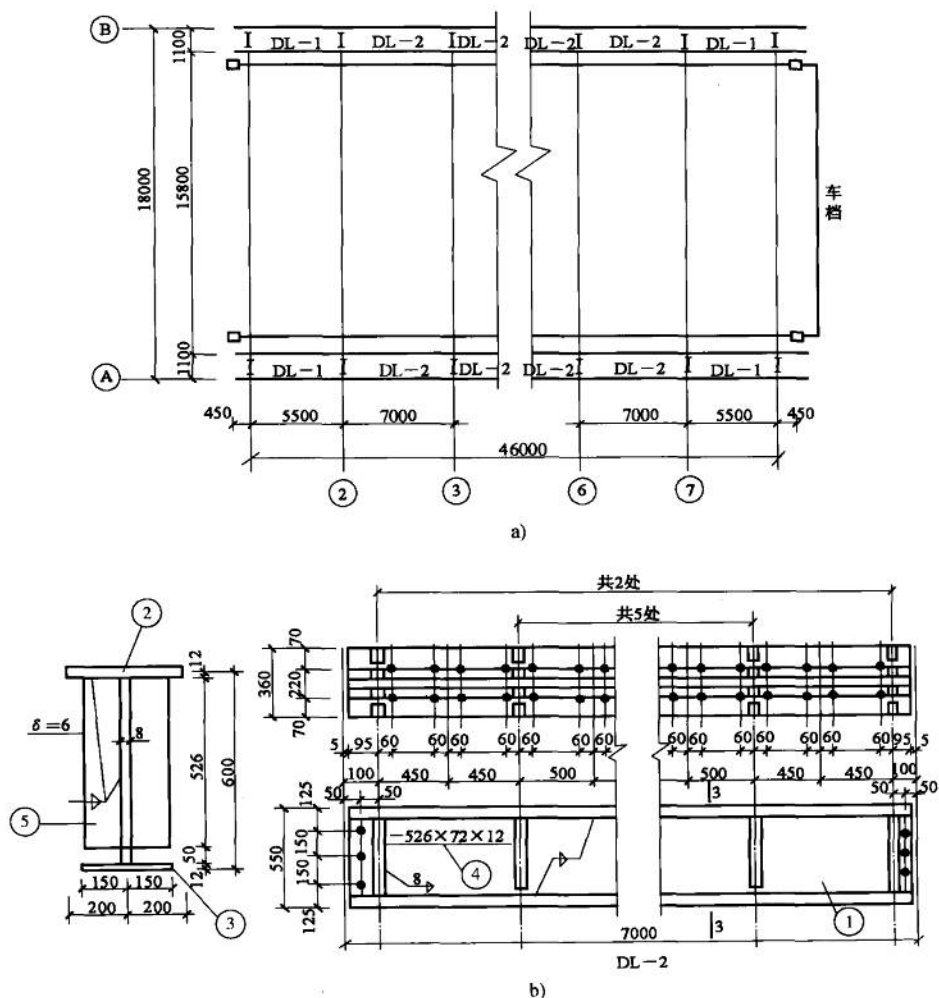
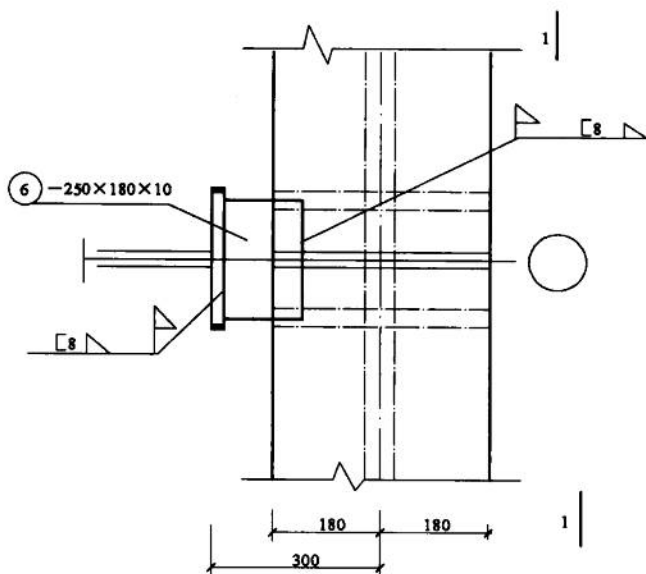
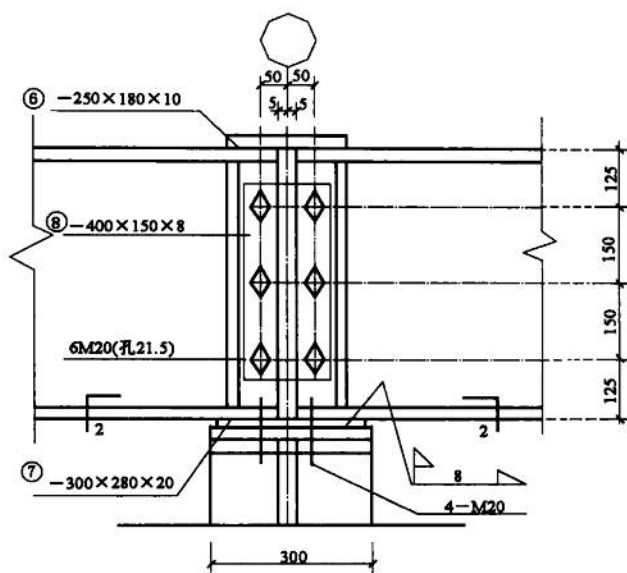


图 8-7 钢吊车梁示意图

a) 平面图 b) 吊车梁立面图



c)



d)

图 8-7 钢吊车梁示意图(续)

e) DL-2 节点图 d) 1-1 剖面图

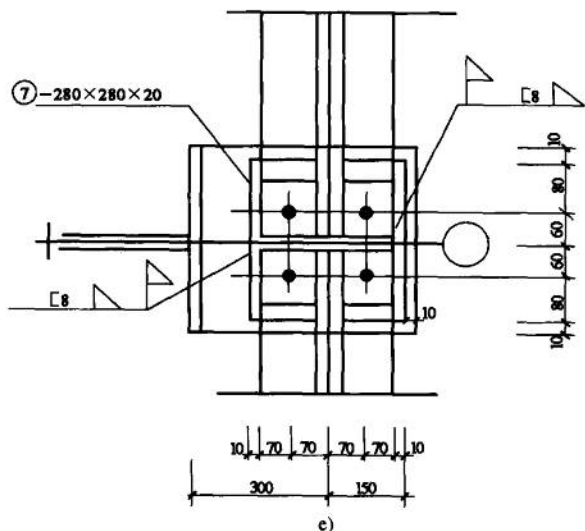


图 8-7 钢吊车梁示意图(续)

e) 2-2 剖面图

【解】 (1) 定额工程量:

$$\text{①号板}(\delta=8): (7-0.01) \times (0.6+0.025 \times 2-0.012 \times 2) \times 62.8\text{kg} \\ = (6.99 \times 0.626 \times 62.8)\text{kg} = 274.80\text{kg}$$

$$\text{②号板}(\delta=12): (7-0.01) \times (0.2 \times 2 + 0.025 \times 2) \times 94.2\text{kg} \\ = 6.99 \times 0.45 \times 94.2\text{kg} = 296.31\text{kg}$$

$$\text{③号板}(\delta=12): (7-0.01) \times (0.15 \times 2 + 0.025 \times 2) \times 94.2\text{kg} \\ = 6.99 \times 0.35 \times 94.2\text{kg} = 230.46\text{kg}$$

$$\text{④号板}(\delta=12): 0.526 \times 0.072 \times 4 \times 94.2 = 14.27\text{kg}$$

$$\text{⑤号板}(\delta=6): 0.526 \times (0.15-0.004) \times 2 \times 5 \times 47.1\text{kg} \\ = 0.526 \times 0.146 \times 2 \times 5 \times 47.1\text{kg} = 36.171\text{kg}$$

$$\text{⑥号板}(\delta=10): 0.25 \times 0.18 \times 78.5\text{kg} = 3.5\text{kg}$$

$$\text{⑦号板}(\delta=20): 0.3 \times 0.28 \times 157\text{kg} = 13.19\text{kg}$$

$$\text{⑧号板}(\delta=8): 0.4 \times 0.15 \times 2 \times 62.8\text{kg} = 7.54\text{kg}$$

$$\text{工程量合计}: (274.8 + 296.31 + 230.46 + 14.27 + 36.171 + 3.5 + 13.19 + 7.54)\text{kg} \\ = 876.241\text{kg}$$

套用基础定额 12-14。

(2) 清单工程量: 0.876t。

清单工程量计算见表 8-7。

表 8-7 清单工程量计算表

项目编码	项目名称	项目特征描述	计量单位	工程量
010604002001	钢吊车梁	单根重 0.876t	t	0.876

8.6 钢支撑

清单工程量和定额工程量计算规则相同,按设计图示尺寸以质量计算。不扣除孔眼、切边、切肢的质量,焊条、铆钉、螺栓等不另增加质量,不规则或多边形钢板以某外接矩形面积乘以厚度乘以单位理论质量计算。

【例8】如图8-8所示,求钢支撑制作工程量。

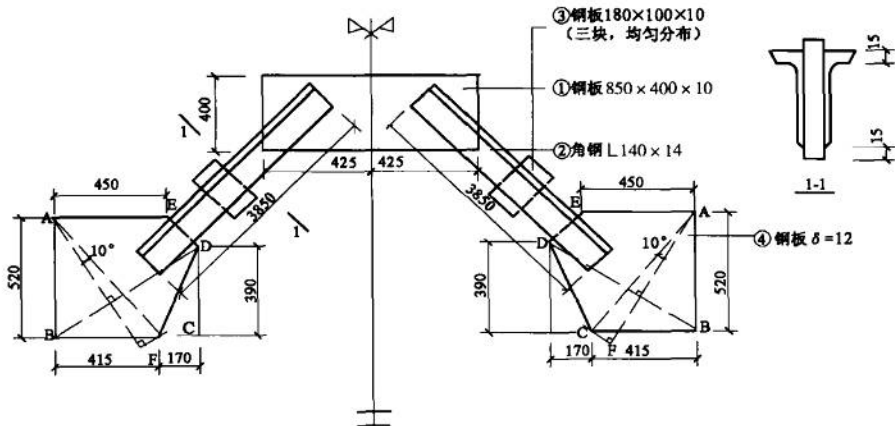


图 8-8 某工程钢支撑示意图

【解】(1) 定额工程量:

角钢(L140×14): $3.85 \times 2 \times 2 \times 29.5\text{kg} = 454.3\text{kg}$

钢板($\delta=10$): $0.85 \times 0.4 \times 78.5\text{kg} = 26.7\text{kg}$

钢板($\delta=10$): $0.18 \times 0.1 \times 3 \times 2 \times 78.5\text{kg} = 8.478\text{kg}$

钢板($\delta=12$): $(0.17 + 0.415) \times 0.52 \times 2 \times 94.2 = 0.585 \times 0.52 \times 2 \times 94.2\text{kg} = 57.3\text{kg}$

工程量合计: $(454.3 + 26.7 + 8.478 + 57.3)\text{kg} = 546.78\text{kg}$

套用基础定额 12-28。

(2) 清单工程量:

工程量 = 0.547t

清单工程量计算见表 8-8。

表 8-8 清单工程量计算表

项目编码	项目名称	项目特征描述	计量单位	工程量
010606001001	钢支撑	角钢,钢板,单式	t	0.547

【例9】根据图8-9所示尺寸,计算柱间支撑制作工程量。

【解】(1) 定额工程量:

角钢每米重 = $0.00795 \times \text{厚} \times (\text{长边} + \text{短边} - \text{厚})$

$$= 0.00795 \times 6 \times (75 + 50 - 6)\text{kg/m} = 5.68\text{kg/m}$$

钢板重量 = $7.85 \times 8\text{kg/m}^2 = 62.8\text{kg/m}^2$

钢支撑工程量: 角钢: $5.90 \times 2 \times 5.68\text{kg} = 67.02\text{kg}$

$$\text{钢板: } (0.205 \times 0.21 \times 4) \times 62.8\text{kg} = 0.1722 \times 62.8\text{kg} = 10.81\text{kg}$$

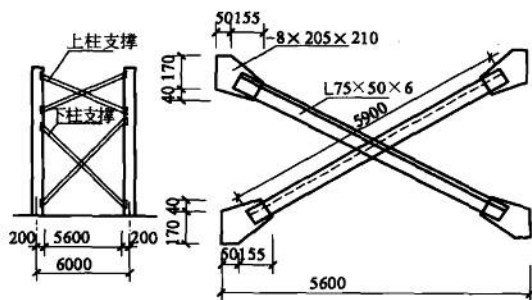


图 8-9 柱间支撑

柱间支撑制作工程量 = $(67.02 + 10.81) \text{kg} = 77.83 \text{kg}$

套用基础定额 12-28。

(2) 清单工程量计算方法同定额工程量。

清单工程量计算见表 8-9。

表 8-9 清单工程量计算表

项目编码	项目名称	项目特征描述	计量单位	工程量
010606001001	钢支撑	单根重 0.078t, 角钢, 钢板	t	0.078

8.7 钢梯

清单工程量和定额工程量计算规则相同,按设计图示尺寸以质量计算。不扣除孔眼、切边、切肢的质量,焊条、铆钉、螺栓等不另增加质量,不规则或多边形钢板以其外接矩形面积乘以厚度乘以单位理论质量计算。

【例 10】如图 8-10 所示,求制作钢直梯工程量。

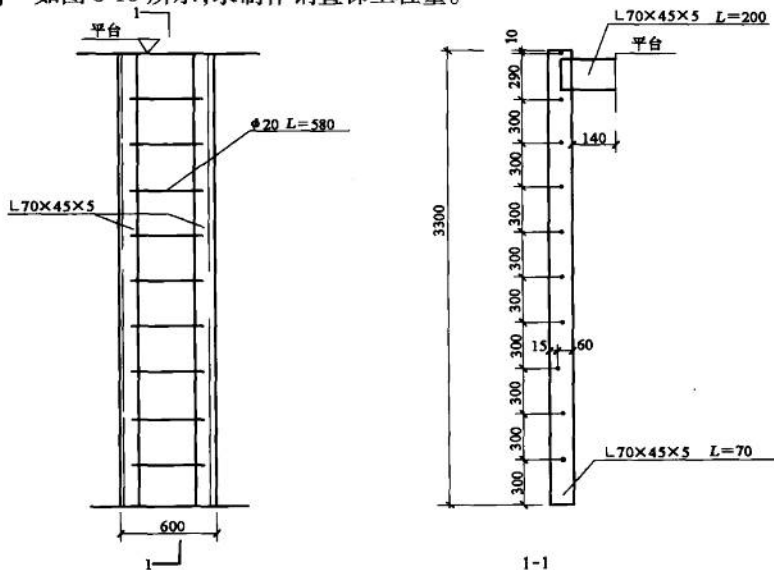


图 8-10 某钢梯示意图

【解】 (1) 定额工程量:

角钢: $L70 \times 45 \times 5 = 3.3 \times 2 \times 4.403\text{kg} = 29.06\text{kg}$

$L70 \times 45 \times 5 = 0.2 \times 2 \times 4.403\text{kg} = 1.76\text{kg}$

$L70 \times 45 \times 5 = 0.07 \times 2 \times 4.403\text{kg} = 0.62\text{kg}$

$\phi 20: 0.58 \times 10 \times 2.47\text{kg} = 14.33\text{kg}$

工程量合计: $(29.06 + 1.76 + 0.62 + 14.33)\text{kg} = 45.77\text{kg}$

套用基础定额 12-38。

(2) 清单工程量计算方法同定额工程量。

清单工程量计算见表 8-10。

表 8-10 清单工程量计算表

项目编码	项目名称	项目特征描述	计量单位	工程量
010606008001	钢梯	角钢 $L70 \times 45 \times 5$, $\phi 20$ 直梯	t	0.046

【例 11】 如图 8-11 所示, 计算踏步式铁梯工程量。

【解】 (1) 定额工程量:

踏步式铁梯工程量按设计图示几何尺寸, 计算出长度后再折算成重量, 以重量吨为单位计算, 工程量如下:

1) -180×6 $L = 4160$

$2 \times 0.18 \times 4.16 \times 47.1\text{kg} = 70.54\text{kg}$

2) -200×5 $L = 800$

$2.7/0.3 \times 0.7 \times 0.2 \times 39.25\text{kg}$
 $= 9 \times 0.7 \times 0.2 \times 39.25\text{kg} = 49.46\text{kg}$

3) $L100 \times 10$ $L = 120$

$2 \times 0.12 \times 15.12\text{kg} = 3.63\text{kg}$

4) $L200 \times 150 \times 60$ $L = 120$

$4 \times 0.12 \times 42.34\text{kg} = 20.32\text{kg}$

5) $L50 \times 5$ $L = 660$

$6 \times 0.66 \times 3.77\text{kg} = 14.92\text{kg}$

6) $L50 \times 5$ $L = 800$ $2 \times 0.8 \times 3.77\text{kg} = 6.03\text{kg}$

7) $L50 \times 5$ $L = 4000$ $2 \times 4 \times 3.77\text{kg} = 30.16\text{kg}$

主材总重量:

$70.54 + 49.46 + 3.63 + 20.32 + 14.92 + 6.03 + 30.16 = 195.06\text{kg} = 0.195\text{t}$

套用基础定额 12-38。

(2) 清单工程量计算方法同定额工程量。

清单工程量计算见表 8-11。

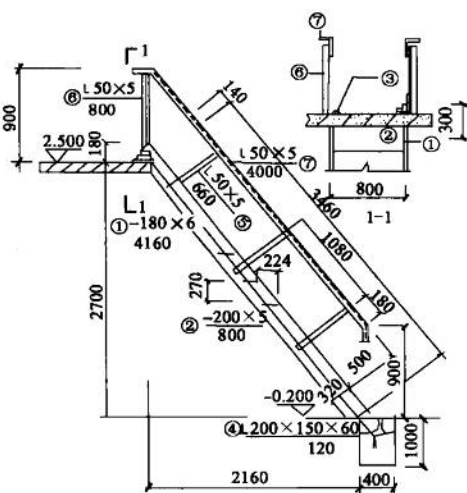


图 8-11 踏步式铁梯示意图

表 8-11 清单工程量计算表

项目编码	项目名称	项目特征描述	计量单位	工程量
010606008001	钢梯	-180×6, -200×5, L100×10, L200×150×60, L50×5, L50×5	t	0.195

8.8 钢栏杆

清单工程量和定额工程量计算规则相同,按设计图示尺寸以质量计算。不扣除孔眼、切边、切肢的质量,焊条、铆钉、螺栓等不另增加质量,不规则或多边形钢板以其外接矩形面积乘以厚度乘以单位理论质量计算。

【例 12】 计算金属楼梯栏杆(图 8-12)的工程量。

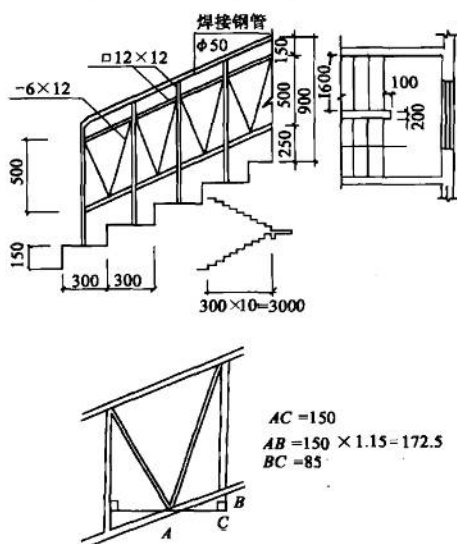


图 8-12 金属楼梯示意图

【解】 (1) 定额工程量:

1) $\square 12 \times 12$ 方钢:

工程量计算公式:

$$\begin{aligned} & (\text{斜长休息平台转角处水平长度} + \text{最顶层栏杆长} + \text{立杆长}) \times \text{单位理论重量} \\ & (3 \times 1.15 \times 2 + 0.2 + 1.6) \times 2 \times 1.13 + 0.9 \times (10 \times 2 + 1.6/0.3) \times 1.13 \text{kg} \\ & = (19.662 + 25.77) \text{kg} = 45.43 \text{kg} \end{aligned}$$

2) -6×12 扁钢:

$$\begin{aligned} & [(\sqrt{(0.5+0.085)^2+0.15^2} + \sqrt{(0.5-0.085)^2+0.15^2}) \times (18+1.6/0.3) \times 0.57] \text{kg} \\ & = [(\sqrt{0.585^2+0.15^2} + \sqrt{0.415^2+0.15^2}) \times 23 \times 0.57 \text{kg} \\ & = (\sqrt{0.34+0.0225} + \sqrt{0.17+0.0225}) \times 23 \times 0.57 \text{kg} \\ & = (0.602+0.4387) \times 23 \times 0.57 \text{kg} = 13.64 \text{kg} \end{aligned}$$

3) $\phi 50$ 焊接钢管:

$(3 \times 2 \times 1.15 + 0.9 + 0.2 + 1.6) \times 4.88\text{kg} = (6.9 + 0.9 + 0.2 + 1.6) \times 4.88\text{kg} = 46.85\text{kg}$

工程量合计:

$(45.43 + 13.64 + 46.85)\text{kg} = 105.92\text{kg} = 0.106\text{t}$

套用基础定额 12-38。

(2) 清单工程量计算方法同定额工程量。

清单工程量计算见表 8-12。

表 8-12 清单工程量计算表

项目编码	项目名称	项目特征描述	计量单位	工程量
010606009001	钢栏杆	□12×12 方钢, -6×12 扁钢, φ50 焊接方钢	t	0.106

【例 13】某工程钢栏杆围墙如图 8-13 所示, 计算 9 榀围墙方钢栏杆制作的工程量。

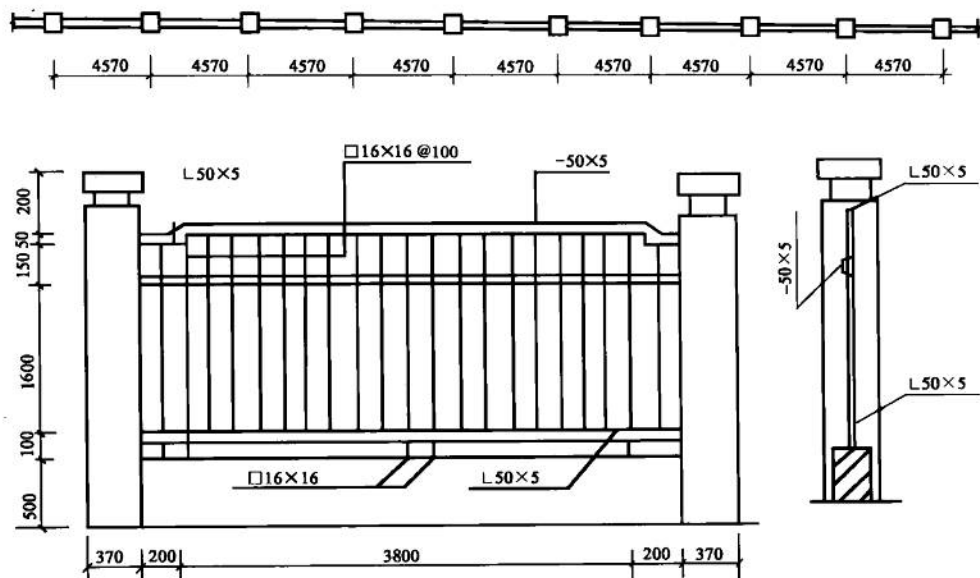


图 8-13 钢栏杆围墙示意图

【解】(1) 定额工程量:

1) □16×16 方钢:

$$[1.75 \times 4 + 1.80 \times (3.8/0.1 - 1) + 0.1 \times 4] \times 2.01 \times 9\text{kg}$$

$$= (7 + 66.6 + 0.4) \times 2.01 \times 9\text{kg} = 1338.66\text{kg}$$

$$-50 \times 5 \text{ 扁钢}: (3.80 + 0.20 \times 2) \times 9 \times 1.963 = 74.2\text{kg}$$

2) L50×5 角钢:

$$(4.2 \times 2 + 0.05 \times 4) \times 9 \times 3.77\text{kg} = (8.4 + 0.2) \times 9 \times 3.77\text{kg}$$

$$= 8.6 \times 9 \times 3.77\text{kg} = 291.80\text{kg}$$

合计工程量:

$$(1338.66 + 74.2 + 291.8)\text{kg} = 1704.66\text{kg} = 1.704\text{t}$$

套用基础定额 12-42。

(2) 清单工程量计算方法同定额工程量。

清单工程量计算见表 8-13。

表 8-13 清单工程量计算表

项目编码	项目名称	项目特征描述	计量单位	工程量
010606009001	钢栏杆	□16×16 方钢, L50×5 角钢	t	1.704

【例 14】 如图 8-14 所示, 求钢栏杆制作工程量。

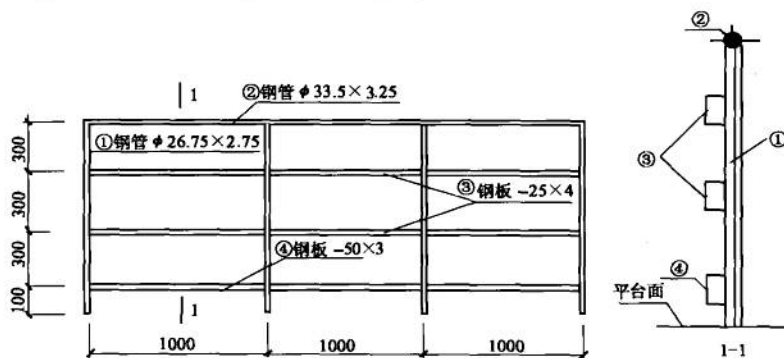


图 8-14 钢栏杆示意图

【解】 (1) 定额工程量:

$$\text{钢管}(\phi 26.75 \times 2.75) = (0.1 + 0.3 \times 3) \times 4 \times 1.63 \text{kg} = 6.52 \text{kg}$$

$$\text{钢管}(\phi 33.5 \times 3.25) = 1.0 \times 3 \times 2.42 \text{kg} = 7.26 \text{kg}$$

$$\text{扁钢}(-25 \times 4) = 1 \times 6 \times 0.785 \text{kg} = 4.71 \text{kg}$$

$$\text{扁钢}(-50 \times 3) = 1 \times 3 \times 1.18 \text{kg} = 3.54 \text{kg}$$

$$\text{工程量合计: } 6.52 + 7.26 + 4.71 + 3.54 \text{kg} = 22.03 \text{kg}$$

套用基础定额 12-41。

(2) 清单工程量计算方法同定额工程量。

清单工程量计算见表 8-14。

表 8-14 清单工程量计算表

项目编码	项目名称	项目特征描述	计量单位	工程量
010606009001	钢栏杆	φ26.75×2.75, φ33.5×3.25, -25×4, -50×3	t	0.022

【例 15】 如图 8-15 所示, 计算窗钢栏杆工程量。

【解】 (1) 定额工程量:

$$-30 \times 4 \text{ 扁钢: } (1.5 + 0.05 \times 2) \times 2 \times 0.94 \text{kg} = 3.01 \text{kg}$$

$$\phi 16 \text{ 钢筋: } 0.7 \times 9 \times 1.58 \text{kg} = 9.954 \text{kg}$$

$$\text{工程量合计: } (3.01 + 9.954) \text{kg} = 12.964 \text{kg} = 0.130 \text{t}$$

套用基础定额 12-41。

(2) 清单工程量计算方法同定额工程量。

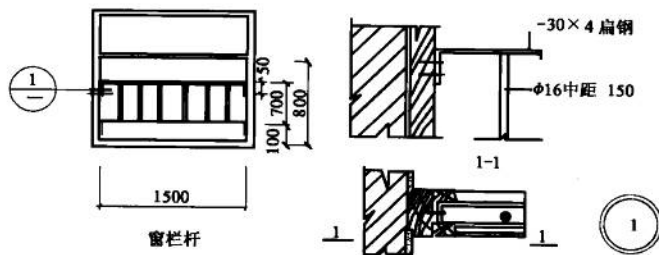


图 8-15 窗铁栏杆示意图

清单工程量计算见表 8-15。

表 8-15 清单工程量计算表

项目编码	项目名称	项目特征描述	计量单位	工程量
010606009001	钢栏杆	-30×4扁钢,φ16钢筋	t	0.130

【例 16】如图 8-16 所示,计算某学校围墙方钢栏杆工程量。

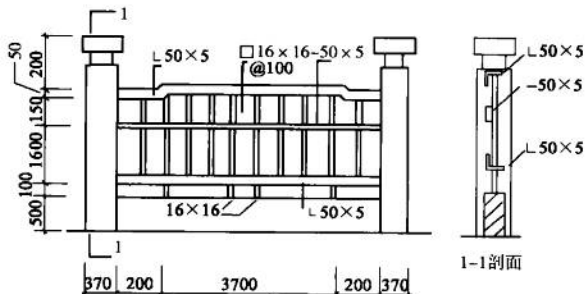


图 8-16 围墙方钢栏杆示意图

【解】(1) 定额工程量:

如图 11-23 所示,围墙方钢栏杆共 60 榀,其工程量按设计图纸几何尺寸,以吨为单位计算重量。

1) $\square 16 \times 16$ 方钢:

$$[1.75 \times 4 + 1.8 \times (3.7/0.1 + 1) + 0.1 \times 4] \times 2.01 \times 60 \text{kg} \\ = [7 + 68.4 + 0.4] \times 2.01 \times 60 \text{kg} = 9141.48 \text{kg}$$

2) -50×5 扁钢:

$$(3.70 + 0.20 \times 2) \times 60 \times 1.96 \text{kg} = 482.16 \text{kg}$$

3) L50×5 角钢:

$$(4.1 \times 2 + 0.05 \times 2 + 0.05 \times 4) \times 60 \times 3.77 \text{kg} \\ = (8.2 + 0.1 + 0.2) \times 60 \times 3.77 \text{kg} = 1922.7 \text{kg}$$

注:0.05×4 为埋入头长度,0.05×2 为弯起增加长度。

工程量合计:(9141.48 + 482.16 + 1922.7)kg = 11546.34kg = 11.55t

套用基础定额 12-42。

(2)清单工程量计算方法同定额工程量。

清单工程量计算见表 8-16。

表 8-16 清单工程量计算表

项目编码	项目名称	项目特征描述	计量单位	工程量
010606009001	钢栏杆	□16×16 方钢,L50×5 角钢	t	11.55

【例 17】某车间操作平台栏杆如图 8-17 所示,展开长度 4.80m,扶手用 L50×4 角钢制作,横衬用-50×5 扁钢两道,竖杆用 φ16 钢筋每隔 250mm 一道,竖杆长度(高)1.00m。试求栏杆工程量。

【解】(1)定额工程量:

栏杆长度为 4.80m,扁钢长度同扶手,竖杆共计 19 根(4.80/0.25=19)。

1)角钢扶手:

L50×4 每米重 3.059kg;

角钢重量:4.8×3.059kg=14.68kg

2)圆钢竖杆:

φ16 圆钢每米重 1.58kg;

圆钢重量:1.00×19×1.58kg=30.02kg

3)扁钢横衬:

-50×5 扁钢每米重 1.57kg;

扁钢重量:4.80×2×1.57kg=15.07kg

整个钢栏杆工程量为:(14.68+30.02+15.07)t=59.77kg≈0.06t

套用基础定额 12-42。

(2)清单工程量计算方法同定额工程量。

清单工程量计算见表 8-17。

表 8-17 清单工程量计算表

项目编码	项目名称	项目特征描述	计量单位	工程量
010606009001	钢栏杆	L50×4 方钢,φ16 圆钢,-50×5 扁钢	t	0.060

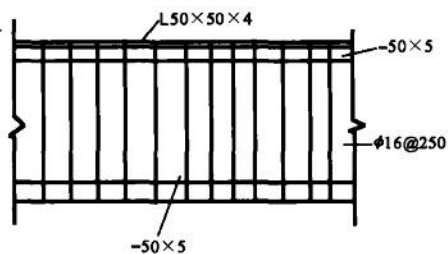


图 8-17 平台栏杆

8.9 钢漏斗

清单工程量和定额工程量计算规则相同,均按设计图示尺寸以重量计算。不扣除孔眼、切边、切肢的质量,焊条铆钉、螺栓等不另增加质量,不规则或多边形钢板以其外接矩形面积乘以厚度单位理论质量计算,依附漏斗的型钢并入漏斗工程量内。

【例 18】如图 8-18 所示,求制作钢制漏斗工程量(已知钢板厚 2.0mm)。

【解】(1)定额工程量:

上口板长=0.9×πm=2.827m

面积=2.827×0.6m²=1.696m²

下口板长及面积=0.3×π×0.18kg=0.1696m²

重量=(1.696+0.1696)×15.70kg=29.29kg

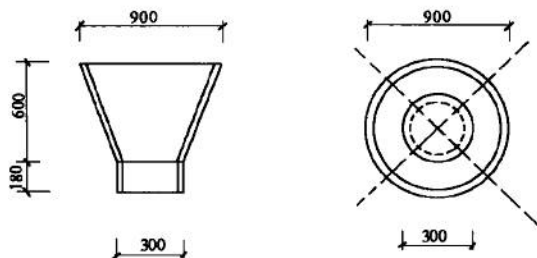


图 8-18 钢制漏斗示意图

套用基础定额 12-44。

(2) 清单工程量计算方法同定额工程量。

清单工程量计算见表 8-18。

表 8-18 清单工程量计算表

项目编码	项目名称	项目特征描述	计量单位	工程量
010606010001	钢漏斗	钢板厚 2.0mm	t	0.029

8.10 钢支架

清单工程量和定额工程量计算规则相同,均按设计图示尺寸以质量计算。不扣除孔眼、切边、切肢的质量,焊条、铆钉、螺栓等不另增加质量,不规则或多边形钢板以其外接矩形面积乘以厚度乘以单位理论质量计算。

【例 19】金属支架如图 8-19 所示,计算 100 个在钢筋混凝土柱上安装的金属管道支架制作工程量。

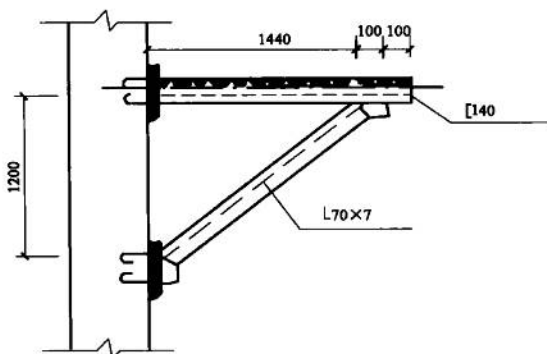


图 8-19 金属支架

【解】(1) 定额工程量:

$$[14a \text{ 槽钢}] : 1.64 \times 100 \times 14.5 \text{kg} = 2378 \text{kg}$$

$$\begin{aligned} L70 \times 7 \text{ 角钢} : & (\sqrt{1.44^2 + 1.2^2} + 0.2) \times 100 \times 7.4 \text{kg} \\ & = (\sqrt{2.0736 + 1.44} + 0.2) \times 100 \times 7.4 \text{kg} = 1535.1 \text{kg} \end{aligned}$$

工程量合计: 3.913t

套用基础定额 12-34。

(2)清单工程量:
 工程量=3.913t
 清单工程量计算见表 8-19。

表 8-19 清单工程量计算表

项目编码	项目名称	项目特征描述	计量单位	工程量
010606011001	钢支架	单件重 0.04t	t	3.913

8.11 金属结构工程清单工程量和定额工程量计算规则的联系

(1) 钢屋架:

钢屋架工程量均按设计图示尺寸以质量计算。不扣除孔眼、切边、切肢的质量,焊条、铆钉、螺栓等不另增加质量,不规则或多边形钢板以其外接矩形面积乘以厚度乘以单位理论质量计算。

(2) 实腹柱:

实腹柱工程量是均按设计图示尺寸以质量计算。不扣除孔眼、切边、切肢的质量,焊条、铆钉等不另增加质量,不规则或多边形钢板,以其外接矩形面积乘以厚度乘以单位理论质量计算,依附在钢柱上的牛腿及悬臂梁等并入钢柱工程量内。

(3) 空腹柱:

同实腹柱。

(4) 钢吊车梁:

钢吊车梁工程量均按设计图示尺寸以质量计算。不扣除孔眼、切边、切肢的质量,焊条、铆钉、螺栓等不另增加质量,不规则或多边形钢板,以其外接矩形面积乘以厚度乘以理论重量计算,制动梁、制动板、制动桁架、车档并入钢吊车梁工程量内。

(5) 钢支撑:

同钢屋架。

(6) 钢梯:

同钢屋架。

(7) 钢栏杆:

同钢屋架。

(8) 钢漏斗:

同钢屋架。

(9) 钢支架

同钢屋架。