

ISBN 978-7-111-26138-4

策划编辑：范秋清

封面设计：王炜光

精准论坛因你而更加精彩!!!



YITUYISUAN·JIANZHU·ZHUANGSHI
GONGCHENG ZAOJIA

<http://www.jzslsoft.cn/>

一图一算·

建筑·装饰工程造价

YITUYISUAN·JIANZHU·ZHUANGSHI GONGCHENG ZAOJIA

韩秀君 主编

精准算量

www.jzslsoft.cn



机械工业出版社
CHINA MACHINE PRESS

编辑热线：010-88379773

地址：北京市百万庄大街22号 邮政编码：100037
联系电话：(010)68326294 网址：<http://www.cmpbook.com> (机工门户网)
(010)68993821 E-mail: cmp@cmpbook.com
购书热线：(010)88379639 (010)88379641 (010)88379643

定价：26.00元

ISBN 978-7-111-26138-4



9 787111 261384



思想重新定位、知识共同交流.....
 精准论坛期待你的到来;
 面对你多次来精准的光顾;
 我们以真挚的服务;
 为您打造建筑前沿信息的最佳平台。

-----土木三少-----宣-----
 2009-8-5

<http://www.jzslsoft.cn/>



精准论坛因你而更加精彩!!!

一图一算·建筑、 装饰工程造价

韩秀君 主编



机械工业出版社

本书内容共分为建筑工程和装饰装修工程两大部分。建筑工程主要包括：建筑面积，土石方工程，桩与地基基础工程，脚手架工程，砌筑工程，混凝土及钢筋混凝土工程，门窗及木结构工程，金属结构工程，屋面及防水工程，防腐、隔热和保温工程等 98 道题；装饰装修工程主要包括：楼地面工程，墙柱面工程，天棚工程，门窗工程和其他工程等 32 道题。

付查算工制禁

编主 查算算

图书在版编目 (CIP) 数据

一图一算·建筑、装饰工程造价/韩秀君主编. —北京:
机械工业出版社, 2009.1 (2009.7 重印)
ISBN 978-7-111-26138-4

I. 一… II. 韩… III. ①建筑工程-工程造价②建筑
装饰-工程造价 IV. TU723.3

中国版本图书馆 CIP 数据核字 (2009) 第 012998 号

机械工业出版社 (北京市百万庄大街 22 号 邮政编码 100037)
责任编辑: 范秋涛 版式设计: 霍永明 责任校对: 吴美英
封面设计: 王伟光 责任印制: 乔宇
北京京丰印刷厂印刷
2009 年 7 月第 1 版·第 2 次印刷
184mm×260mm·10.75 印张·238 千字
标准书号: ISBN 978-7-111-26138-4
定价: 26.00 元

凡购本书, 如有缺页、倒页、脱页, 由本社发行部调换
销售服务热线电话: (010) 68326294
购书热线电话: (010) 88379639 88379641 88379643
编辑热线电话: (010) 88379773
封面无防伪标均为盗版

《一图一算·建筑、装饰工程造价》 编写人员

主 编 韩秀君

参 编 (按姓氏笔画排序)

邓兰军	王守彦	王晓钦	王哲
冯冲	石洋	叶梅	刘广宇
刘明艳	刘勇	李丕	陆亚力
闵远洋	佟洋	吴雪鹏	苏茜
杨红	张守忠	林晓东	郑大伟
胡伟	赵伟	郭洪毅	郭鹏
韩庆	雷晓川	蔡新苗	

前 言

任何基建项目都与建筑工程、装饰装修工程密切相关,同时,建筑工程、装饰装修工程也是建设工程的重要组成部分。随着我国经济的飞速发展和人民生活水平的不断提高,建筑、装饰装修工程的建设越来越重要,对其资金的投入也不断增长,因此,如何计算建筑工程、装饰装修工程的工程造价就显得非常重要。本书依据最新《建设工程工程量清单计价规范》(GB 50500—2008)等规范,通过大量的工程实例,详细地介绍了如何估算建筑工程、装饰装修工程的工程造价。

本书共分为建筑工程和装饰装修工程两大部分。建筑工程主要包括:建筑面积,土石方工程,桩与地基基础工程,脚手架工程,砌筑工程,混凝土及钢筋混凝土工程,门窗及木结构工程,金属结构工程,屋面及防水工程,防腐、隔热和保温工程等98道题;装饰装修工程主要包括:楼地面工程,墙柱面工程,天棚工程,门窗工程和其他工程等32道题。

本书采用一图一算的形式,给读者耳目一新的感觉,从而使读者印象深刻,易于接受。同时每个例子中都附带分析,让读者能够很快学会计算方法,并且与事实联系紧密,具有较高的实用性。

由于编者的水平和学识有限,尽管编者尽心尽力,但内容难免有疏漏或未尽之处,敬请有关专家和读者提出宝贵意见予以批评指正,以不断充实、提高、完善。

编 者

目 录

前言

第1章 建筑工程	1
1.1 建筑面积	1
1.1.1 单层建筑面积	1
1.1.2 多层建筑面积	4
1.1.3 其他	5
1.2 土石方工程	7
1.2.1 平整场地工程量计算	7
1.2.2 人工挖管道沟槽工程量计算	10
1.2.3 回填土工程量计算	13
1.3 桩与地基基础工程	24
1.3.1 预制钢筋混凝土桩	24
1.3.2 灌注桩	25
1.4 脚手架工程	27
1.5 砌筑工程	31
1.5.1 砌砖、砌块	31
1.5.2 砌石	50
1.6 混凝土及钢筋混凝土工程	55
1.6.1 现浇混凝土及钢筋混凝土工程量	55
1.6.2 预制钢筋混凝土工程量	71
1.6.3 钢筋	71
1.6.4 其他	94
1.7 门窗及木结构工程	99
1.8 金属结构工程	100
1.9 屋面及防水工程	103
1.10 防腐、隔热、保温工程	108
第2章 装饰装修工程	113
2.1 楼地面工程	113
2.1.1 垫层	113
2.1.2 整体面层及找平面	114
2.1.3 块料面层	115
2.1.4 楼梯面层	116
2.1.5 其他	120
2.2 墙柱面工程	126
2.3 天棚工程	134

2.4 门窗工程	142
2.5 其他工程	155
参考文献	161

第1章 建筑工程

1.1 建筑面积

1.1.1 单层建筑面积

【例 1-1】 根据图 1-1 计算该建筑物的建筑面积（墙厚均为 240mm）。

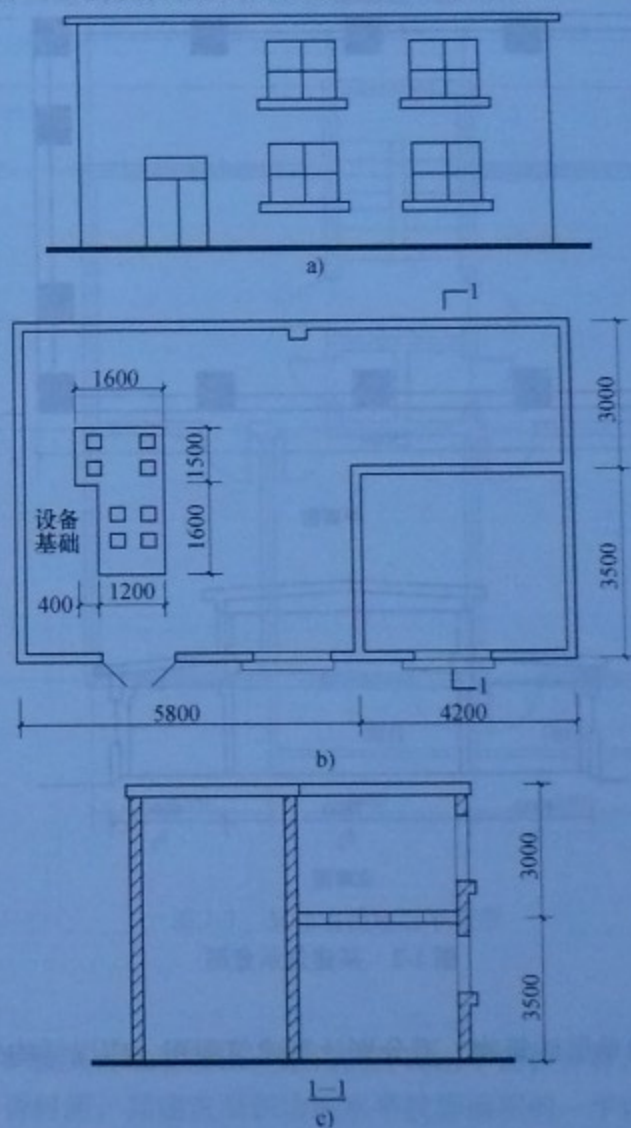


图 1-1 建筑面积计算示意图

a) 立面图 b) 平面图 c) 1-1 剖面图

分析: 二层及二层以上楼层部分建筑面积, 仍按其二层以上外墙外围水平投影面积计算。带有部分楼层的单层建筑物的建筑面积的计算公式如下:

$$S = \text{底层建筑面积} + \text{部分楼层的建筑面积} \quad (1-1)$$

解:

底层建筑面积

$$S_1 = (5.8 + 4.2 + 0.24) \text{m} \times (3.5 + 3.0 + 0.24) \text{m} = 10.24 \text{m} \times 6.74 \text{m} = 69.02 \text{m}^2$$

楼隔层建筑面积

$$S_2 = (4.2 + 0.24) \text{m} \times (3.50 + 0.24) \text{m} = 16.61 \text{m}^2$$

总建筑面积

$$S = 69.02 \text{m}^2 + 16.61 \text{m}^2 = 85.63 \text{m}^2$$

【例 1-2】 求如图 1-2 所示的建筑面积。

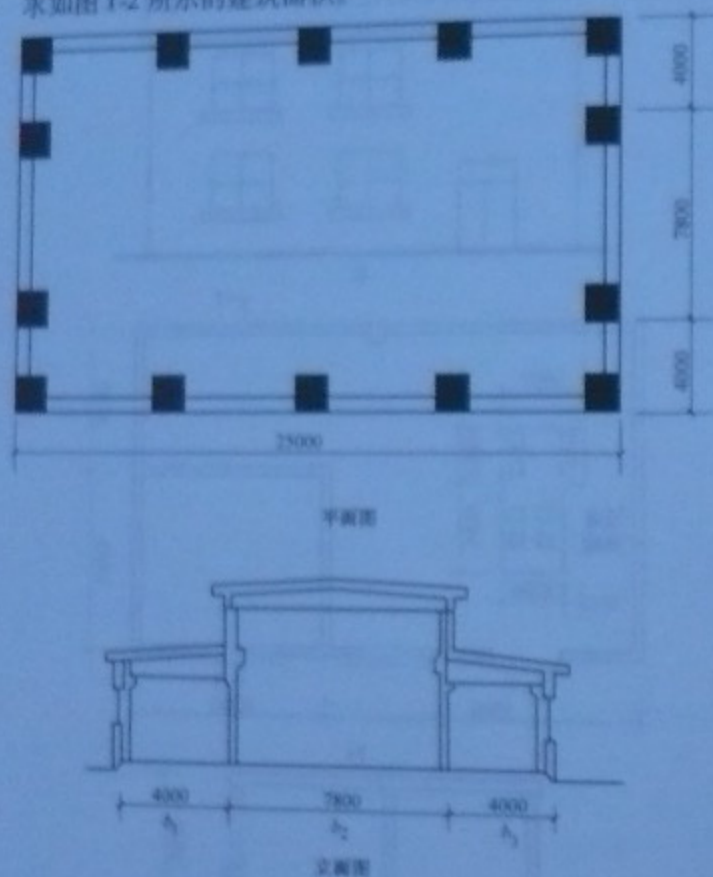


图 1-2 某建筑示意图

分析: 高低连跨的单层建筑物, 需分别计算建筑面积, 应以结构外边线为分界分别计算。

无论高跨时为中路还是边跨, 高低跨均以中柱外边线 (非轴线) 为分界线, 中柱并入高跨。

高跨建筑面积:

$$S_1 = \text{建筑物长} \times b_1 \quad (1-2)$$

低跨建筑面积:

$$S_2 = \text{建筑物长} \times (b_1 + b_2) \quad (1-3)$$

解:

方法一:

$$S = 25 \text{m} \times (7.8 + 4 + 4) \text{m} = 395 \text{m}^2$$

方法二:

$$S_{\text{高}} = 25 \text{m} \times 7.8 \text{m} = 195 \text{m}^2 \quad S_{\text{低}} = 25 \text{m} \times 4 \text{m} \times 2 = 200 \text{m}^2$$

$$S_{\text{总}} = 195 \text{m}^2 + 200 \text{m}^2 = 395 \text{m}^2$$

【例 1-3】 某住宅楼底层平面图如图 1-3 所示, 已知内、外墙墙厚均为 240mm, 雨篷挑出墙外 1.2m, 阳台为封闭式, 试计算住宅底层建筑面积。

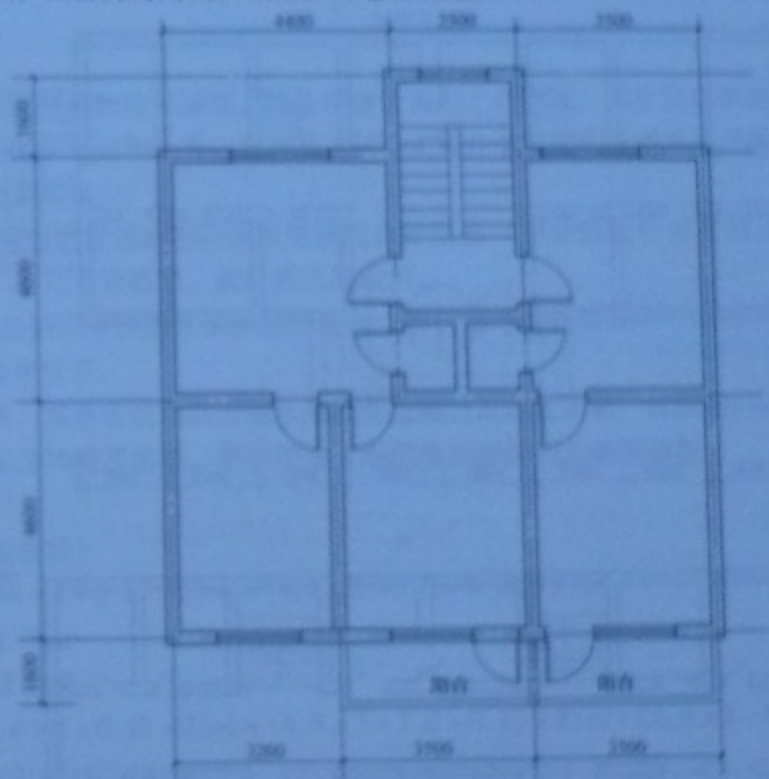


图 1-3 某住宅楼底层平面图

分析:

- 1) 房屋建筑面积按其外墙勒脚以上结构的外围水平面积计算。
- 2) 阳台无论是否封闭, 其建筑面积均按水平投影面积的一半计算。
- 3) 雨篷挑出墙外的宽度为 $1.2 \text{m} < 2.1 \text{m}$, 所以不计算建筑面积。

解:

1. 房屋建筑面积

$$S_1 = (3.2 + 3.5 + 3.5 + 0.12 \times 2) \text{m} \times (4.6 + 4.6 + 0.12 \times 2) \text{m} + (2.3 + 0.12 \times 2) \text{m} \times (1.6 - 0.12 + 0.12) \text{m}$$

$$= 98.55 \text{m}^2 + 4.06 \text{m}^2 = 102.61 \text{m}^2$$

2. 未封闭阳台建筑面积

$$S_2 = 0.5 \times (3.5 + 3.5) \text{m} \times 1.6 \text{m} = 5.6 \text{m}^2$$

3. 住宅底层建筑面积

$$S_3 = \text{房屋建筑面积} + \text{未封闭阳台建筑面积} = 102.61 \text{m}^2 + 5.6 \text{m}^2 = 108.21 \text{m}^2$$

1.1.2 多层建筑面积

【例1-4】求如图1-4所示某宾馆的建筑面积。

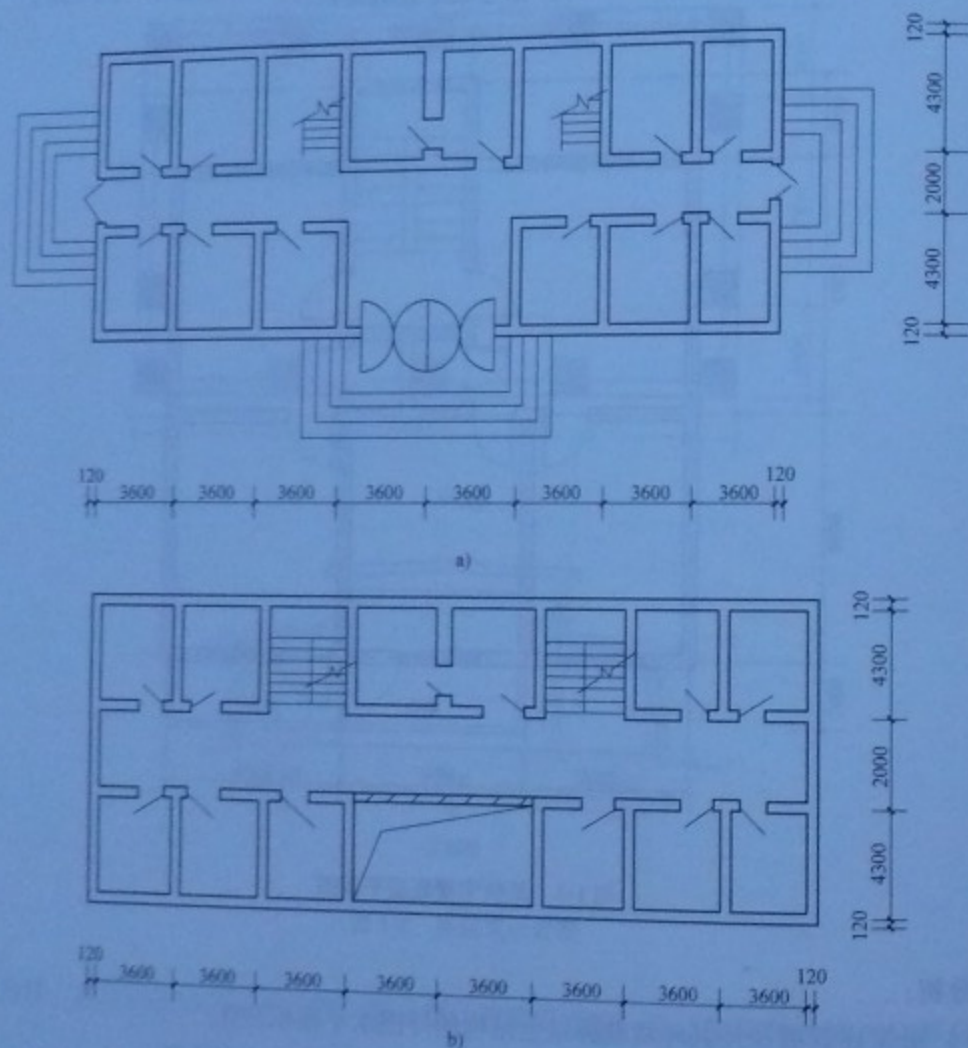


图1-4 某宾馆示意图

a) 底层平面图 b) 二层平面图

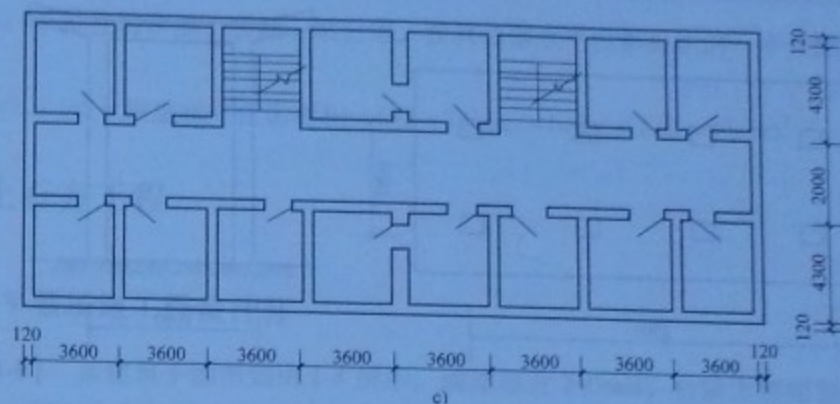


图1-4 某宾馆示意图(续)

c) 三、四层平面图

分析: 多层建筑物建筑面积, 按各层建筑面积之和计算, 其首层建筑面积按外墙勒脚以上结构的外围水平面积计算, 二层及二层以上按外墙结构的外围水平投影面积计算。

这里应注意两点:

1) 多层房屋的建筑面积应该按建筑的自然层数(指建筑设计层高超过2.2m的空间层数)计算, 有几个自然层, 就计算几层面积。

2) 多层房屋应该注意外墙外边线是否一致, 当外墙外边线不一致时, 这时就应该分开计算水平投影面积。

除首层外, 其余各层均以外墙外围水平投影计算建筑面积, 首层则仍以勒脚以上外墙外围水平投影计算建筑面积, 把各层建筑面积叠加即得到总建筑面积。

解:

底层建筑面积:

$$S_1 = (3.6 \times 8 + 0.12 \times 2) \text{m} \times (4.3 \times 2 + 2.0 + 0.12 \times 2) \text{m}$$

$$= 314.79 \text{m}^2$$

二层建筑面积:

$$S_2 = (3.6 \times 8 + 0.12 \times 2) \text{m} \times (4.3 \times 2 + 2.0 + 0.12 \times 2) \text{m} - (3.6 \times 2 - 0.12 \times 2) \text{m} \times (4.3 - 0.12 \times 2) \text{m}$$

$$= 286.53 \text{m}^2$$

三、四层建筑面积:

$$S_3 = (3.6 \times 8 + 0.12 \times 2) \text{m} \times (4.3 \times 2 + 2.0 + 0.12 \times 2) \text{m}$$

$$= 314.79 \text{m}^2$$

总建筑面积:

$$S = 314.79 \text{m}^2 + 286.53 \text{m}^2 + 314.79 \text{m}^2 \times 2 = 1230.90 \text{m}^2$$

1.1.3 其他

【例1-5】求图1-5所示双排柱的车棚、货棚、站台的建筑面积。

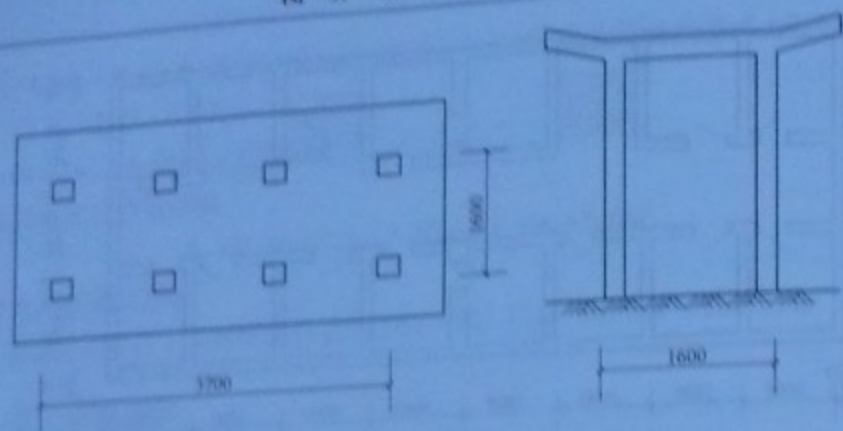


图1-5 双排柱的车棚、货棚、站台示意图

分析: 有两排及两排以上柱的车棚、货棚、站台等, 其建筑面积为

$$S = \text{外围柱} \times \text{外围水平面积} \quad (1.4)$$

解:

$$S = 1.6\text{m} \times 3.7\text{m} = 5.92\text{m}^2$$

【例1-6】根据图1-6计算独立柱雨篷的建筑面积。

分析: 独立柱的雨篷按其顶盖水平投影面积的一半计算建筑面积。

解:

$$\text{独立柱雨篷建筑面积} = 1.2\text{m} \times 2.5\text{m} \times \frac{1}{2} = 1.5\text{m}^2$$

【例1-7】根据图1-7计算单排柱的车棚、货棚、站台的建筑面积。

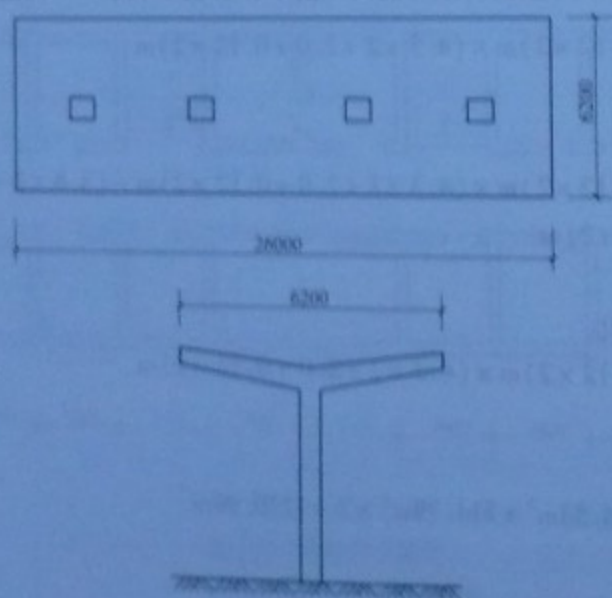


图1-7 单排柱的车棚、货棚、站台示意图

分析: 单排柱的车棚、货棚、站台等, 按其顶盖水平投影面积的一半计算建筑面积。

解:

$$S = \text{顶盖水平投影面积} \times 1/2 = 26.0\text{m} \times 6.2\text{m} \times 1/2 = 80.6\text{m}^2$$

1.2 土石方工程

1.2.1 平整场地工程量计算

【例1-8】某建筑平面图如图1-8所示。墙体厚度240mm, 台阶上部雨篷伸出宽度与阳台一致, 阳台为全封闭。按要求平整场地, 土壤类别为Ⅲ类(坚土)大部分场地挖填找平厚度在±30cm以内, 就地找平, 但局部有23m³挖土, 平均厚度为50cm, 有5m弃土运输。计算人工场地平整的工程量。

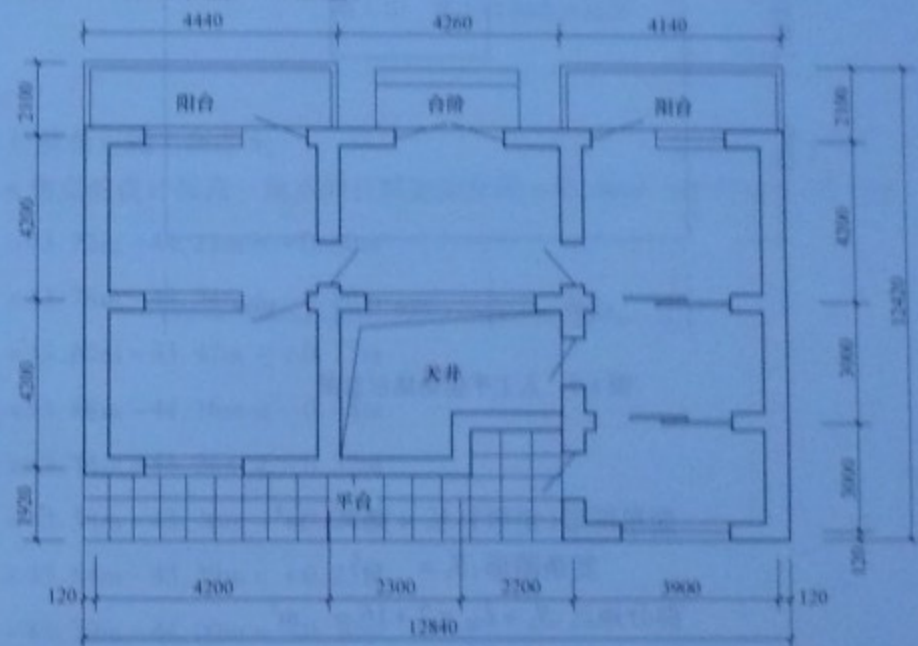


图1-8 某建筑平面图

分析:

$$\text{简单图形(矩形): 长} \times \text{宽} = \text{m}^2 \quad (1.5)$$

$$\text{复杂图形: } S_1 = \text{m}^2 \quad (1.6)$$

$$\text{部分地区: } S_1 + L_n \times 2 + 16 = \text{m}^2 \quad (1.7)$$

式中 长、宽——底层平面图外边线的长与宽(m);

S_1 ——一层(底层)建筑面积(基本数据)(m²);

L_n ——一层外墙外边线长(基本数据)(m);

16——四个角的面积: $2 \times 2 \times 4$ 个=16。

解:

人工场地平整工程量

$$(12.84 + 4.00)m \times (12.42 + 4.00)m - (4.26 - 4.00)m \times (2.10 - 0.12)m \text{ 台阶部分} - (4.20 + 2.30 + 2.20)m \times (1.92 - 0.12)m \text{ 平台部分} = 260.34m^2$$

用统筹法计算公式计算如下:

人工场地平整工程量

$$12.84m \times 12.42m - 4.26m \times (2.10 - 0.12)m \text{ 台阶部分} - (4.20 + 2.30 + 2.20)m \times (1.92 - 0.12)m \text{ 平台部分} + (12.84 + 12.42 + 2.10 \text{ 阳台侧面} - 0.12)m \times 2 \times 2 + 16m^2 = 260.34m^2$$

挖土方工程数量 = 23.00m³

【例1-9】如图1-9所示,求建筑物人工平整场地工程量。

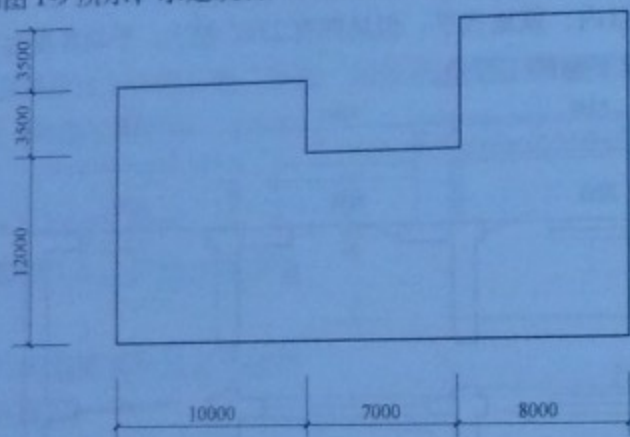


图1-9 人工平整场地示意图

分析:

$$\text{简单图形(矩形):长} \times \text{宽} = m^2 \quad (1-8)$$

$$\text{复杂图形:} S_1 = m^2 \quad (1-9)$$

$$\text{部分地区:} S_1 + L_{\text{外}} \times 2 + 16 = m^2 \quad (1-10)$$

式中 长、宽——底层平面图外边线的长与宽(m);

 S_1 ——一层(底层)建筑面积(基本数据)(m²); $L_{\text{外}}$ ——层外墙外边线长(基本数据)(m);16——四个角的面积: $2 \times 2 \times 4$ 个 = 16。

解:

$$S_{\text{底}} = (12 + 3.5)m \times 10m + 12m \times 7m + 19m \times 8m = 391m^2$$

$$L_{\text{外}} = (19 + 25 + 3.5)m \times 2 = 95m$$

$$S_{\text{平}} = 391m^2 + 95m \times 2 + 16m^2 = 597m^2$$

【例1-10】某工程场地平整,方格网边长确定为20m,各角点自然标高和设计标高如图1-10所示。土类为II类土(普通土),常年地下水位为-2.40m。计算人工开挖土方工程量。

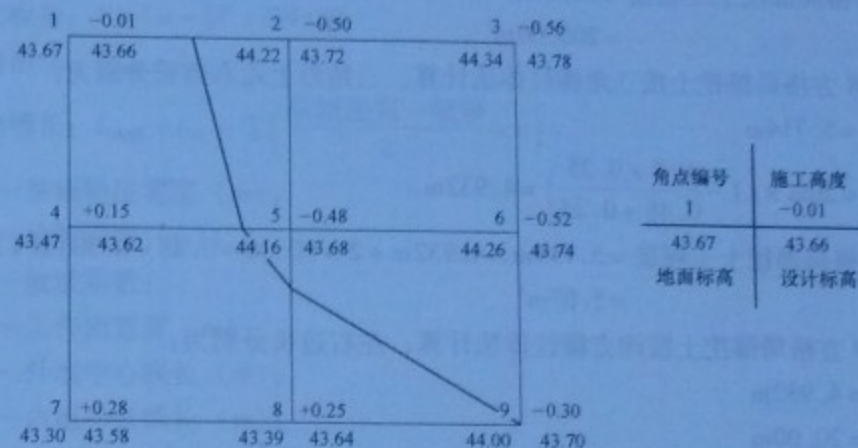


图1-10 某工程场地示意图

解:

1. 计算角点施工高度 h_n

$$h_1 = \text{角点的设计标高} - \text{角点的自然地面标高} = 43.66m - 43.67m = -0.01m$$

$$h_2 = 43.72m - 44.22m = -0.50m$$

$$h_3 = 43.78m - 44.34m = -0.56m$$

$$h_4 = 43.62m - 43.47m = +0.15m$$

$$h_5 = 43.68m - 44.16m = -0.48m$$

$$h_6 = 43.74m - 44.26m = -0.52m$$

$$h_7 = 43.58m - 43.30m = +0.28m$$

$$h_8 = 43.64m - 43.39m = +0.25m$$

$$h_9 = 43.70m - 44.00m = -0.30m$$

2. 确定 $\pm 0.30m$ 线挖填找平超过 $\pm 0.30m$ 需按挖填土方计算,根据资料 $-0.30m$ 线,如图1-10所示。

3. 计算方格土方量

1) 1245 方格局部挖土按四方棱柱体法计算,上下边长分别为:

$$\text{上边长} = 20m \times \left(1 - \frac{0.3 - 0.01}{0.5 - 0.01}\right) = 8.163m$$

$$\text{下边长} = 20m \times \left(1 - \frac{0.3 + 0.15}{0.48 + 0.15}\right) = 5.714m$$

$$1245 \text{ 方格局部挖土工程量} = (8.163 + 5.714)m \times 20.00m \div 2 \times (0.3 + 0.05 + 0.30 + 0.48)m \div 4 = 54.81m^3$$

2) 2356 方格局部挖土按四方棱柱体法计算:

$$2356 \text{ 方格局部挖土工程量} = 20.00\text{m} \times 20.00\text{m} \times (0.50 + 0.56 + 0.48 + 0.52)\text{m} \div 4 = 206.00\text{m}^3$$

3) 4578 方格局部挖土按三角棱柱体法计算, 三角形上边右边长分别为:
上边长 = 5.714m

$$\text{右边长} = 20\text{m} \times \left(1 - \frac{0.3 + 0.25}{0.48 + 0.25}\right) = 4.932\text{m}$$

$$4578 \text{ 方格局部挖土工程量} = 5.714\text{m} \times 4.932\text{m} \div 2 \times (0.30 + 0.48 + 0.30)\text{m} \div 3 = 5.07\text{m}^3$$

4) 5689 方格局部挖土按四方棱柱体法计算, 左右边长分别为:

$$\text{右边长} = 4.932\text{m}$$

$$\text{左边长} = 20.00\text{m}$$

$$5689 \text{ 方格局部挖土工程量} = (4.932 + 20.00)\text{m} \times 20.00\text{m} \div 2 \times (0.48 + 0.52 + 0.30 + 0.30)\text{m} \div 4 = 99.73\text{m}^3$$

$$\text{挖土方工程量合计} = 54.81\text{m}^3 + 206.00\text{m}^3 + 5.07\text{m}^3 + 99.73\text{m}^3 = 365.61\text{m}^3$$

1.2.2 人工挖管道沟槽工程量计算

【例 1-11】 如图 1-11 所示, 现场土质一、二类土, 计算人工挖地槽工程量。

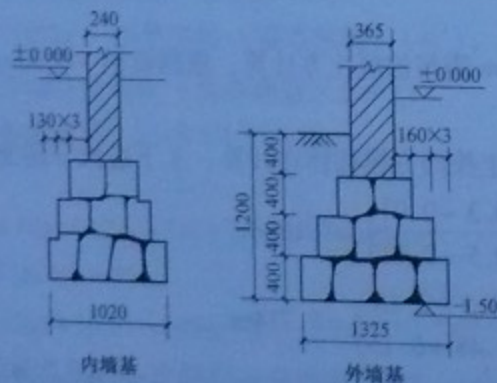
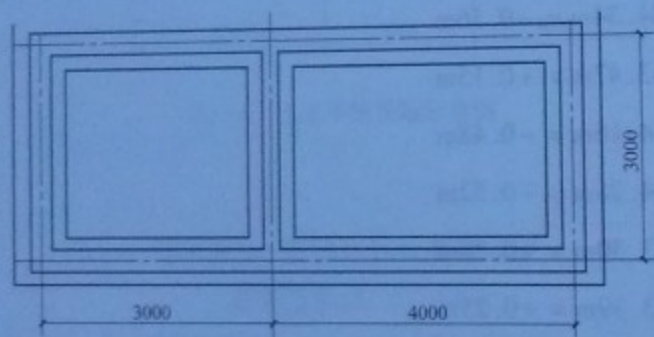


图 1-11 人工地槽示意图

分析:

$$\text{挖槽工程量: } V = (a + 2C + KH)HL \quad (1-11)$$

$$\text{外墙地槽长: } L_{\text{外槽}} = L_{\text{中}} \quad (1-12)$$

$$\text{内墙地槽长: } L_{\text{内槽}} = L_{\text{内}} - \sum \left(\frac{\text{基础底宽} - \text{墙厚}}{2} \times n \right) \quad (1-13)$$

式中 a ——基础垫层宽度 (m);

H ——地槽深度 (m);

K ——放坡系数;

C ——工作面宽度 (m);

$L_{\text{中}}$ ——外墙中心线长 (m);

$L_{\text{内}}$ ——内墙净长线长 (m);

n ——内墙基础 T 形接头个数。

解:

$$L_{\text{外槽}} = L_{\text{中}} = (7.49 + 3.49)\text{m} \times 2 - 4\text{m} \times 0.365 = 20.5\text{m}$$

$$L_{\text{内槽}} = 3\text{m} - 0.24\text{m} - (1.325 - 0.365)\text{m} \times 0.5 \times 2 = 1.8\text{m}$$

$$V_{\text{外槽}} = (1.325 + 2 \times 0.15 + 0.5 \times 1.2)\text{m} \times 1.2\text{m} \times 20.5\text{m} = 54.735\text{m}^3$$

$$V_{\text{内槽}} = (1.02 + 2 \times 0.15 + 0.5 \times 1.2)\text{m} \times 1.2\text{m} \times 1.8\text{m} = 4.1472\text{m}^3$$

$$V = 54.735\text{m}^3 + 4.147\text{m}^3 \approx 58.88\text{m}^3$$

【例 1-12】 某工程基础平面图及详图如图 1-12a、b 所示。土类为混合土质, 其中 II 类土 (普通土) 深 1.4m, 下面是 III 类土 (坚土), 土方槽边就近堆放, 槽底不需钎挖, 蛙式打夯机夯实, 常地下水位为 -2.40m。计算人工开挖土方的工程量。

分析:

有工作面不放坡地槽计算公式

$$V = (a + 2C)HL \quad (1-14)$$

式中 a ——基础垫层宽度 (m);

C ——工作面宽度 (m);

H ——地槽深度 (m);

L ——地槽长度 (m)。

解:

$$J_1: L_{\text{中}} = 32\text{m} + (10.40 + 4.00 + 5.20)\text{m} \times 2 = 71.2\text{m}$$

$$J_1 \text{ 工程量} = 71.2\text{m} \times 1.10\text{m} \times 2.00\text{m} = 156.64\text{m}^3$$

$$J_2: L_{\text{中}} = 4.00\text{m} \times 6 = 24.00\text{m}$$

$$L_{\text{净}} = [5.20 - (1.10 + 1.30) \div 2] \times 7\text{m} + (4.00 - 1.10) \times 2\text{m} = 33.80\text{m}$$

$$L = 24.00\text{m} + 33.80\text{m} = 57.80\text{m}$$

$$J_2 \text{ 工程量} = 57.80\text{m} \times 1.30\text{m} \times 2\text{m} = 150.28\text{m}^3$$

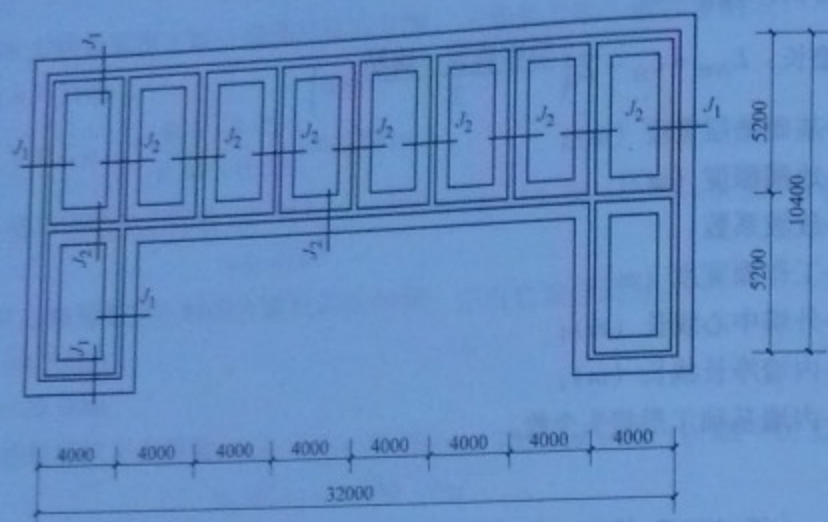


图 1-12 某工程示意图

a) 基础平面图 b) (J₁)J₂ 基础详图

【例 1-13】如图 1-13 所示，现场土质为三类土，柱混凝土基础底标高为 -2.00m，设计室外地坪为 -0.30m，计算人工挖地坑工程量。

分析：

$$V = (a + 2C + KH)(b + 2C + KH)H + \frac{1}{3}K^2H^3 \quad (1-15)$$

式中 a——基础垫层宽度 (m)；
b——基础垫层长度 (m)；
C——工作面宽度 (m)；
H——地槽深度 (m)；
K——放坡系数。

解：

$$V = (1.3 + 2 \times 0.3 + 0.33 \times 1.7) \times (1.25 + 2 \times 0.3 + 0.33 \times 1.7) \times 1.7\text{m}^3 + \frac{1}{3} \times 0.33^2 \times 1.7^3\text{m}^3 \approx 10.26\text{m}^3$$

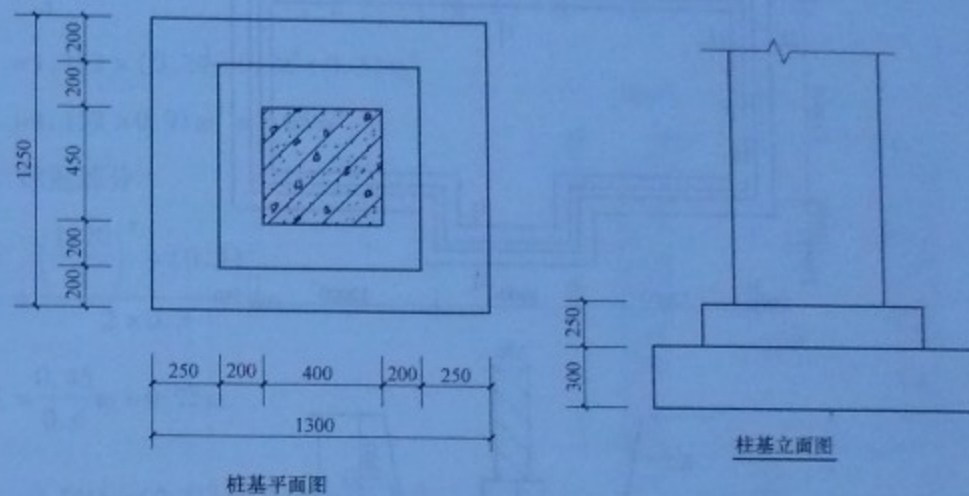


图 1-13 柱基示意图

1.2.3 回填土工程量计算

【例 1-14】如图 1-14 所示，求地槽各类土挖土工程量。

分析：在同一槽、坑或沟内，如遇种类不同土壤时，应根据地质勘测资料分别计算挖土工程量。其坡度系数，可按各类土壤的坡度系数与各类土壤占全部深度百分比加权计算。

解：

查表可知：二类土放坡起点深度 1.20m，坡度系数为 0.05，占全部深度的 1.40/5.4 = 25.9%；三类土放坡起点深度为 1.50m，坡度系数为 0.33，占全部深度的 1.70/5.4 = 31.5%；四类土放坡起点深度为 2.0m，坡度系数为 0.25，占全部深度的 2.30/5.4 = 42.6%。其加权平均坡度系数为：

$$0.5 \times 25.9\% + 0.33 \times 31.5\% + 0.25 \times 42.6\% = 0.34$$

地槽分层计算挖土工程量如下：

$$L_{\text{中}} = (32.50 + 16.00) \times 2\text{m} - 0.37 \times 4\text{m} = 95.52\text{m}$$

地槽四类土挖土工程量：

$$V_{\text{四类土}} = 2.3\text{m} \times (1.3 + 0.2 \times 2 + 0.34 \times 2.3)\text{m} \times 95.52\text{m} = 545.29\text{m}^3$$

地槽三类土挖土工程量：

$$V_{\text{三类土}} = 1.7\text{m} \times (3.264 + 0.34 \times 1.7)\text{m} \times 95.52\text{m} = 623.88\text{m}^3$$

注：三类土地槽下口宽度：1.3m + 0.2 × 2m + 0.34 × 2.3 × 2m = 3.264m

地槽二类土挖土工程量:

$$V_{\text{二类土}} = 1.40\text{m} \times (4.42 + 0.34 \times 1.40)\text{m} \times 95.52\text{m} = 654.73\text{m}^3$$

注:二类土地槽下口宽度: $3.264\text{m} + 0.34 \times 1.7 \times 2\text{m} = 4.42\text{m}$

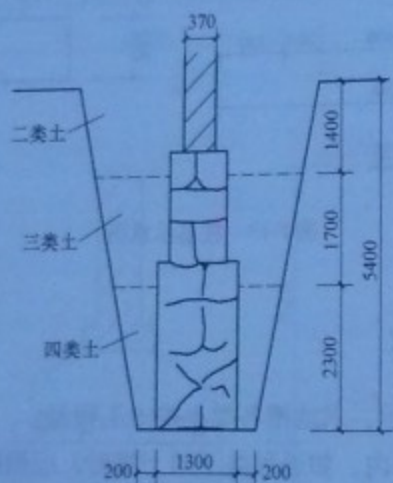
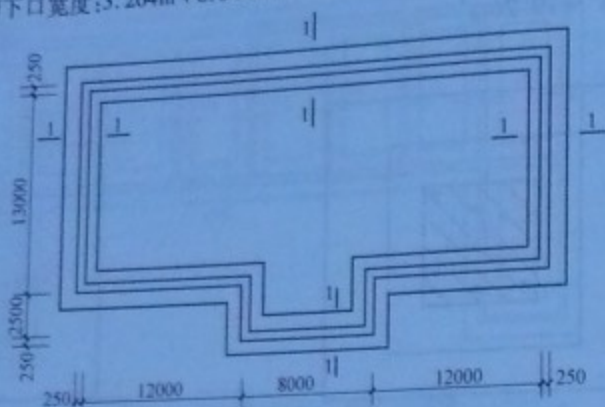


图 1-14 某地槽示意图

【例 1-15】 根据图 1-15 中的有关数据, 计算挖孔桩土方工程量。

分析:

圆形不放坡计算式为:

$$V = \pi r^2 H \quad (1-16)$$

圆形放坡计算式为:

$$V = \frac{1}{3} \pi h (r^2 + R^2 + rR) \quad (1-17)$$

人工挖孔桩土方应按图示桩截面积乘以设计桩孔中心线深度计算。

挖孔桩的底部一般是球冠体, 其计算式为:

$$V = \pi h^2 \left(R - \frac{h}{3} \right) \quad (1-18)$$

解:

1. 桩身部分

$$V = 3.1416 \times \left(\frac{1.2}{2} \right)^2 \times 11.90\text{m}^3 = 13.46\text{m}^3$$

2. 圆台部分

$$\begin{aligned} V &= \frac{1}{3} \times 3.1416 \times 1.1 \times \left[\left(\frac{1.0}{2} \right)^2 + \left(\frac{1.20}{2} \right)^2 + \frac{1.0}{2} \times \frac{1.20}{2} \right] \text{m}^3 \\ &= 1.152 \times (0.25 + 0.36 + 0.3) \text{m}^3 \\ &= 1.152 \times 0.91 \text{m}^3 = 1.05\text{m}^3 \end{aligned}$$

3. 球冠部分

$$\begin{aligned} R &= \frac{\left(\frac{1.20}{2} \right)^2 + (0.3)^2}{2 \times 0.3} \text{m} \\ &= \frac{0.45}{0.6} \text{m} = 0.75\text{m} \end{aligned}$$

$$\begin{aligned} V &= 3.1416 \times (0.3)^2 \times \left(0.75 - \frac{0.3}{3} \right) \text{m}^3 \\ &= 0.18\text{m}^3 \end{aligned}$$

所以, 挖孔桩体积 = $13.46\text{m}^3 + 1.05\text{m}^3 + 0.18\text{m}^3 = 14.69\text{m}^3$

【例 1-16】 如图 1-16 所示, 现场土质为一、二类土, 人工挖土, 回填土为夯填, 计算回填土工程量。

分析:

1) 基槽回填计算式为:

$$V_{\text{槽填}} = V_{\text{挖}} - V_{\text{埋}} \quad (1-19)$$

式中 $V_{\text{槽填}}$ —— 基槽回填土体积;

$V_{\text{挖}}$ —— 挖土体积;

$V_{\text{埋}}$ —— 设计室外地坪以下埋设的砌筑量。

2) 室内地坪回填土计算公式为:

$$V_{\text{室填}} = S_{\text{净}} \times H_{\text{厚}} \quad (1-20)$$

式中 $V_{\text{室填}}$ —— 室内回填土体积;

$S_{\text{净}}$ —— 主墙间净面积 ($S_{\text{净}} = S_1 - L_{\text{中}} \times \text{墙厚} - L_{\text{内}} \times \text{墙厚}$);

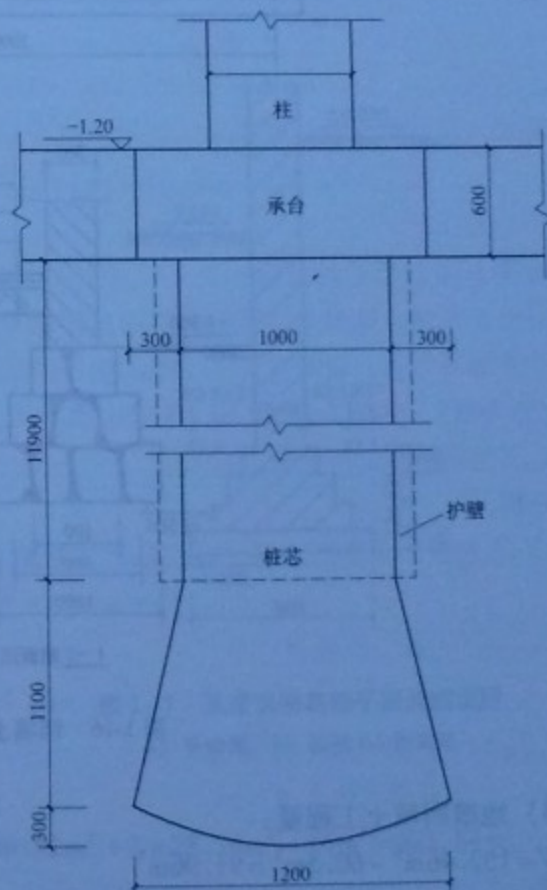
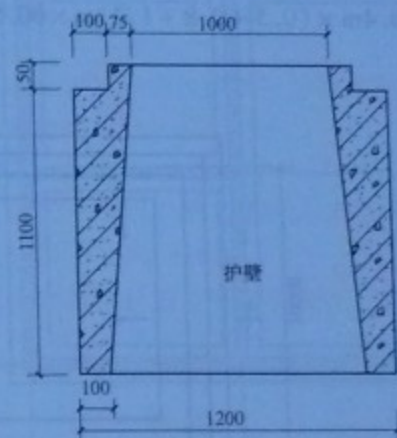


图 1-15 挖孔桩示意图

$H_{\text{回}}$ ——回填土厚度 ($H_{\text{回}} = \text{室内外地坪高度} - \text{垫层、找平层、面层的厚度}$)。

解:

$$L_{\text{回}} = (20.49 + 10.49) \times 2\text{m} - 4 \times 0.365\text{m} = 60.50\text{m}$$

1) 地槽挖土工程量:

$$V = 1.2\text{m} \times (1.2 + 0.15 \times 2 + 0.5 \times 1.2)\text{m} \times 60.5\text{m} = 152.46\text{m}^3$$

2) 室内外地坪的砌筑量:

$$V = 0.4\text{m} \times (0.5 + 0.8 + 1.2)\text{m} \times 60.5\text{m} = 60.5\text{m}^3$$

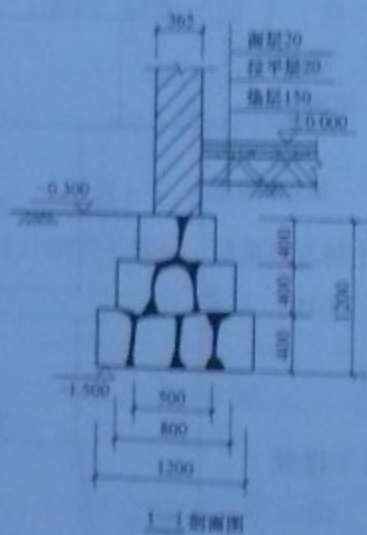
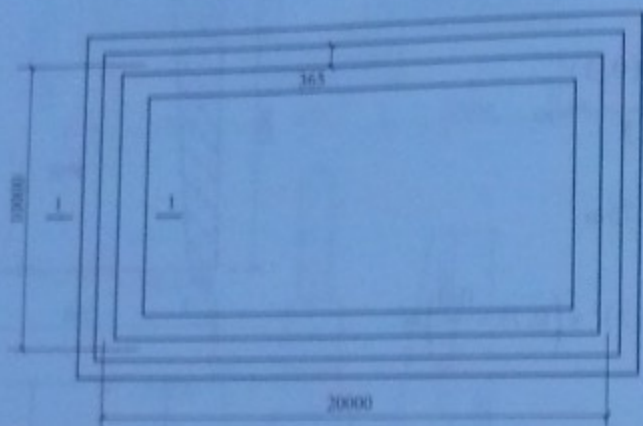


图 1-16 回填土示意图

3) 地槽回填土工程量:

$$V = 152.46\text{m}^3 - 60.5\text{m}^3 = 91.96\text{m}^3$$

4) 室内地面回填土工程量:

$$V = [0.30 - (0.02 + 0.02 + 0.15)] \times (20.49 \times 10.49 - 0.365 \times 60.5)\text{m}^3 \\ \approx 0.11 \times 192.86\text{m}^3 \approx 21.21\text{m}^3$$

5) 总的回填土工程量:

$$V = 91.96\text{m}^3 + 21.21\text{m}^3 = 113.17\text{m}^3$$

【例 1-17】某建筑物基础平面及剖面如图 1-17 所示。已知设计室外地坪以下砖基础体积量为 15.85m^3 ，混凝土垫层体积为 2.86m^3 ，室内地面厚度为 180mm ，工作面 $C = 300\text{mm}$ ，土质为 II 类土。要求挖出土方堆于现场，回填后余下的土外运。试对土石方工程相关项目进行列项，并计算各分项工程量。

解:

1. 列项

本工程完成的与土石方工程相关的施工内容有：平整场地、挖土、原土夯实、回填土、运土。从图 1-17 可以看出，挖土的槽底宽度为 $(0.8 + 2 \times 0.3)\text{m} = 1.4\text{m} < 3\text{m}$ ，槽长大于 3 倍槽宽，故挖土应执行挖地槽项目。由此，原土打夯项目不再单独列项。本部分工程应列的土石方工程定额项目为：平整场地、挖沟槽、基础回填土、房心回填土、运土。

2. 计算工程量

(1) 基数计算

$$L_{\text{基}} = (3.5 \times 2 + 0.24 + 3.3 \times 2 + 0.24) \times 2\text{m} = 28.16\text{m}$$

$$L_{\text{回}} = (3.5 \times 2 + 3.3 \times 2) \times 2\text{m} \\ = 27.2\text{m}$$

$$L_{\text{沟}} = 3.3 \times 2\text{m} - 0.24\text{m} + 3.5\text{m} - 0.24\text{m} \\ = 9.62\text{m}$$

$$S_1 = (3.5 \times 2 + 0.24)\text{m} \times (3.3 \times 2 + 0.24)\text{m} = 49.52\text{m}^2$$

(2) 平整场地

$$\text{平整场地工程量} = S_1 + 2 \times L_{\text{基}} + 16 = 49.52\text{m}^2 + 2 \times 28.16\text{m}^2 + 16\text{m}^2 = 121.84\text{m}^2$$

(3) 挖沟槽

如图 1-17b 所示挖沟槽深度 $= 1.95\text{m} - 0.45\text{m} = 1.5\text{m} > 1.2\text{m}$

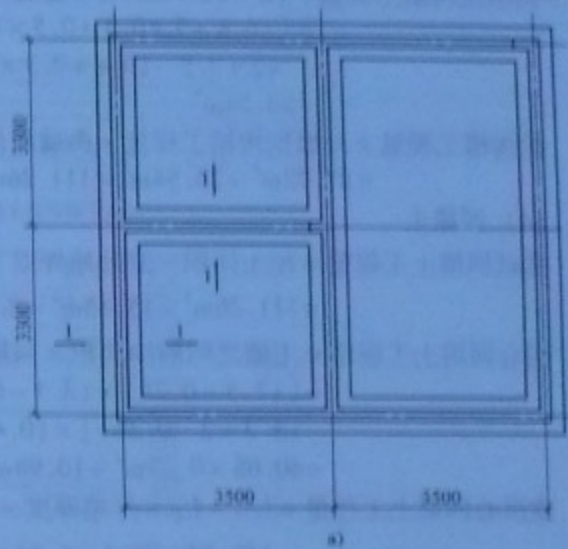


图 1-17 某建筑物基础平面及剖面图
a) 平面图 b) 基础 1-1 剖面图

需放坡开挖沟槽(其中0.5为放坡系数),由垫层下表面放坡,则有

$$\begin{aligned} \text{外墙挖沟槽工程量} &= (a+2C+KH)HL_{\text{外}} \\ &= (0.8+2\times 0.3+0.5\times 1.5)\text{m}\times 1.5\text{m}\times 27.2\text{m} \\ &= 2.15\text{m}\times 1.5\text{m}\times 27.2\text{m} \\ &= 87.72\text{m}^3 \end{aligned}$$

$$\begin{aligned} \text{内墙挖沟槽工程量} &= (a+2C+KH)H\times \text{基底净长线} \\ &= [(0.8+2\times 0.3+0.5\times 1.5)\times 1.5]\text{m}^2\times [3.3\times 2-(0.4+0.3) \\ &\quad \times 2+3.5-10.4+0.3\times 2]\text{m} \\ &= 23.54\text{m}^3 \end{aligned}$$

$$\begin{aligned} \text{挖沟槽工程量} &= \text{外墙挖沟槽工程量} + \text{内墙挖沟槽工程量} \\ &= 87.72\text{m}^3 + 23.54\text{m}^3 = 111.26\text{m}^3 \end{aligned}$$

(4) 回填土

$$\begin{aligned} \text{基础回填土工程量} &= \text{挖土体积} - \text{室外地坪以下埋设的基础、垫层体积} \\ &= 111.26\text{m}^3 - 15.85\text{m}^3 - 2.86\text{m}^3 = 92.55\text{m}^3 \end{aligned}$$

$$\begin{aligned} \text{房心回填土工程量} &= \text{主墙之间的净面积}\times \text{回填土厚度} \\ &= [(3.5-0.24)\times (3.3-0.24)\times 2 + (3.5-0.24)\times \\ &\quad (3.3\times 2-0.24)]\times (0.45-0.18)\text{m}^3 \\ &= 40.68\times 0.27\text{m}^3 = 10.98\text{m}^3 \end{aligned}$$

$$\begin{aligned} \text{或房心回填土工程量} &= (S_1 - L_{\text{中}}\times \text{外墙厚度} - L_{\text{内}}\times \text{内墙厚度})\times \text{回填土厚度} \\ &= (49.52 - 27.2\times 0.24 - 9.62\times 0.24)\times (0.45-0.18)\text{m}^3 \\ &= 40.68\times 0.27\text{m}^3 = 10.98\text{m}^3 \end{aligned}$$

$$\begin{aligned} \text{回填土总体积} &= \text{基础回填土工程量} + \text{房心回填土工程量} \\ &= 92.55\text{m}^3 + 10.98\text{m}^3 = 103.53\text{m}^3 \end{aligned}$$

(5) 运土

由图1-17已知条件可知:

$$\begin{aligned} \text{运土工程量} &= \text{挖土总体积} - \text{回填土总体积} = 111.26\text{m}^3 - 103.53\times 1.15\text{m}^3 = -7.78\text{m}^3 \\ \text{计算结果为负,表示有亏土,应由场外向场内运输。} \end{aligned}$$

【例1-18】如图1-18所示,现场土质为二类土,地槽双面支挡土板,墙厚240mm,计算人工挖地槽和支挡土板工程量。

分析:

1) 不放坡,不支挡土板,有工作面,见图1-18中A—A

$$V = H(a+2C)L \quad (1-21)$$

2) 支挡土板工程量:

$$S_{\text{挡}} = L_{\text{挡}} H_{\text{挡}} \quad (1-22)$$

式中 $S_{\text{挡}}$ ——支挡土板工程量(m^2);

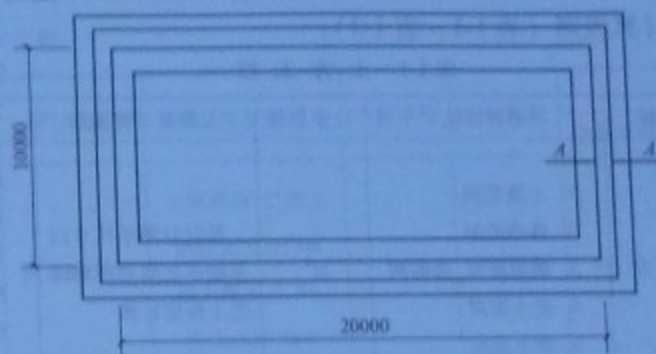
$L_{\text{挡}}$ ——支挡土板长(m);

$H_{\text{挡}}$ ——支挡土板高(m)。

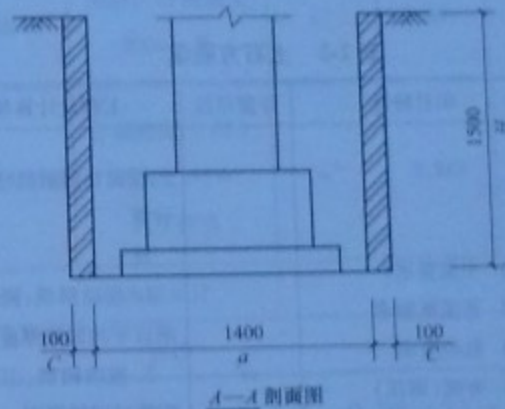
解:

$$1) \text{挖土方工程量} = (1.4+0.1\times 2)\times 1.5\times (20+10)\times 2\text{m}^3 = 144.00\text{m}^3$$

$$2) \text{挡土板工程量} = 1.5\text{m}\times 2\times (20+10)\text{m}\times 2 = 180\text{m}^2$$



支挡土板沟槽平面图



A—A 剖面图

图1-18 支挡土板沟槽平面示意图

【例1-19】土壤类别为二类土,基础为现浇混凝土独立柱基础,垫层宽度1.5m,挖土深度2.3m,其施工方案如图1-19a、b所示。编制其工程量清单计价表。

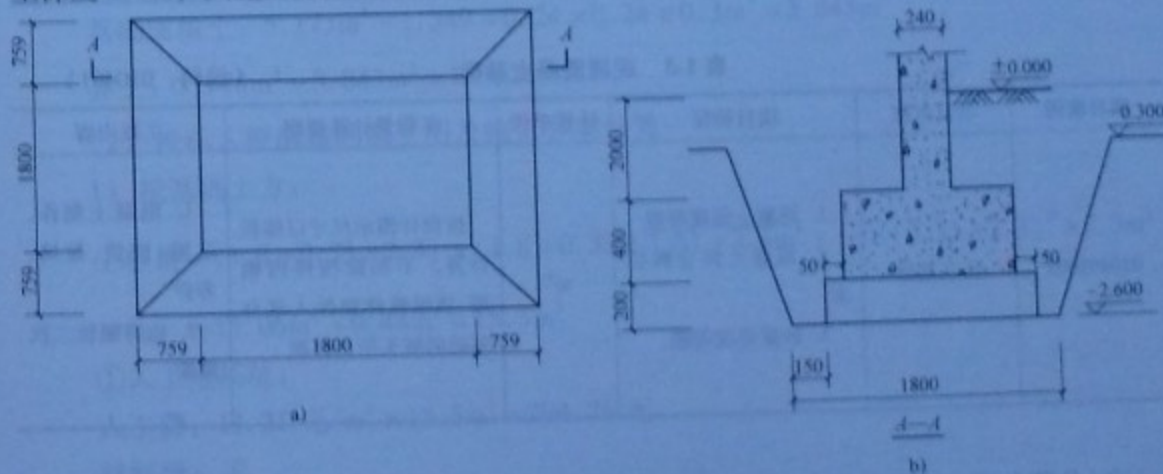


图1-19 独立柱基础结构示意图

a) 独立柱基础平面图 b) 独立柱基础剖面图

解:

1. 清单工程量计算规则 (表 1-1 ~ 表 1-3):

表 1-1 土方工程

(编码: 010101)

项目编码	项目名称	项目特征	计量单位	工程量计算规则	工程内容
010101003	挖基础土方	1. 土壤类别 2. 基础类型 3. 垫层底宽、底面积 4. 挖土深度 5. 弃土运距	m ³	按设计图示尺寸以基础垫层底面积乘以挖土深度计算	1. 排地表水 2. 土方开挖 3. 挡土板支拆 4. 截桩头 5. 基底钎探 6. 运输

表 1-2 土石方回填

(编码: 010103)

项目编码	项目名称	项目特征	计量单位	工程量计算规则	工程内容
010103001	土(石)方回填	1. 土质要求 2. 密实度要求 3. 粒径要求 4. 夯填(碾压) 5. 松填 6. 运输距离	m ³	按设计图示尺寸以体积计算 注: 1. 场地回填: 回填面积乘以平均回填厚度 2. 室内回填: 主墙净面积乘以回填厚度 3. 基础回填: 挖方体积减去设计室外地坪以下埋设的基础体积(包括基础垫层及其他构筑物)	1. 挖土(石)方 2. 装卸、运输 3. 回填 4. 分层碾压、夯实

表 1-3 现浇混凝土基础

(编码: 010401)

项目编码	项目名称	项目特征	计量单位	工程量计算规则	工程内容
010401002	独立基础	1. 混凝土强度等级 2. 混凝土拌合料要求 3. 砂浆强度等级	m ³	按设计图示尺寸以体积计算。不扣除构件内钢筋、预埋铁件和伸入承台基础的桩头所占体积	1. 混凝土制作、运输、浇筑、振捣、养护 2. 地脚螺栓二次灌浆

2. 分部分项工程量清单与计价表 (见表 1-4)

(1) 业主根据基础施工图计算

土方挖方量为: $1.5 \times 1.5 \times 2.3 = 5.175 \text{m}^3$

表 1-4 分部分项工程量清单与计价表

工程名称: ××工程

序号	项目编号	项目名称	项目特征描述	计算单位	工程数量	金额/元			
						综合单价	合价	其中:直接费	
1	010101003001	挖基础土方	土壤类别:二类土 垫层宽度:1.5m 挖土深度:2.3m 弃土运距4km	m ³	5.175	63.63	329.30	231.90	
2	010401002001	独立基础	垫层:C15 混凝土 200mm 厚	m ³	0.899	505.49	454.44	320.03	
3	010103001001	土(石)方回填	土壤类别:二类土 密实度:95% 人工夯填	m ³	3.843	35.70	137.20	96.62	
本页小计							920.94	648.55	
合计							920.94	648.55	

垫层及基础为: $1.5 \times 1.5 \times 0.2 \text{m}^3 + (1.5 - 0.05 \times 2) \times (1.5 - 0.05 \times 2) \times 0.4 \text{m}^3 + 0.24 \times 0.24 \times 2 \text{m}^3 = 0.45 \text{m}^3 + 0.784 \text{m}^3 + 0.115 \text{m}^3 = 1.349 \text{m}^3$

其中独立基础为: $(1.5 - 0.05 \times 2) \times (1.5 - 0.05 \times 2) \times 0.4 \text{m}^3 + 0.24 \times 0.24 \times 2 \text{m}^3 = 0.784 \text{m}^3 + 0.115 \text{m}^3 = 0.899 \text{m}^3$

基础回填土: $5.175 \text{m}^3 - 1.349 + 0.24 \times 0.24 \times 0.3 \text{m}^3 = 3.843 \text{m}^3$

弃土: $5.175 \text{m}^3 - 3.843 \text{m}^3 = 1.332 \text{m}^3$

(2) 投标人根据基础施工图及施工方案计算

1) 挖基础土方:

工程量 = $(1.8 + 0.33 \times 2.3) \times (1.8 + 0.33 \times 2.3) \times 2.3 \text{m}^3 + \frac{1}{3} \times (0.33 \times 2.3)^2 \times 2.3 \text{m}^3$
 $= 15.06 \text{m}^3 + 0.44 \text{m}^3 = 15.5 \text{m}^3$

①人工挖基坑:

人工费: $13.21 \text{元/m}^3 \times 15.5 \text{m}^3 = 204.76 \text{元}$

材料费: 无

机械费: 无

②余土外运, 工程量为 1.332m^3 , 运距 4km。人工费: $3 \text{元/m}^3 \times 1.332 \text{m}^3 = 4.00 \text{元}$

材料费:无

机械费: $17.37 \text{ 元}/\text{m}^3 \times 1.332\text{m}^3 = 23.14 \text{ 元}$

③综合:
直接费合计: $\text{直接费} = \Sigma \text{人工费} + \Sigma \text{材料费} + \Sigma \text{机械费} = 231.9 \text{ 元}$ (下同)

管理费: $231.9 \text{ 元} \times 34\% = 78.85 \text{ 元}$

利润费: $231.9 \text{ 元} \times 8\% = 18.55 \text{ 元}$

总计: $231.9 \text{ 元} + 78.85 \text{ 元} + 18.55 \text{ 元} = 329.3 \text{ 元}$

综合单价: $329.3 \text{ 元} \div 5.175\text{m}^3 = 63.63 \text{ 元}/\text{m}^3$

2) 独立基础:

①C15 独立基础垫层, 工程量为 0.45m^3

人工费: $24.14 \text{ 元} \times 0.45 = 10.86 \text{ 元}$

材料费: $176.34 \text{ 元} \times 0.45 = 79.35 \text{ 元}$

机械费: $13.47 \text{ 元} \times 0.45 = 6.06 \text{ 元}$

② C25 独立基础:

人工费: $30.72 \text{ 元} \times 0.899 = 27.62 \text{ 元}$

材料费: $204.7 \text{ 元} \times 0.899 = 184.03 \text{ 元}$

机械费: $13.47 \text{ 元} \times 0.899 = 12.11 \text{ 元}$

③综合:

直接费用合计: 320.03 元

管理费: $320.03 \text{ 元} \times 34\% = 108.81 \text{ 元}$

利润: $320.03 \text{ 元} \times 8\% = 25.60 \text{ 元}$

总计: $320.03 \text{ 元} + 108.81 \text{ 元} + 25.60 \text{ 元} = 454.44 \text{ 元}$

综合单价: $454.44 \text{ 元} \div 0.899\text{m}^3 = 505.49 \text{ 元}/\text{m}^3$

3) 土石方回填:

$V = 15.5\text{m}^3 - 1.332\text{m}^3 = 14.168\text{m}^3$

①回填土、夯填:

人工费: $6.10 \text{ 元}/\text{m}^3 \times 14.168\text{m}^3 = 86.42 \text{ 元}$

材料费:无

机械费: $0.72 \text{ 元}/\text{m}^3 \times 14.168\text{m}^3 = 10.20 \text{ 元}$

②综合:

直接费合计: 96.62 元

管理费用: $96.62 \text{ 元} \times 34\% = 32.85 \text{ 元}$

利润: $96.62 \text{ 元} \times 8\% = 7.73 \text{ 元}$

总计: $96.62 \text{ 元} + 32.85 \text{ 元} + 7.73 \text{ 元} = 137.2 \text{ 元}$

综合单价: $137.2 \text{ 元} \div 3.843\text{m}^3 = 35.70 \text{ 元}/\text{m}^3$

3. 工程量清单综合单价分析表

填制工程量清单综合单价表: 见表1-5、表1-6和表1-7。

表1-5 工程量清单综合单价分析表

工程名称: ××工程

项目编号	010101003001	项目名称	挖基础土方	计量单位	m ³					
清单综合单价组成明细										
定额编号	工程内容	单位	数量	单价/(元/m ³)			合价/(元/m ³)			
				人工费	材料费	机械费	人工费	材料费	机械费	管理费和利润
1-3	人工挖基坑	m ³	2.99	13.21	0.00	0.00	39.50	0.00	0.00	16.59
1-5	余土外运	m ³	0.257	3.00	0.00	17.37	0.77	0.00	4.45	2.19
人工单价				小计			40.40	0.00	4.45	18.78
42元/工日				未计价材料费						
清单项目综合单价							63.63			

表1-6 工程量清单综合单价分析表

工程名称: ××工程

项目编号	010401002001	项目名称	独立基础	计量单位	m ³					
清单综合单价组成明细										
定额编号	工程内容	单位	数量	单价/(元/m ³)			合价/(元/m ³)			
				人工费	材料费	机械费	人工费	材料费	机械费	管理费和利润
5-2	独立基础垫层,C15	m ³	0.501	24.14	176.34	13.47	12.09	88.34	6.74	45.01
5-8	C25 独立基础	m ³	1.000	30.72	204.70	13.47	30.72	204.70	13.47	104.53
人工单价				小计			42.81	293.04	20.21	149.54
42元/工日				未计价材料费						
清单项目综合单价							505.60			

表1-7 工程量清单综合单价分析表

工程名称: ××工程

项目编号	010103001001	项目名称	土(石)方回填	计量单位	m ³					
清单综合单价组成明细										
定额编号	工程内容	单位	数量	单价/(元/m ³)			合价/(元/m ³)			
				人工费	材料费	机械费	人工费	材料费	机械费	管理费和利润
1-7	回填土夯填	m ³	3.687	6.10	0.00	0.72	22.49	0.00	2.65	10.56
人工单价				小计			22.49	0.00	2.65	10.56
42元/工日				未计价材料费						
清单项目综合单价							35.70			

1.3 桩与地基基础工程

1.3.1 预制钢筋混凝土桩

【例 1-20】某工程打预制钢筋混凝土离心管桩，如图 1-20 所示，共 70 根，混凝土为 C30，计算工程量。

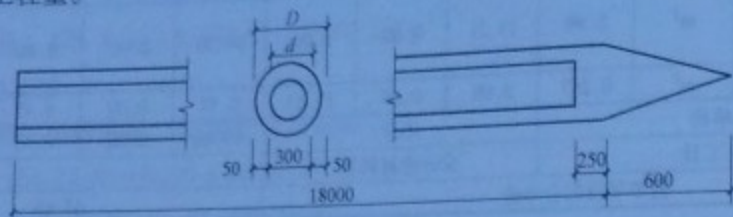


图 1-20 预制钢筋混凝土离心管桩示意图

分析：计算式为

$$V(\text{m}^3) = \pi(R^2 - r^2)LN \quad (1-23)$$

式中 R ——管桩的外径 (m)；

r ——管桩的内径 (m)；

L ——管桩的长度 (m)；

N ——管桩的根数 (m)。

解：

$$\begin{aligned} \text{工程量} &= (3.14 \times 0.2 \times 0.2 \times 18.6 - 3.14 \times 0.15 \times 0.15 \times 17.75) \text{m}^3 \times 70 \\ &= 75.75 \text{m}^3 \end{aligned}$$

【例 1-21】如图 1-21 所示，预制钢筋混凝土方桩共 100 根，土质为二级土，采用轨道式柴油打桩机打桩，计算工程打桩图示工程量。

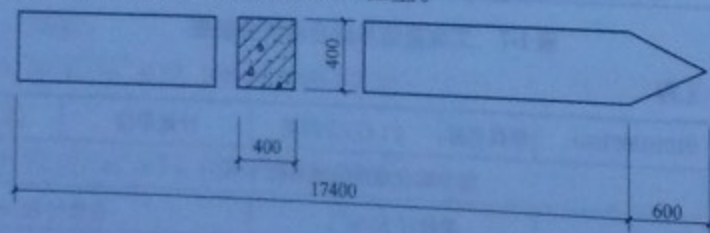


图 1-21 预制桩示意图

分析：单根方柱体积为

$$V = a^2 L \quad (1-24)$$

式中 a ——方桩边长；

L ——设计桩长，包括桩尖长度（不扣减柱尖虚体积）。

解：

$$V = 0.4 \text{m} \times 0.4 \text{m} \times (17.4 + 0.6) \times 100 \text{m} = 288 \text{m}^3$$

1.3.2 灌注桩

【例 1-22】如图 1-22 所示，桩基础采用长螺旋钻孔灌注桩，桩长 12m，土质为二级土，共计 300 根，计算钻孔灌注桩工程量。

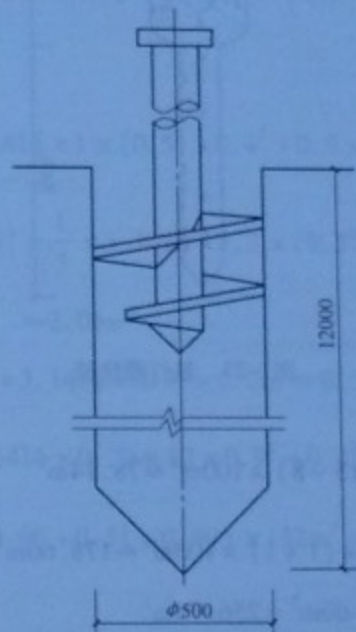


图 1-22 钻孔灌注桩示意图

分析：

$$V = S(L + 0.25) \quad (1-25)$$

式中 V ——钻孔灌注桩工程量；

S ——桩的设计截面面积；

L ——设计桩长（包括桩尖，不扣除尖虚体体积）。

解：

$$V = \frac{\pi}{4} \times 0.5 \times 0.5 \times (12 + 0.25) \times 300 \text{m}^3 \approx 721.59 \text{m}^3$$

【例 1-23】如图 1-23 所示，现场打孔灌注混凝土桩，桩长 15m，钢管管箍外径 377mm，采用振动打桩机施工，土质为二级土，共计 100 根，设计要求 1 次，复打深度为 8m，计算打桩工程量。

分析：

$$V = \frac{\pi}{4} D^2 L \quad (1-26)$$

式中 V ——打孔灌注桩工程量；

D ——钢管管箍外径；

L ——设计桩长（包括桩尖，不扣除桩尖虚体体积）。

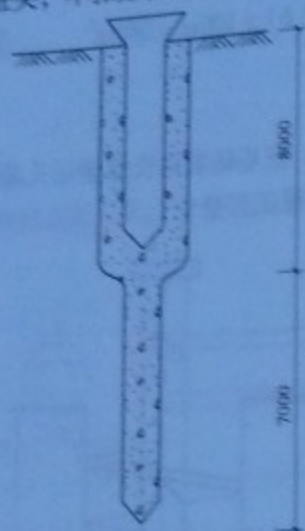


图 1-23 复打灌注桩

解:

$$V_1 = \frac{\pi}{4} \times 0.377 \times 0.377 \times (15 - 8) \times 100 \text{m}^3 \approx 78.14 \text{m}^3$$

$$V_2 = \frac{\pi}{4} \times 0.377 \times 0.377 \times 8 \times (1+1) \times 100 \text{m}^3 \approx 178.60 \text{m}^3$$

$$V = V_1 + V_2 = 78.14 \text{m}^3 + 178.60 \text{m}^3 = 256.74 \text{m}^3$$

【例 1-24】如图 1-24 所示，桩基础采用人工挖孔扩底灌注桩，共计 132 根，计算人工挖孔灌注桩工程量。

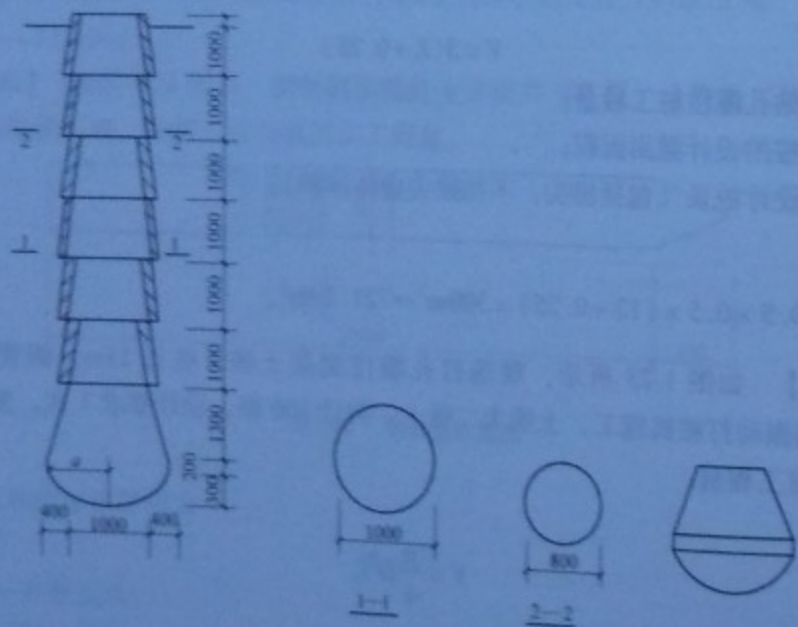


图 1-24 桩基础示意图

分析:

$$\text{圆台体积: } V_1 = \frac{1}{3} \pi h (R^2 + r^2 + Rh) \quad (1-27)$$

$$\text{圆柱体积: } V_2 = \pi R^2 h \quad (1-28)$$

$$\text{球缺体积: } V_3 = \frac{1}{6} \pi h (3a^2 + h^2) \quad (1-29)$$

解:

1) 圆台体积: $V_1 = \frac{1}{3} \times 3.1416 \times 1 \times (0.5^2 + 0.4^2 + 0.5 \times 0.4) \times 6 \text{m}^3 \approx 3.83 \text{m}^3$

2) 扩大部分圆锥台体积: $V_1' = \frac{1}{3} \times 3.1416 \times 1.3 \times (0.5^2 + 0.9^2 + 0.5 \times 0.9) \times 1 \text{m}^3 \approx 2.06 \text{m}^3$

3) 扩大部分圆柱体积: $V_2 = 3.1416 \times 0.9^2 \times 0.2 \text{m}^3 \approx 0.51 \text{m}^3$

4) 球缺体积: $V_3 = \frac{1}{6} \times 3.1416 \times 0.30 \times (3 \times 0.9^2 + 0.3^2) \times 1 \text{m}^3 \approx 0.40 \text{m}^3$

5) 总体积: $V_{\text{总}} = (3.83 + 2.06 + 0.51 + 0.40) \times 132 \text{m}^3 = 897.60 \text{m}^3$

1.4 脚手架工程

【例 1-25】某建筑平面图、立面图如图 1-25 所示，内外墙厚均为 240mm，采用钢管脚手架，计算外墙砌筑脚手架工程量。

分析:

$$S = L_{\text{外}} H \quad (1-30)$$

式中 S ——外墙砌筑脚手架工程量;

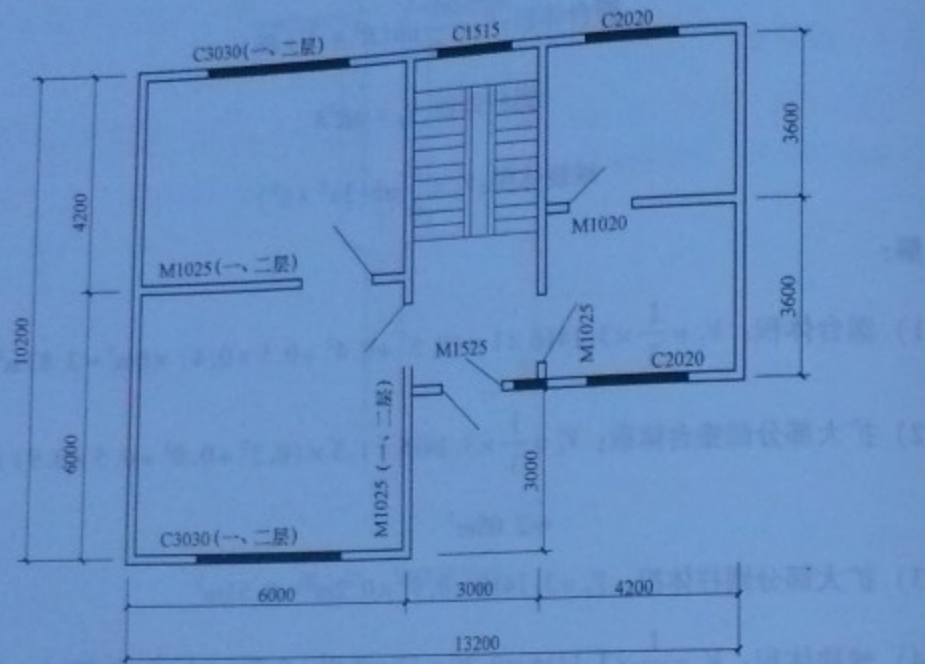
$L_{\text{外}}$ ——外墙外边线长度;

H ——外墙砌筑高度。

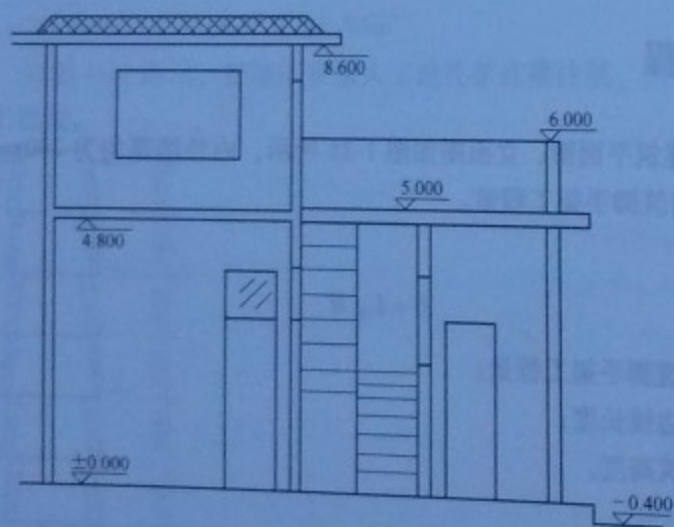
解:

砌筑高度在 15m 以下，按单排脚手架计算。外墙砌筑脚手架工程量为:

$$\begin{aligned} S &= [(13.2 + 10.2) \times 2 + 0.24 \times 4] \times (4.8 + 0.4) \text{m}^2 + (7.2 \times 3 + 0.24) \times 1.2 \text{m}^2 + \\ &[(6 + 10.2) \times 2 + 0.24 \times 4] \times 4.0 \text{m}^2 \\ &= 248.35 \text{m}^2 + 26.21 \text{m}^2 + 133.44 \text{m}^2 = 408.00 \text{m}^2 \end{aligned}$$



某建筑平面图



某建筑立面图

图 1-25 某建筑示意图

【例 1-26】 根据图 1-26 所示尺寸、计算建筑物外墙脚手架工程量。

分析：建筑物外墙脚手架，凡设计室外地坪至檐口（或女儿墙上表面）的砌墙高度在 15m 以下的按单排脚手架计算；砌墙高度在 15m 以上的或砌墙高度虽不足 15m，但外

墙门窗及装饰面积超过外墙表面积 60% 以上时，均按双排脚手架计算。外墙脚手架的工程量按墙面垂直投影面积计算。

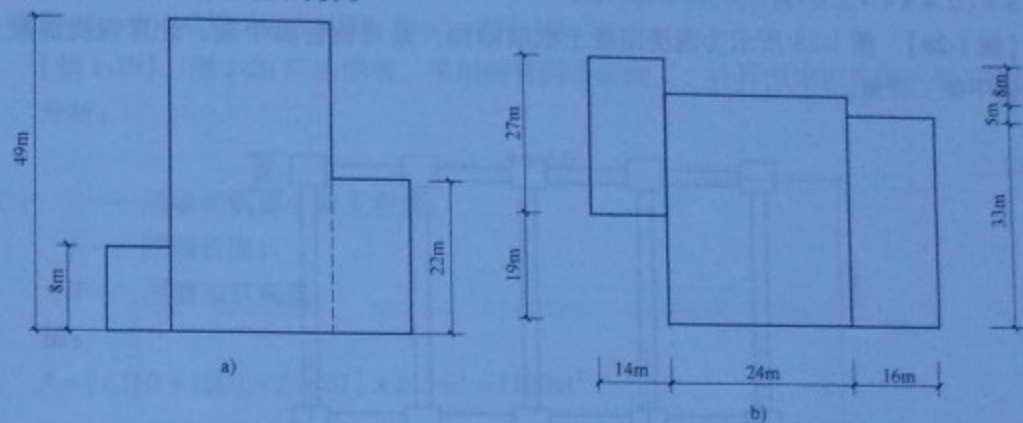


图 1-26 计算外墙脚手架工程量示意图

a) 建筑物立面 b) 建筑物平面

解：

$$\text{单排脚手架(18m 高)} = (27 + 14 \times 2 + 8) \text{m} \times 18 \text{m} = 1134 \text{m}^2$$

$$\text{双排脚手架(22m 高)} = (16 \times 2 + 33) \text{m} \times 22 \text{m} = 1430 \text{m}^2$$

$$\text{双排脚手架(27m 高)} = 33 \text{m} \times (49 - 22) \text{m} = 891 \text{m}^2$$

$$\text{双排脚手架(31m 高)} = 27 \text{m} \times (49 - 18) \text{m} = 837 \text{m}^2$$

$$\text{双排脚手架(49m 高)} = (19 + 24 \times 2 + 5) \text{m} \times 49 \text{m} = 3528 \text{m}^2$$

【例 1-27】 如图 1-27 所示，计算独立砖柱砌筑脚手架工程量。

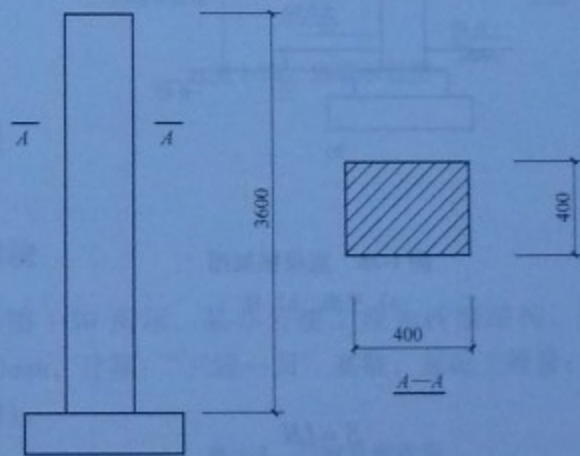


图 1-27 独立柱示意图

分析：

$$S = (l + 3.6)H \quad (1-31)$$

式中 S ——独立柱砌筑脚手架工程量；

l ——图示柱结构外围周长；

H ——独立柱砌筑高度。

解:

$$S = (0.4 \times 4 + 3.6) \text{m} \times 3.6 \text{m} = 18.72 \text{m}^2$$

【例 1-28】图 1-28 所示为现浇混凝土框架结构, 采用钢管脚手架, 计算现浇混凝土框架脚手架工程量。

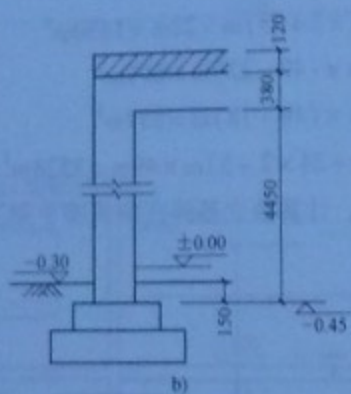
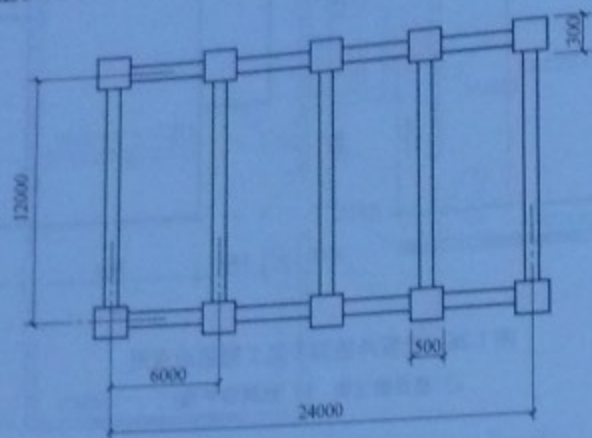


图 1-28 底层框架图

a) 平面 b) 柱

分析:

$$S = LH$$

(1-32)

式中 S ——现浇混凝土框架脚手架工程量; L ——框架梁或墙的净长; H ——脚手架立柱地坪至框架梁、墙或柱的顶面高度。

解:

1) 现浇混凝土框架柱脚手架:

$$S_1 = [(0.5 + 0.3) \times 2 + 3.6] \times (4.45 + 0.38 + 0.12) \times 10 \text{m}^2 = 257.40 \text{m}^2$$

2) 现浇混凝土框架梁脚手架:

$$S_2 = [(6 - 0.5) \times 8 + (12 - 0.3) \times 5] \times (4.45 + 0.38 - 0.15) \text{m}^2 = 479.70 \text{m}^2$$

均按双排脚手架定额执行, 其总工程量为:

$$S = S_1 + S_2 = 257.40 \text{m}^2 + 479.70 \text{m}^2 = 737.10 \text{m}^2$$

【例 1-29】图 1-29 所示围墙, 采用钢管脚手架施工, 计算围墙砌筑脚手架工程量。

分析:

$$S = LH$$

(1-33)

式中 S ——围墙砌筑脚手架工程量; L ——围墙长度; H ——围墙砌筑高度。

解:

$$S = [(110 + 120) \times 2 - 20] \times 2.5 \text{m}^2 = 1100 \text{m}^2$$

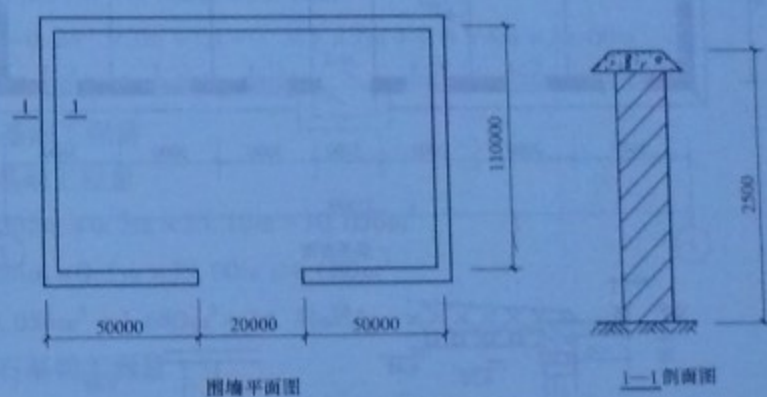


图 1-29 围墙示意图

1.5 砌筑工程

1.5.1 砌砖、砌块

【例 1-30】如图 1-30 所示, 某办公楼工程为砖混结构, 外墙厚 365mm, 内墙厚 240mm, 楼板厚 120mm, 计算: “三线一面”基数; 基础工程量; 实砌墙体工程量 (门窗及墙体埋件见表 1-8)。

表 1-8 门窗及埋件表

(单位: mm)

门窗编号	尺寸	过梁	尺寸
C-1	1800 × 1500	CGL-1	365 × 120 × 2300
M-1	1500 × 2700	MGL-1	365 × 365 × 2000
M-2	900 × 2400	MGL-2	240 × 120 × 1400

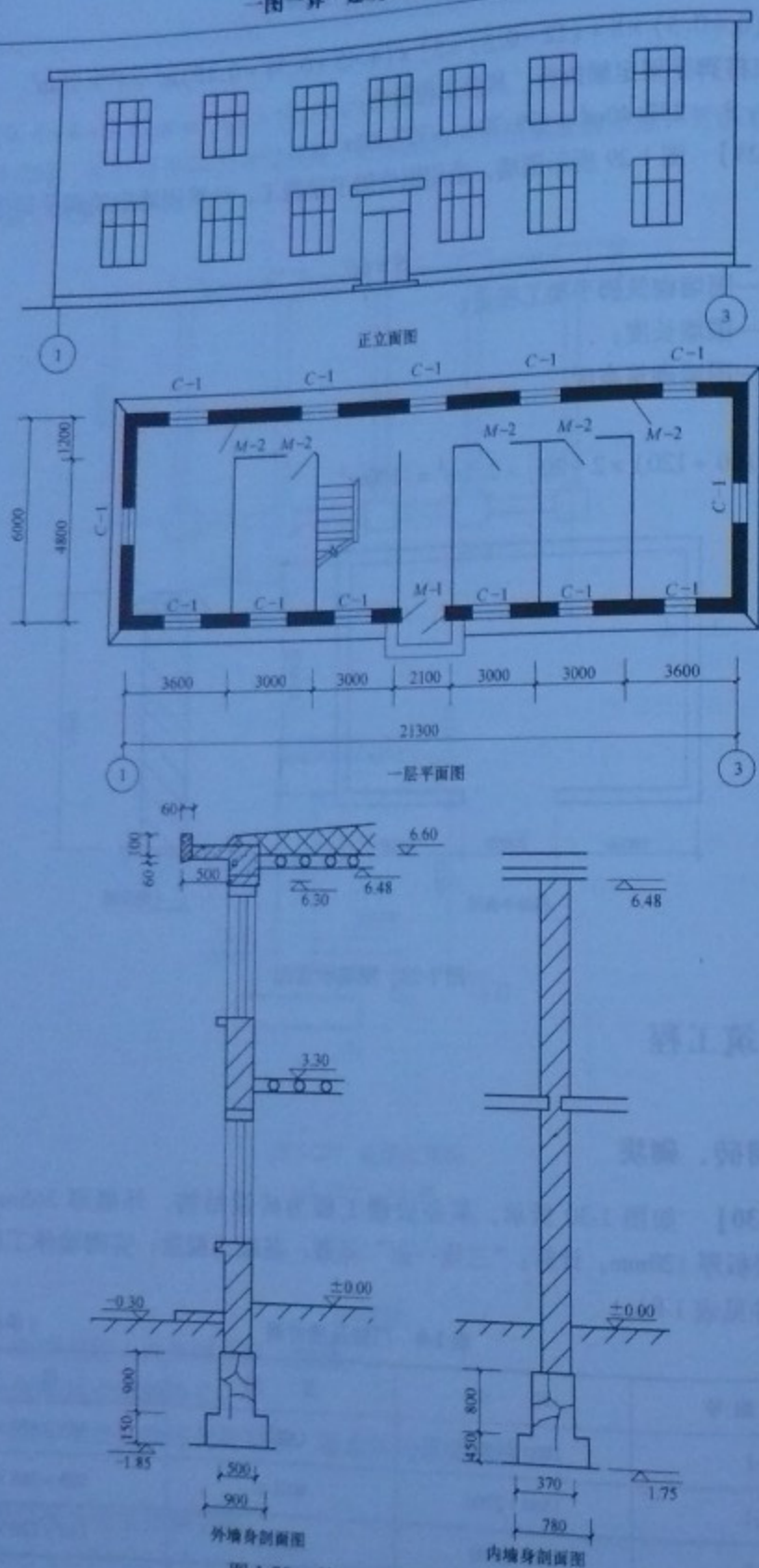


图 1-30 某办公室工程示意图

分析:

$$V = \text{墙厚} \times (H \times L - S_{\text{洞}}) - V_{\text{埋}} \quad (1-34)$$

式中 V ——实砌砖墙工程量;

墙厚——墙身厚度;

 H ——墙身的计算高度; L ——墙身的长度 (外墙 $L_{\text{外}}$, 内墙 $L_{\text{内}}$); $S_{\text{洞}}$ ——门窗洞口体积; $V_{\text{埋}}$ ——墙体埋件体积。

解:

1. 计算“三线一面”基数

$$L_{\text{外}} = (21.3 + 2 \times 0.245 + 6 + 2 \times 0.245) \times 2\text{m} = 56.56\text{m}$$

$$L_{\text{内}} = 56.56\text{m} - 4 \times 0.365\text{m} = 55.10\text{m}$$

$$L_{\text{内}} = (3 - 0.24) \times 3\text{m} + (6 - 0.24) \times 2\text{m} + 4.8 \times 4\text{m} = 39.00\text{m}$$

$$S_1 = 21.79\text{m} \times 6.49\text{m} \approx 141.42\text{m}^2$$

2. 计算基础工程量

(1) 砖基础工程量

$$V_{\text{外}} = 0.365\text{m} \times 0.5\text{m} \times 55.10\text{m} = 10.056\text{m}^3$$

$$V_{\text{内}} = 0.24\text{m} \times 0.5\text{m} \times 39.00\text{m} = 4.680\text{m}^3$$

$$V_{\text{总}} = 10.056\text{m}^3 + 4.680\text{m}^3 \approx 14.74\text{m}^3$$

(2) 毛石基础工程量

$$V_{\text{外}} = (0.45 \times 0.9 + 0.9 \times 0.5) \times 55.10\text{m}^3 \approx 47.111\text{m}^3$$

$$V_{\text{内}} = (0.45 \times 0.78 + 0.78 \times 0.37) \times [39 - (0.5 - 0.365) \times 0.5 \times 8 - (0.37 - 0.24) \times 0.5 \times 6] \text{m}^3 \approx 24.631\text{m}^3$$

$$V_{\text{总}} = 47.111\text{m}^3 + 24.631\text{m}^3 \approx 71.74\text{m}^3$$

3. 计算砖墙身工程量

(1) 砖 370mm 外墙工程量

$$S_{\text{洞口}}: \text{C-1}; 1.80 \times 1.50 \times 27\text{m}^2 = 72.90\text{m}^2$$

$$\text{M-1}; 1.50 \times 2.70 \times 1\text{m}^2 = 4.05\text{m}^2$$

$$\text{合计}: 76.95\text{m}^2$$

$$V_{\text{埋件}}: \text{CGL-1}; 0.365 \times 0.12 \times 2.30 \times 27\text{m}^3 \approx 2.720\text{m}^3$$

$$\text{MGL-1}; 0.365 \times 0.365 \times 2 \times 1\text{m}^3 \approx 0.266\text{m}^3$$

$$\text{合计}: 2.99\text{m}^3$$

$$V_{\text{墙身}} = 0.365 \times (6.30 \times 55.10 - 76.95)\text{m}^3 - 2.99\text{m}^3 \approx 95.63\text{m}^3$$

(2) 砖 240mm 内墙工程量

$$S_{\text{洞口}}: \text{M-2}; 0.9 \times 2.4 \times 10\text{m}^2 = 21.60\text{m}^2$$

$$V_{\text{埋件}}: \text{MGL-2}; 0.24 \times 0.12 \times 1.4 \times 10\text{m}^3 \approx 0.40\text{m}^3$$

$$V_{\text{腰身}} = 0.24 \times [(6.48 - 0.12) \times 39 - 21.60] \text{m}^3 - 0.40 \text{m}^3 = 53.95 \text{m}^3$$

【例 1-31】某砖结构建筑物的砖腰线如图 1-31 所示，其两边纵墙上的长度为 31.8m，两头山墙的长为 $9.46 \times 2\text{m} = 18.92\text{m}$ ，试计算该建筑砖腰线的工程量。

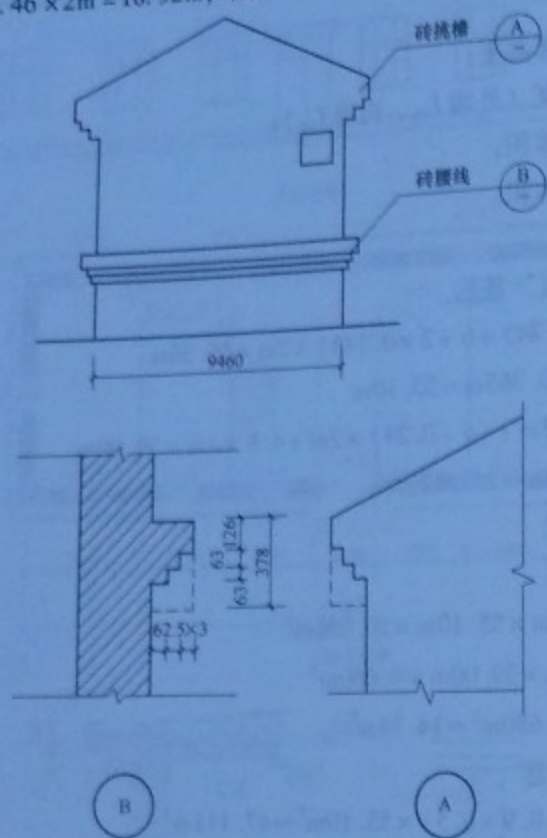


图 1-31 三皮砖以上腰线和挑檐示意图

分析：

$$\text{砖砌腰线工程量} = \text{腰线截面积} \times \text{腰线长} \quad (1-35)$$

解：

$$\begin{aligned} \text{砖腰线工程量} &= (0.378 \times 0.0625 \times 3) \times \frac{1}{2} \times (31.8 + 9.46 \times 2 + 0.1875 \times 4) \text{m}^3 \\ &= 0.03544 \times 51.47 \text{m}^3 = 1.82 \text{m}^3 \end{aligned}$$

【例 1-32】某基础工程尺寸如图 1-32 所示，3:7 灰土垫层 300mm 厚，黏土为就地取土；砖基础，M5.0 水泥砂浆砌筑；钢筋混凝土圈梁断面为 240mm × 240mm。计算砖基础工程量。

分析：

$$\begin{aligned} V_{\text{基础}} &= (\text{基础墙厚} \times \text{基础墙高} + \text{大放脚增加面积}) \times \text{基础长} \quad (1-36) \\ &= (d \times h + \Delta S) \times l = [d \times h + 0.126 \times 0.0625n(n+1)] \times l \\ &= [d \times h + 0.007875n(n+1)] \times l \end{aligned}$$

式中 0.007875——标准砖大放脚一个标准块的面积；

0.007875n(n+1)——全部大放脚的面积；

n——大放脚层数；

d——基础墙厚 (m)；

h——基础墙高 (m)；

l——砖基础长 (m)。

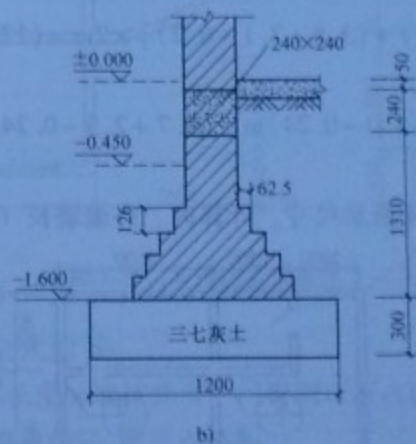
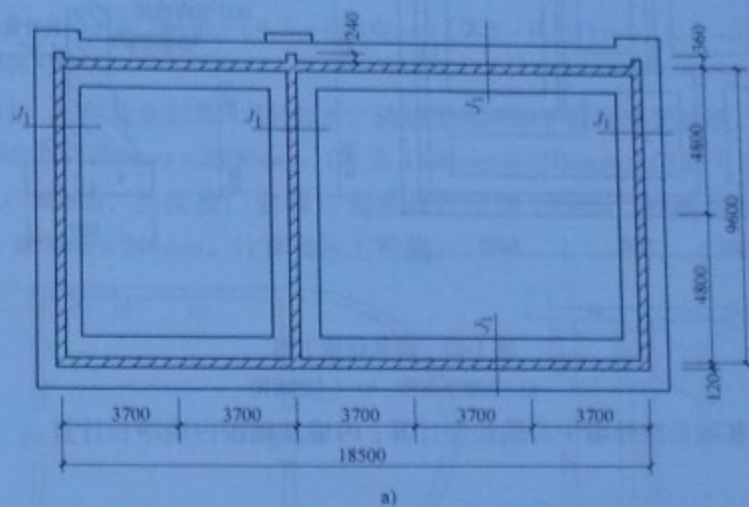


图 1-32 某基础工程尺寸示意图

a) 基础平面图 b) 基础详图

解：

砖基础工程量清单项目的计算：

$$L_{\text{中}} = (9.6 + 18.5) \times 2\text{m} + 0.24 \times 3\text{m} = 56.92\text{m}$$

$$L_{\text{外}} = 9.6\text{m} - 0.24\text{m} = 9.36\text{m}$$

$$\begin{aligned} \text{砖基础工程量} &= (0.24 \times 1.60 + 0.0625 \times 5 \times 0.126 \times 4 - 0.24 \times 0.24) \\ &\quad \times (56.92 + 9.36) \text{m}^3 = 32.07 \text{m}^3 \end{aligned}$$

【例 1-33】 根据图 1-33 基础施工图有关尺寸, 计算砖基础的长度 (基础墙厚均为 240)。

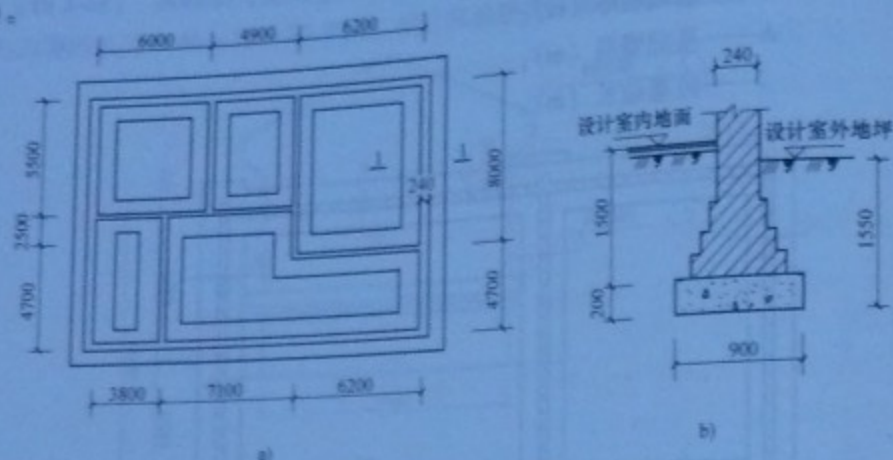


图 1-33 砖基础施工图
a) 基础平面图 b) 1-1剖面图

分析: 外墙基础长按外墙中心线长度计算; 内墙基础按内墙净长计算。

解:

1. 外墙砖基础长 ($L_{\text{外}}$)

$$L_{\text{外}} = [(4.7 + 2.5 + 5.5) + (3.8 + 7.1 + 6.2)] \times 2\text{m} = (12.7 + 17.1) \times 2\text{m} = 59.6\text{m}$$

2. 内墙砖基础净长 ($L_{\text{内}}$)

$$L_{\text{内}} = (5.5 - 0.24)\text{m} + (8.0 - 0.24)\text{m} + (4.7 + 2.5 - 0.24)\text{m} + (6.0 + 4.9 - 0.24)\text{m} + 6.2\text{m} = 36.84\text{m}$$

【例 1-34】 根据图 1-34 所示尺寸, 计算内、外墙墙长 (墙厚均为 240)。

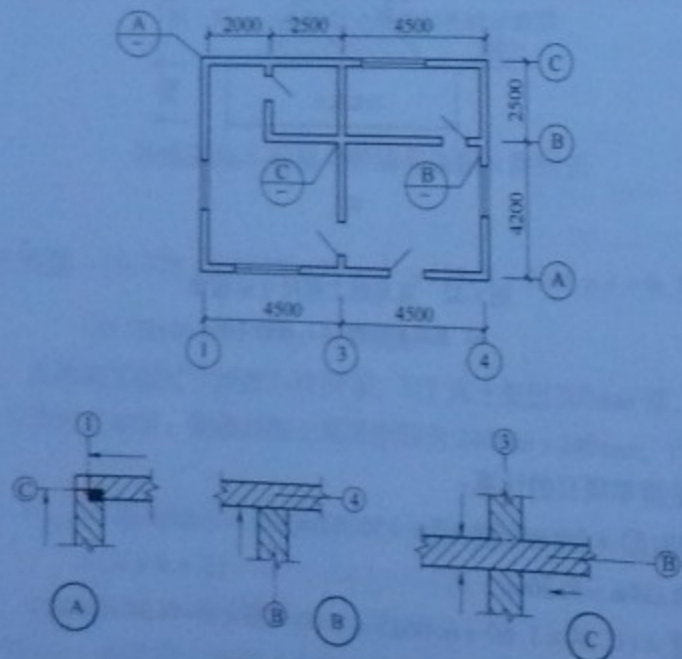


图 1-34 墙长计算示意图

分析: 外墙基础长按外墙中心线长度计算; 内墙基础按内墙净长计算。

解:

1. 外墙墙长 ($L_{\text{外}}$)

$$L_{\text{外}} = [(4.5 + 4.5) + (4.2 + 2.5)] \times 2\text{m} = 31.00\text{m}$$

2. 内墙墙长 ($L_{\text{内}}$)

$$L_{\text{内}} = (4.2 + 2.5 - 0.24)\text{m} + (4.5 - 0.24)\text{m} + (2.5 - 0.12)\text{m} + (2.5 - 0.12)\text{m} = 15.48\text{m}$$

【例 1-35】 某传达室如图 1-35 所示, 砖墙体用 M2.5 混合砂浆砌筑, M1 为 1200mm × 2400mm, M2 为 1000mm × 2400mm, C1 为 1500mm × 1500mm, 门窗上部均设过梁, 截面为 240mm × 180mm, 长度按门窗洞口宽度每边增加 250mm; 外墙均设圈梁 (内墙不设), 截面为 240mm × 240mm。计算墙体工程量。

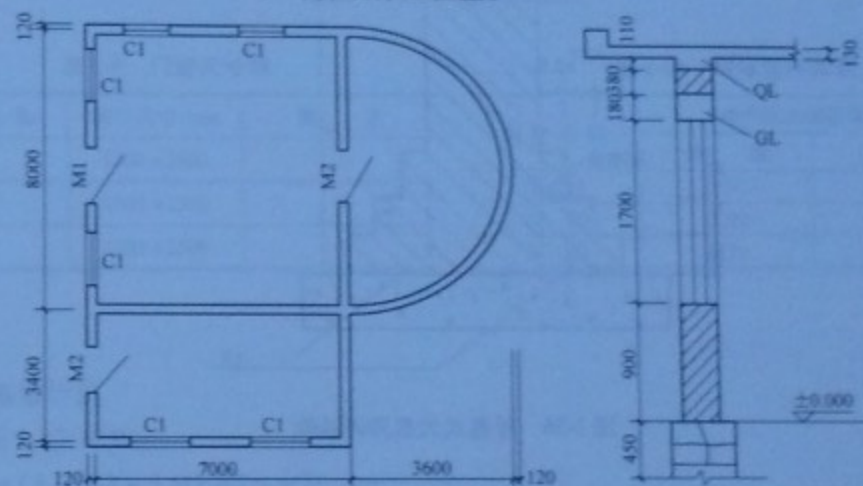


图 1-35 某传达室示意图

分析: 墙体工程量计算公式如下:

$$\text{墙体工程量} = (\text{墙体长度} \times \text{墙体高度} - \text{门窗洞口所占面积}) \times \text{墙体厚度} - \text{嵌入墙身的柱、梁所占体积} \quad (1-37)$$

式中 墙体长度, 外墙长度按外墙中心线计算, 内墙长度按内墙净长线计算;

女儿墙长按女儿墙中心线长度计算。

解:

$$\text{外墙中心线长度} = 7.00\text{m} + 3.60 \times 3.14\text{m} + 3.40\text{m} + 7.00\text{m} + 3.40\text{m} + 8.00\text{m} = 40.10\text{m}$$

$$\text{内墙净长线长度} = 7.00\text{m} - 0.24\text{m} + 8.00\text{m} - 0.24\text{m} = 14.52\text{m}$$

$$\text{外墙高度} = 0.90\text{m} + 1.70\text{m} + 0.18\text{m} + 0.38\text{m} = 3.16\text{m}$$

$$\text{内墙高度} = 0.90\text{m} + 1.70\text{m} + 0.18\text{m} + 0.38\text{m} + 0.11\text{m} + 0.13\text{m} = 3.40\text{m}$$

$$\text{M1 面积} = 1.20\text{m} \times 2.40\text{m} = 2.88\text{m}^2$$

$$\text{M2 面积} = 1.00\text{m} \times 2.40\text{m} = 2.4\text{m}^2$$

$$\text{C1 面积} = 1.50\text{m} \times 1.50\text{m} = 2.25\text{m}^2$$

$$M1GL \text{ 体积} = 0.24\text{m} \times 0.18\text{m} \times (1.20 + 0.50)\text{m} = 0.073\text{m}^3$$

$$M2GL \text{ 体积} = 0.24\text{m} \times 0.18\text{m} \times (1.00 + 0.50)\text{m} = 0.065\text{m}^3$$

$$C1GL \text{ 体积} = 0.24\text{m} \times 0.18\text{m} \times (1.50 + 0.50)\text{m} = 0.086\text{m}^3$$

$$\text{外墙工程量} = (40.10 \times 3.16 - 2.88 - 2.4 - 2.25 \times 6) \times 0.24\text{m}^3 - 0.073\text{m}^3 - 0.065\text{m}^3 - 0.086 \times 6\text{m}^3 = 20.61\text{m}^3$$

$$\text{内墙工程量} = (14.52 \times 3.40 - 2.4) \times 0.24\text{m}^3 - 0.065\text{m}^3 = 11.21\text{m}^3$$

$$\text{墙体工程量合计} = 20.61\text{m}^3 + 11.21\text{m}^3 = 31.82\text{m}^3$$

【例 1-36】某工程等高式标准砖大放脚基础如图 1-36，当基础墙高 $h = 1.6\text{m}$ 、基础长 $l = 27.85\text{m}$ 时，计算砖基础工程量。

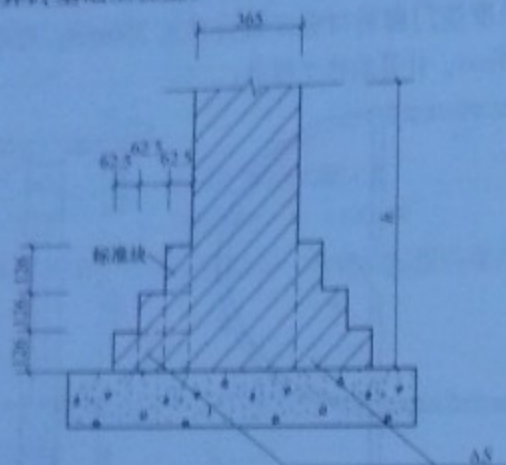


图 1-36 等高式大放脚砖基础

分析：

$$V_{\text{砖基}} = (\text{基础墙厚} \times \text{基础墙高} + \text{大放脚增加面积}) \times \text{基础长} \quad (1-38)$$

$$= (d \times h + \Delta S) \times l = [d \times h + 0.126 \times 0.0625n(n+1)] \times l$$

$$= [d \times h + 0.007875n(n+1)] \times l$$

式中 0.007875——标准砖大放脚一个标准块的面积；

0.007875n(n+1)——全部大放脚的面积；

n——大放脚层数；

d——基础墙厚 (m)；

h——基础墙高 (m)；

l——砖基础长 (m)。

解：

$$V_{\text{砖基}} = (0.365 \times 1.60 + 0.007875 \times 3 \times 4) \times 27.85\text{m}^3 = 17.80\text{m}^3$$

【例 1-37】某单层建筑平面图如图 1-37 所示。已知层高 3.5m，内、外墙墙厚均为 240mm，所有墙身上均设置圈梁，且圈梁与现浇板顶平，板厚 100mm。门窗尺度及墙体埋件体积分别见表 1-9、表 1-10。试计算内外墙体工程量。

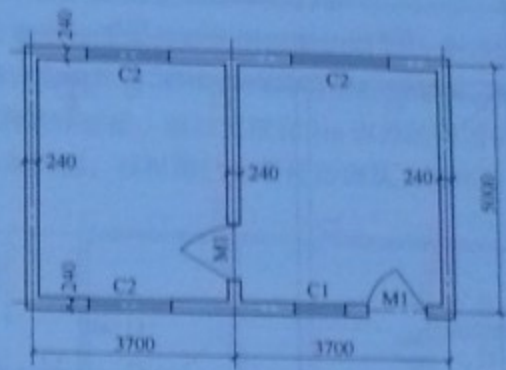


图 1-37 单层建筑平面图

表 1-9 门窗尺寸表

门窗名称	洞口尺寸/mm	数量
C1	1200 × 1500	1
C2	1500 × 1500	3
M1	1300 × 2500	2

表 1-10 墙体埋件体积

构件名称	构件所在部位体积/m ³	
	外墙	内墙
构造柱	0.81	
过梁	0.39	0.06
圈梁	1.13	0.22

解：

1. 基数计算

由图 1-37 可知：

$$L_{\text{外}} = (3.7 \times 2 + 5.0) \times 2\text{m} = 24.8\text{m}$$

$$L_{\text{内}} = 5.0\text{m} - 0.24\text{m} = 4.76\text{m}$$

2. 门窗洞口所占面积计算

$$\text{外墙上门窗洞口所占面积} = 1.2 \times 1.5\text{m}^2 + 1.5 \times 1.5\text{m}^2 \times 3 + 1.3 \times 2.5\text{m}^2 = 11.8\text{m}^2$$

$$\text{内墙上门窗洞口所占面积} = 1.3 \times 2.5\text{m}^2 = 3.25\text{m}^2$$

3. 墙体工程量计算

$$\text{墙体工程量} = (\text{墙体长度} \times \text{墙体高度} - \text{门窗洞口所占面积}) \times \text{墙体厚度} - \text{嵌入墙身的柱、梁所占体积}$$

$$\text{外墙墙体工程量} = [24.8 \times (3.5 - 0.1) - 11.8] \times 0.24\text{m}^3 - 0.81\text{m}^3 - 0.39\text{m}^3 - 1.13\text{m}^3 = 15.07\text{m}^3$$

$$\text{内墙墙体工程量} = [4.76 \times (3.5 - 0.1) - 3.25] \times 0.24\text{m}^3 - 0.06\text{m}^3 - 0.22\text{m}^3 = 2.82\text{m}^3$$

【例 1-38】某单层建筑物如图 1-38 所示，墙身为 M2.5 混合砂浆砌筑标准黏土砖，内外墙厚均为 370mm，混水砖墙。GZ，370mm × 370mm 从基础到板顶，女儿墙处 GZ，240mm × 240mm 到压顶顶面，梁高 500mm，门窗洞口全部采用砖平砌过梁 M1 为 1600mm × 2800mm；M2 为 1200mm × 2800mm；C1 为 1800mm × 1800mm，计算砖墙工程量。

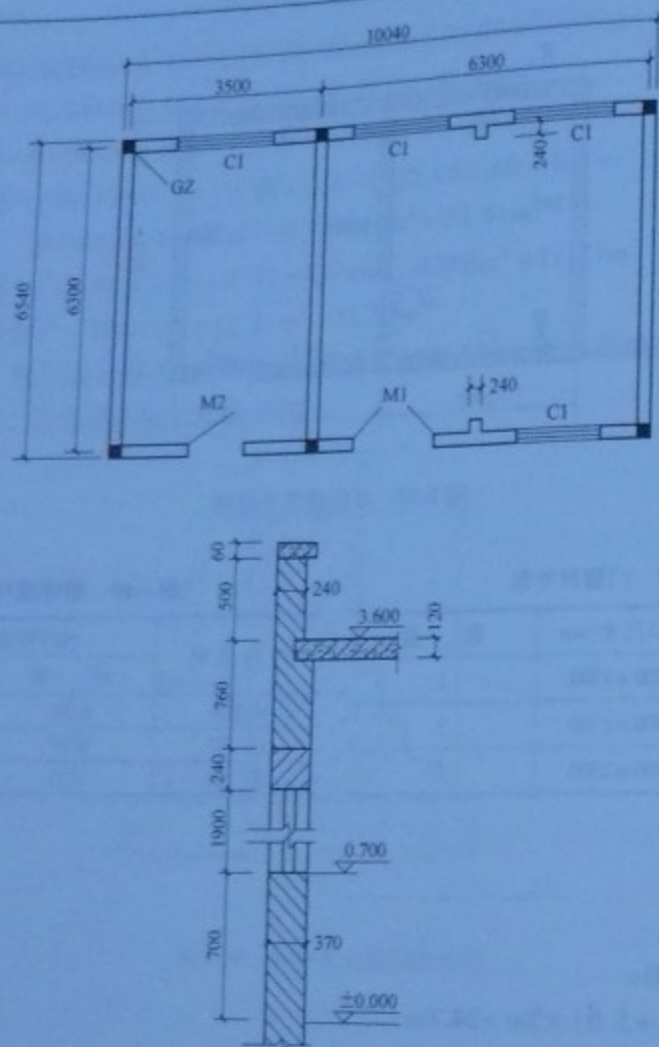


图 1-38 某单层建筑物示意图

分析: 墙体工程量计算公式如下:

$$\text{墙体工程量} = (\text{墙体长度} \times \text{墙体高度} - \text{门窗洞口所占面积}) \times \text{墙体厚度} - \text{嵌入墙身的柱、梁所占体积} \quad (1-39)$$

式中 墙体长度, 外墙长度按外墙中心线计算, 内墙长度按内墙净长线计算;
女儿墙长按女儿墙中心线长度计算。

解:

$$L_{\text{中}} = (10.04 - 0.37 + 6.54 - 0.37) \times 2\text{m} - 0.37 \times 6\text{m} = 29.46\text{m}$$

$$L_{\text{内}} = 6.54\text{m} - 0.37 \times 2\text{m} = 5.80\text{m}$$

240 女儿墙:

$$L_{\text{中}} = (10.04 + 6.54) \times 2\text{m} - 0.24 \times 4\text{m} - 0.24 \times 6\text{m} = 30.76\text{m}$$

$$\begin{aligned} \text{365 砖墙工程量} &= [(29.46 + 5.80) \times 3.60 - 1.60 \times 2.80 - 1.20 \times 2.80 - 1.80 \times \\ &1.80 \times 4] \times 0.365\text{m}^3 + 0.24 \times 0.24 \times (3.60 - 0.50 \text{ 梁高}) \times 2\text{m}^3 \\ &= 39.10\text{m}^3 \end{aligned}$$

女儿墙工程量 = $0.24 \times 0.56 \times 30.76\text{m}^3 = 4.13\text{m}^3$

【例 1-39】 某办公室平面图及其基础剖面图如图 1-39 所示, 有关尺寸见表 1-11。已知内外墙厚均为 240mm, 室内净高 3.4m; 内外墙上均设圈梁, 洞口上部设置过梁 (洞口宽度在 1m 以内的采用钢筋砖过梁, 洞口宽度在 1m 以外的采用钢筋混凝土过梁), 外墙转角处设置构造柱及砌体加固筋。试根据已知条件对砌筑工程列项, 并计算各分项工程量。

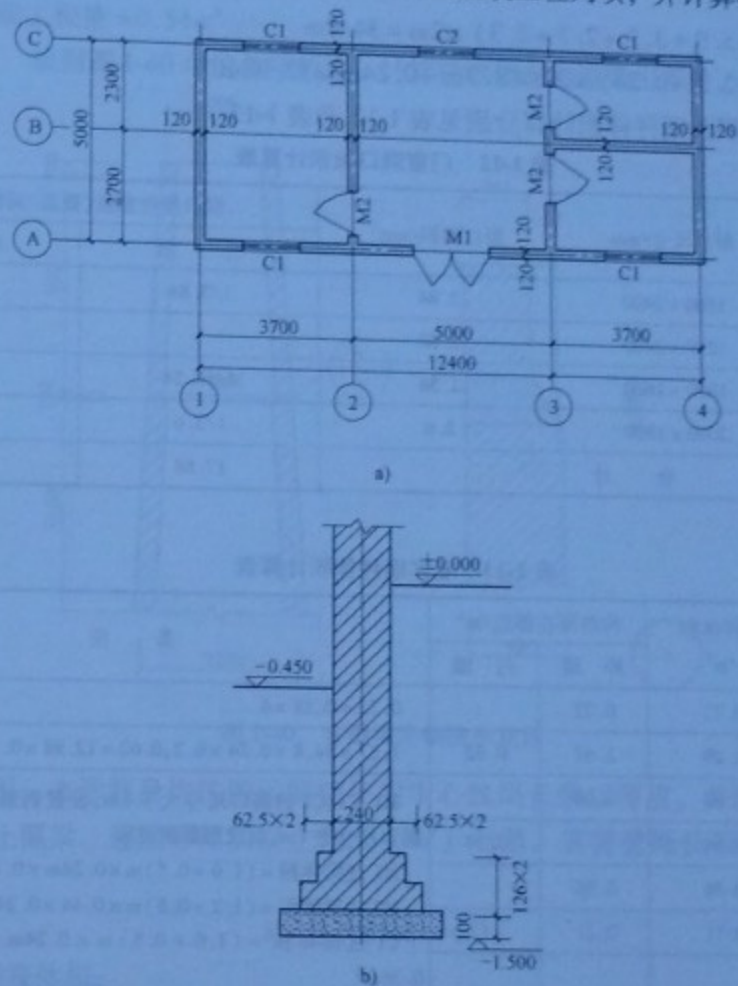


图 1-39 办公室平面及基础剖面图

a) 平面图 b) 内、外墙基础剖面图

表 1-11 门窗尺寸及墙体埋件尺寸

门窗名称	门窗尺寸(宽×高) /mm	构件名称	构件尺寸体积
M1	1600 × 2400	构造柱	0.18m ³ /根
M2	1200 × 2400	圈梁	外墙 $L_{\text{中}} \times 0.24\text{m} \times 0.2\text{m}$
C1	1600 × 2400		内墙 $L_{\text{内}} \times 0.24\text{m} \times 0.2\text{m}$
C2	2000 × 1800	钢筋混凝土过梁	(洞口宽度 + 0.5m) × 0.24m × 0.18m

解:

1. 列项

由上述资料可知,本例应列的砌筑工程定额项目为:砖基础、砖墙、钢筋砖过梁。

2. 计算工程量

(1) 基数

$$L_{\text{外}} = (3.7 + 5.0 + 3.7 + 2.7 + 2.3) \times 2\text{m} = 34.8\text{m}$$

$$L_{\text{内}} = (2.7 + 2.3 - 0.24) \times 2\text{m} + 3.7\text{m} - 0.24\text{m} = 12.98\text{m}$$

门窗洞口面积及埋件体积计算分别见表 1-12 和表 1-13。

表 1-12 门窗洞口面积计算表

门窗名称	洞口尺寸/mm	洞口面积/mm ²	洞口所在部位(数量/面积/m ²)	
			外墙	内墙
M1	1600 × 2400	3.84	1/3.84	
M2	1200 × 2400	2.88		3/8.64
C1	1600 × 1600	2.56	4/10.24	
C2	2000 × 1800	3.6	1/3.6	
合计			17.68	8.64

表 1-13 墙体埋件体积计算表

构件名称	构件体积/m ³	构件所在部位/m ³		备注
		外墙	内墙	
构造柱	0.72	0.72		0.72 = 0.18 × 4
圈梁	2.29	1.67	0.62	1.67 = 34.8 × 0.24 × 0.2; 0.62 = 12.98 × 0.24 × 2
过梁	M1	0.09	0.09	M1、C1、C2 的洞口尺寸大于 1m, 设置钢筋混凝土过梁; M2 洞口尺寸为 1m, 设置钢筋砖过梁 M1 过梁体积 = (1.6 + 0.5)m × 0.24m × 0.18m = 0.09m ³ M2 过梁体积 = (1.2 + 0.5)m × 0.44 × 0.24 × 3m = 0.54m ³ C1 过梁体积 = (1.6 + 0.5)m × 0.24m × 0.18m × 4m = 0.36m ³ C2 过梁体积 = (2.0 + 0.5)m × 0.24m × 0.18m = 0.11m ³
	M2	0.54	0.54	
	C1	0.36	0.36	
	C2	0.11	0.11	
过梁小计	1.1			
合计		2.95	1.16	

(2) 砖基础

砖基础工程量 = 基础截面面积 × 基础长度

由图 1-44b 可知

$$\text{外基础工程量} = [0.24 \times (1.5 - 0.1) + 0.04725\text{m}^2] \times 33.6\text{m} = 13.34\text{m}^3$$

$$\text{内基础工程量} = [0.24 \times (1.5 - 0.1) + 0.04725\text{m}^2] \times 12.48\text{m} = 4.97\text{m}^3$$

$$\text{砖基础工程量} = 13.34\text{m}^3 + 4.97\text{m}^3 = 18.41\text{m}^3$$

(3) 砖墙

砖墙工程量 = (墙体长度 - 门窗洞口所占面积) × 墙体厚度
- 嵌入墙身的柱、梁所占面积

$$\text{外墙工程量} = (34.8 \times 3.4 - 17.68) \times 0.24\text{m}^3 - 2.95\text{m}^3 = 21.2\text{m}^3$$

$$\text{内墙工程量} = (12.98 \times 3.4 - 8.64) \times 0.24\text{m}^3 - 1.16\text{m}^3 = 7.36\text{m}^3$$

(4) 钢筋砖过梁

$$\text{钢筋砖过梁工程量} = 0.54\text{m}^3$$

【例 1-40】 根据图 1-40 中的各项数据, 计算砖砌烟囱和圈梁工程量。

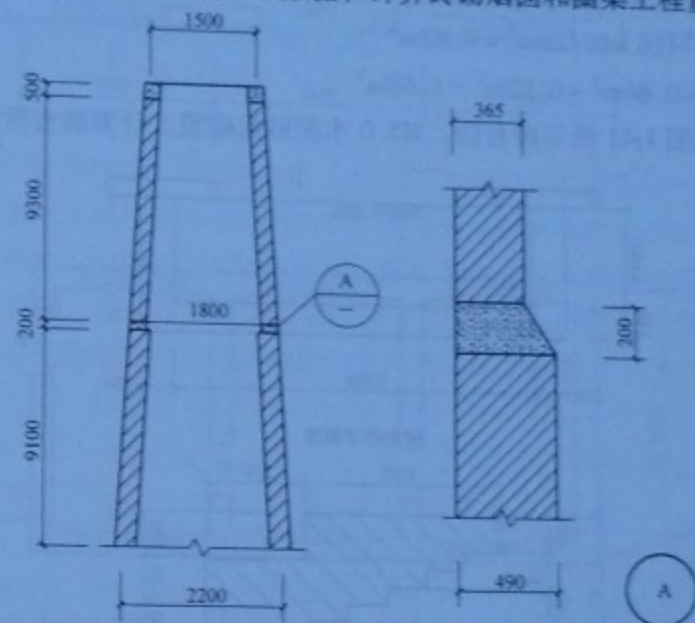


图 1-40 有圈梁砖烟囱示意图

分析: 圆形、方形筒身均按图示筒壁平均中心线周长乘以厚度, 并扣除筒身各种孔洞、钢筋混凝土圈梁、过梁等体积以立方米 (m³) 计算。其筒壁周长不同时, 可按下列分段计算:

$$V = \sum (H \times C \times \pi D) \quad (1-40)$$

式中 V ——筒身体积;

H ——每段筒身垂直高度;

C ——每段筒壁厚度;

D ——每段筒壁中心线的平均直径。

解:

1. 砖砌烟囱工程量

上段: 已知 $H = 9.3\text{m}$, $C = 0.365\text{m}$

$$D = (1.5 + 1.8 + 0.365) \times 1/2\text{m} = 1.83\text{m}$$

$$V_{\text{上}} = 9.3 \times 0.365 \times 3.1416 \times 1.83\text{m}^3 = 19.52\text{m}^3$$

下段: 已知 $H = 9.1\text{m}$, $C = 0.49\text{m}$

$$D = (2.2 + 1.8 + 0.365 \times 2 - 0.49) \times 1/2\text{m} = 2.12\text{m}$$

$$V_{\text{下}} = 9.1 \times 0.49 \times 3.1416 \times 2.12 \text{m}^3 = 29.70 \text{m}^3$$

$$V_{\text{总}} = V_{\text{上}} + V_{\text{下}} = 19.52 \text{m}^3 + 29.70 \text{m}^3 = 49.22 \text{m}^3$$

2. 混凝土圈梁

$$\text{上部圈梁 } V_{\text{上}} = 1.50 \times 3.1416 \times 0.4 \times 0.365 \text{m}^3 = 0.86 \text{m}^3$$

中部圈梁:

$$\text{圈梁中心直径} = 1.80 \text{m} + 0.365 \times 2 \text{m} - 0.49 \text{m} = 2.04 \text{m}$$

$$\text{圈梁截面积} = (0.365 + 0.49) \times 1/2 \times 0.20 \text{m}^2 = 0.086 \text{m}^2$$

$$V_{\text{中}} = 2.04 \times 3.1416 \times 0.128 \text{m}^3 = 0.82 \text{m}^3$$

$$V_{\text{总}} = V_{\text{上}} + V_{\text{中}} = 0.86 \text{m}^3 + 0.82 \text{m}^3 = 1.68 \text{m}^3$$

【例 1-41】如图 1-41 所示砖台阶, M5.0 水泥砂浆砌筑。计算砖台阶工程量。

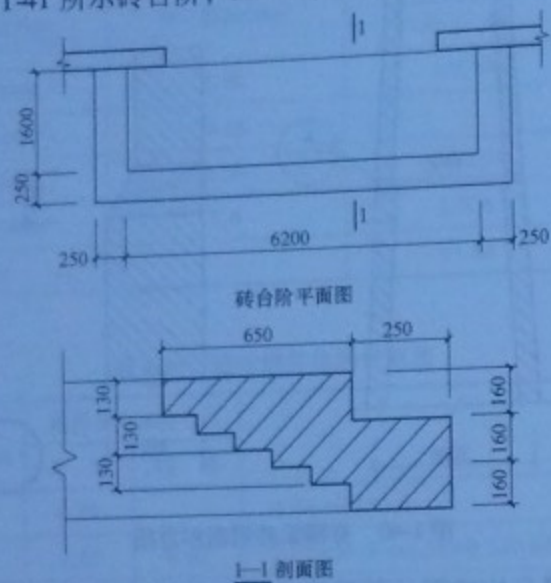


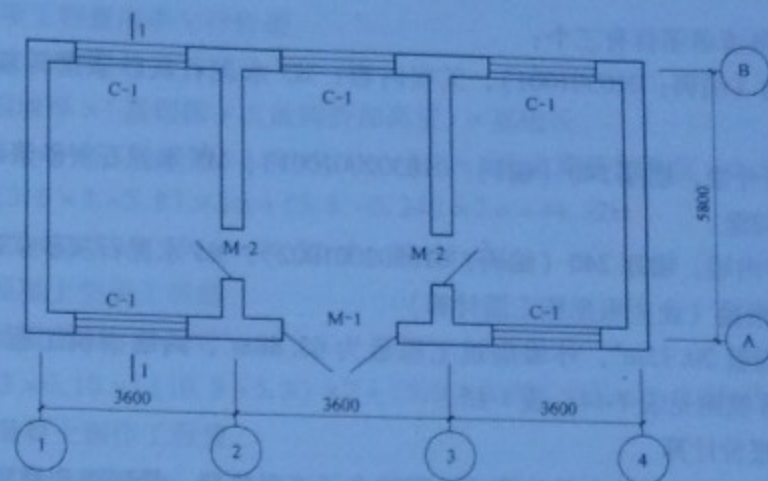
图 1-41 砖台阶示意图

分析: 砖砌台阶 (不包括梯带) 按水平投影面积以平方米计算。

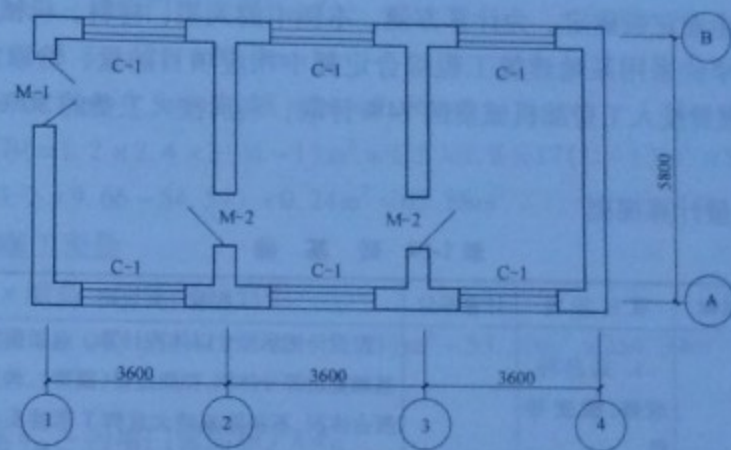
解:

$$\begin{aligned} \text{零星砌砖(砖台阶)工程量} &= 0.25 \times 0.32 \times (6.2 + 1.6 \times 2 + 0.25 \times 2) \text{m}^3 + \\ & 0.65 \times 0.26 \times (6.2 + 1.6 \times 2 - 0.65 \times 2) \text{m}^3 \\ &= 0.79 \text{m}^3 + 1.37 \text{m}^3 = 2.16 \text{m}^3 \end{aligned}$$

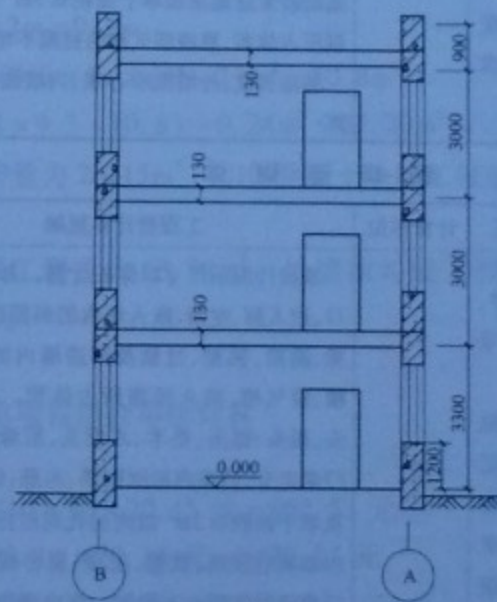
【例 1-42】某建筑物如图 1-42 所示。内、外墙与基础均为砖砌, 均用 M5 水泥石灰砂浆砌筑。内、外砖墙厚度均为 240mm, 外墙为清水砖墙, 用水泥膏勾缝, 外墙群顶标高为 1.2m。圈梁用 C20 混凝土, I 级钢筋, 沿外墙附设截面为 240mm × 180mm。基础为三级等高大放脚砖基础, 砖基础下垫层为 C10 混凝土垫层 (所用混凝土碎石粒径为 20mm, 现场搅拌站搅拌)。垫层底宽 830mm, 厚 100mm, 垫层标高为 -1.6m。门窗洞口尺寸为: M-1 尺寸为 1200mm × 2400mm; M-2 尺寸为 900mm × 2000mm; C-1 尺寸为 1500mm × 1800mm, 试计算砖基础、清水砖外墙和混水砖内墙三个清单项目的清单项目费。



底层平面图



二、三层平面图



剖面图

图 1-42 某建筑平、剖面示意图

分析:本例清单项目有三个:

1) 砖基础(编码:010301001), 工程内容: M5 水泥石灰砂浆砌砖基础、C10 混凝土垫层。

2) 清水砖外墙, 墙厚 240(编码:010302001001), M5 水泥石灰砂浆砌清水砖外墙、外墙面水泥膏勾缝。

3) 混水砖内墙, 墙厚 240(编码:010302001002), M5 水泥石灰砂浆砌混水砖内墙。

1. 清单工程量(业主根据施工图计算)
砖基础工程量 20.15m^3 , 外墙砌筑工程量为 63.88m^3 , 内墙砌筑工程量为 22.23m^3 。
清单工程量计算规则见表 1-14、表 1-15。

2. 投标人报价计算

工程量清单计价采用综合单价模式, 即综合了工料机费、管理费和利润。综合单价中的人工、材料及机械台班单价可由企业根据自己的价格资料以及市场价格自主确定, 也可参考综合定额或企业定额确定。为计算方便, 本例中的人工、材料、机械台班消耗量以及材料和机械台班单价采用某地建筑工程综合定额中相应项目的量、价取定, 人工单价按 30 元/工日。管理费按人工费加机械费的 14% 计取, 利润按人工费的 30% 计取。

解:

1. 清单工程量计算规则

表 1-14 砖基础

(编码:010301)

项目编码	项目名称	项目特征	计量单位	工程量计算规则	工程内容
010301001	砖基础	1. 砖品种、规格、强度等级 2. 基础类型 3. 基础深度 4. 砂浆强度等级	m^3	按设计图示尺寸以体积计算。包括附墙垛基础突出部分体积, 扣除地梁(圈梁)、构造柱所占体积, 不扣除基础大放脚 T 形接头处的重叠部分及嵌入基础内的钢筋、铁件、管道、基础砂浆防潮层和单个面积 0.3m^2 以内的孔洞所占体积。靠墙暖气沟的挑檐不增加。基础长度: 外墙按中心线, 内墙按净长线计算。	1. 砂浆制作、运输 2. 砌砖 3. 防潮层铺设 4. 材料运输

表 1-15 砖砌体

(编码:010302)

项目编码	项目名称	项目特征	计量单位	工程量计算规则	工程内容
010302001	实心砖墙	1. 砖品种、规格、强度等级 2. 墙体类型 3. 墙体厚度 4. 墙体高度 5. 勾缝要求 6. 砂浆强度等级、配合比	m^3	按设计图示尺寸以体积计算。扣除门窗洞口、过人洞、空圈、嵌入墙内的钢筋混凝土柱、梁、圈梁、挑梁、过梁及凹进墙内的壁龛、管槽、暖气槽、消火栓箱所占体积。不扣除梁头、板头、檩头、垫木、木楞头、沿椽木、木砖、门窗走头、砖墙内加固钢筋、木筋、铁件、钢管及单个面积 0.3m^2 以内的孔洞所占体积。凸出墙面的腰线、挑檐、压顶、窗台线、虎头砖、门窗套的体积也不增加。凸出墙面的砖垛并入墙体体积内计算。	1. 砂浆制作、运输 2. 砌砖 3. 勾缝 4. 砖压顶砌筑 5. 材料运输

2. 分部分项工程量清单与计价表

(1) 砖基础工程量

$$V_{\text{基础}} = \text{基础墙厚} \times (\text{基础深} + \text{大放脚折加高度}) \times \text{基础长}$$

$$\text{基础墙厚} = 0.24\text{m}, \text{基础深} = 1.6 - 0.1\text{m} = 1.5\text{m}, \text{大放脚折加高度} = 0.394\text{m}$$

$$\text{基础长} = (3.6 \times 3 + 5.8) \times 2\text{m} + (5.8 - 0.24) \times 2\text{m} = 44.32\text{m}$$

$$V_{\text{基础}} = 0.24 \times (1.5 + 0.394) \times 44.32\text{m}^3 = 20.15\text{m}^3$$

(2) C10 混凝土垫层工程量

$$V_{\text{垫层}} = \text{垫层截面积} \times \text{垫层长}$$

$$= 0.83 \times 0.10 \times [(10.8 + 5.8) \times 2 + (5.8 - 0.83) \times 2]\text{m}^3 = 3.58\text{m}^3$$

(3) 垫层混凝土制作工程量

$$3.58 \times 1.015\text{m}^3 = 3.63\text{m}^3$$

(4) 外墙工程量

$$V_{\text{外墙}} = (L_{\text{外}} \times h_{\text{外}} - \text{外墙门窗面积}) \times d_{\text{外}}$$

$$L_{\text{外}} = (3.6 \times 3 + 5.8) \times 2\text{m} = 33.2\text{m}$$

$$h_{\text{外}} = 3.3\text{m} + 3 \times 2\text{m} + 0.9\text{m} - 0.18 \times 3\text{m} = 9.66\text{m}$$

$$\text{外墙门窗面积} = 1.2 \times 2.4 \times 3(\text{M}-1)\text{m}^2 + 1.5 \times 1.8 \times 17(\text{C}-1)\text{m}^2 = 54.54\text{m}^2$$

$$\therefore V_{\text{外墙}} = (33.2 \times 9.66 - 54.54) \times 0.24\text{m}^3 = 63.88\text{m}^3$$

(5) 外墙勾缝工程量

$$S_{\text{勾缝}} = \text{墙长} \times \text{墙高} - \text{门窗洞口面积}$$

$$= (11.04 + 6.04) \times 2 \times (10.20 - 1.20)\text{m}^2 - 53.10\text{m}^2 = 254.34\text{m}^2$$

(6) 内墙

$$V_{\text{内墙}} = (L_{\text{内}} \times h_{\text{内}} - \text{内墙门窗面积}) \times d_{\text{内}}$$

$$L_{\text{内}} = (5.8 - 0.24) \times 2\text{m} = 11.12\text{m}$$

$$h_{\text{内}} = 3.3\text{m} + 3 \times 2\text{m} = 9.3\text{m}$$

$$\text{内墙门窗面积} = 0.9 \times 2 \times 6(\text{M}-2)\text{m}^2 = 10.8\text{m}^2$$

$$\therefore V_{\text{内墙}} = (11.12 \times 9.3 - 10.8) \times 0.24\text{m}^3 = 22.23\text{m}^3$$

即: 砖基础工程量为 20.15m^3 , C10 混凝土垫层工程量为 3.58m^3 , 垫层混凝土制作工程量为 3.63m^3 。

清水砖外墙砌筑工程量为 63.88m^3 , 外墙面勾缝工程量为 254.34m^2 , 混水砖内墙砌筑工程量为 22.23m^3 。

综合单价计算:

(1) 砖基础清单项目综合单价计算

1) 砖基础:

$$\text{人工费: } 10.96/10 \times 30 \times 20.15 \text{ 元} = 662.53 \text{ 元}$$

$$\text{材料费: } 1225.81/10 \times 20.15 \text{ 元} = 2470.01 \text{ 元}$$

$$\text{机械费: } 13.71/10 \times 20.15 \text{ 元} = 27.63 \text{ 元}$$

$$\text{合计: } 3160.17 \text{ 元}$$

2) C10 混凝土垫层制作:

人工费: $10.07/10 \times 30 \times 3.58 \text{元} = 108.15 \text{元}$ 材料费: $2.55/10 \times 3.58 \text{元} = 0.913 \text{元}$

机械费: 0 元

合计: 109.063 元

3) 垫层混凝土制作:

人工费: $0.740/10 \times 30 \times 3.63 \text{元} = 8.06 \text{元}$ 材料费: $1639.31/10 \times 3.63 \text{元} = 595.07 \text{元}$ 机械费: $91.08/10 \times 3.63 \text{元} = 33.06 \text{元}$

合计: 636.19 元

4) 综合:

工料机费合计: 3905.42 元

管理费: $(\text{人工费} + \text{机械费}) \times 14\% = 839.43 \times 14\% \text{元} = 117.52 \text{元}$ 利润: $\text{人工费} \times 30\% \text{元} = 233.62 \text{元}$

总计: 4256.56 元

综合单价: $4256.56 \div 20.15 \text{元} = 211.24 \text{元}$

(2) 清水砖外墙项目综合单价计算

1) 清水砖外墙:

人工费: $14.96 \times 1.15/10 \times 30 \times 63.88 \text{元} = 3296.97 \text{元}$ 材料费: $1273.29/10 \times 63.88 \text{元} = 8133.78 \text{元}$ 机械费: $13.65/10 \times 63.88 \text{元} = 87.20 \text{元}$

合计: 11517.95 元

2) 外墙面勾缝:

人工费: $14.40/100 \times 30 \times 254.34 \text{元} = 1098.75 \text{元}$ 材料费: $86.29/100 \times 254.34 \text{元} = 219.47 \text{元}$ 机械费: $0.12/100 \times 254.34 \text{元} = 0.305 \text{元}$

合计: 1318.53 元

3) 综合:

工料机费合计: 12836.48 元

管理费: $(\text{人工费} + \text{机械费}) \times 14\% \text{元} = 4483.23 \times 14\% \text{元} = 627.65 \text{元}$ 利润: $\text{人工费} \times 30\% = 4395.72 \times 30\% = 1318.72 \text{元}$

总计: 14782.85 元

综合单价: $14782.85 \div 63.88 = 231.41 \text{元}$

(3) 混水砖内墙项目综合单价计算

1) 混水砖内墙:

人工费: $13.98/10 \times 30 \times 22.23 \text{元} = 932.33 \text{元}$ 材料费: $1249.29/10 \times 22.23 \text{元} = 2777.17 \text{元}$ 机械费: $13.23/10 \times 22.23 \text{元} = 29.41 \text{元}$

2) 综合

工料机费合计: 3738.91 元

管理费: $(\text{人工费} + \text{机械费}) \times 14\% = 961.74 \times 14\% \text{元} = 134.64 \text{元}$ 利润: $\text{人工费} \times 30\% = 932.33 \times 30\% \text{元} = 279.70 \text{元}$

总计: 4153.25 元

综合单价: $4153.25 \div 22.23 \text{元} = 186.83 \text{元}$

分部分项工程量清单与计价表(见表 1-16)

表 1-16 分部分项工程量清单与计价表

工程名称: ××工程

序号	项目编号	项目名称	项目特征描述	计量单位	数量	金额/元		
						综合单价	合价	
1	010301001001	砖基础	大放脚条形砖基础 基础深:1.5m M5 水泥石灰砂浆砌筑 C10 混凝土垫层 垫层厚:100mm	m ³	20.15	211.24	4256.49	
2	010302001001	实心砖墙	清水砖外墙(240) M5 水泥石灰砂浆砌筑 水泥膏勾缝	m ³	63.88	231.41	14782.47	
3	010302001002	实心砖墙	混水砖内墙(240) M5 水泥石灰砂浆砌筑	m ³	22.23	186.83	4153.23	
本页小计								23192.19
合计								23192.19

3. 工程量清单综合单价分析表(见表 1-17~表 1-19)

表 1-17 工程量清单综合单价分析表

工程名称: ××工程

项目编号	010301001001	项目名称	砖基础	计量单位	m ³					
清单综合单价组成明细										
定额编号	工程内容	单位	数量	单价/(元/m ³)			合价/(元/m ³)			
				人工费	材料费	机械费	人工费	材料费	机械费	管理费和利润
—	砖基础	m ³	1.00	32.88	122.58	1.37	32.88	122.58	1.37	14.66
—	C10 混凝土垫层制作	m ³	0.178	30.21	0.255	0.00	5.37	0.045	0.00	2.37
—	垫层混凝土制作	m ³	0.18	2.22	163.93	9.11	0.40	29.51	1.64	0.41
人工单价			小计			38.65	152.14	3.01	17.44	
30 元/工日			未计价材料费							
清单项目综合单价/(元/m ³)						211.24				

表 1-18 工程量清单综合单价分析表

工程名称: ××工程										
项目编号		010302001001		项目名称		清水砖外墙		计量单位		m ³
清单综合单价组成明细										
定额编号	工程内容	单位	数量	单价/(元/m ³)			合价/(元/m ³)			
				人工费	材料费	机械费	人工费	材料费	机械费	管理费 和利润
—	清水砖外墙	m ³	1.00	51.61	127.33	1.37	51.61	127.33	1.37	22.90
—	外墙勾缝	m ³	3.98	4.32	0.86	0.00	17.20	3.43	0.00	7.57
人工单价				小计			68.81	130.76	1.37	30.47
30元/工日				未计价材料费			231.41			
清单项目综合单价/(元/m ³)										

表 1-19 工程量清单综合单价分析表

工程名称: ××工程										
项目编号		010302001002		项目名称		混水砖内墙		计量单位		m ³
清单综合单价组成明细										
定额编号	工程内容	单位	数量	单价/(元/m ³)			合价/(元/m ³)			
				人工费	材料费	机械费	人工费	材料费	机械费	管理费 和利润
—	混水砖内墙	m ³	1.00	41.94	124.93	1.32	41.94	124.93	1.32	18.64
人工单价				小计			41.94	124.93	1.32	18.64
30元/工日				未计价材料费			186.63			
清单项目综合单价/(元/m ³)										

1.5.2 砌石

【例 1-43】 根据图 1-43 所示尺寸, 计算 98m 长浆砌毛石护坡工程量。

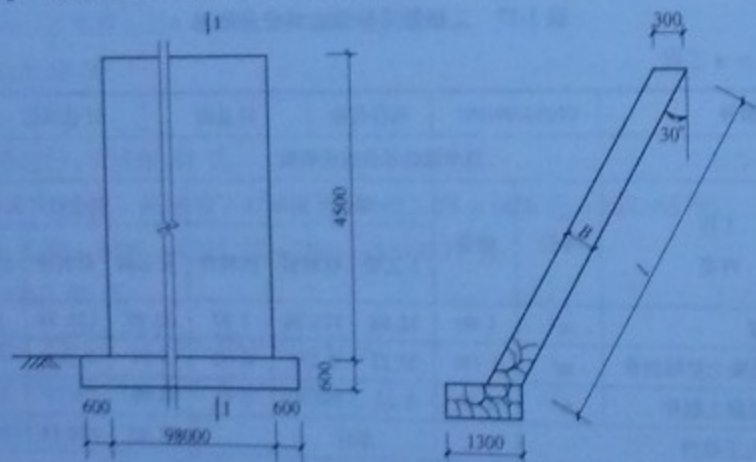


图 1-43 毛石护坡示意图

分析: 毛石护坡分干砌和浆砌两种。工程量按图示尺寸以立方米 (m³) 计算。

解:

1. 护坡毛石基础

$$V = 0.6 \times 1.3 \times (98 + 0.6 \times 2) \text{m}^3 = 77.38 \text{m}^3$$

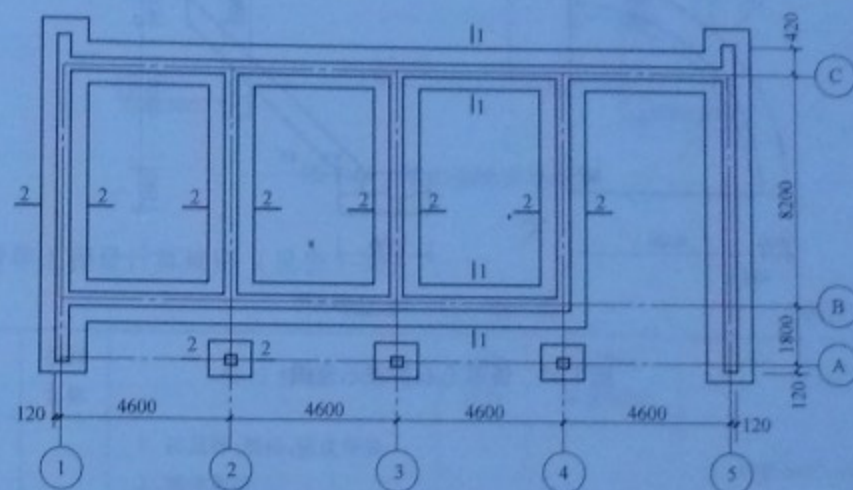
2. 毛石护坡

$$B = 0.30 \times \cos 30^\circ \text{m} = 0.30 \times \frac{\sqrt{3}}{2} \text{m} = 0.260 \text{m}$$

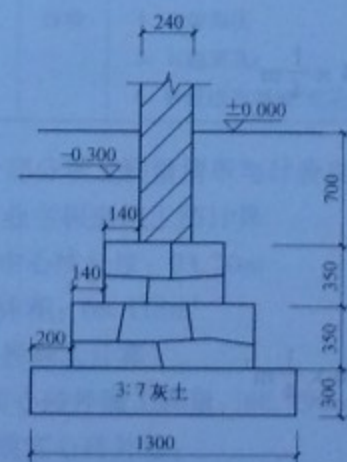
$$l = 4.5 \times \frac{1}{\cos 30^\circ} \text{m} = 4.5 \times \frac{2}{\sqrt{3}} \text{m} = 5.20 \text{m}$$

$$V = 0.26 \times 5.20 \text{m} \times 98 \text{m} = 132.50 \text{m}^3$$

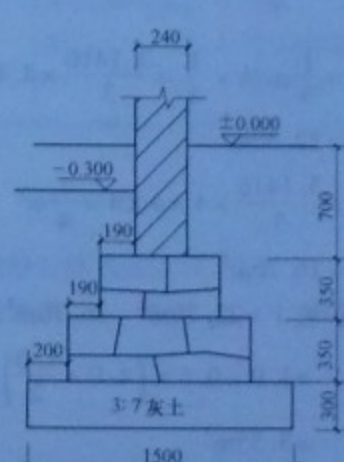
【例 1-44】 某基础工程如图 1-44 所示, MU30 整毛石, 基础用 M5.0 水泥砂浆砌筑计算毛石条形基础工程量。



基础平面图



1-1 剖面图



2-2 剖面图

图 1-44 某基础工程示意图

解:

石基础工程量清单项目的计算:

$$1-1 \text{ 截面: } L = 4.6 \times 4\text{m} + 4.6 \times 3\text{m} = 32.2\text{m}$$

$$S = (0.90 + 0.62) \times 0.35\text{m}^2 = 0.532\text{m}^2$$

$$\text{工程量} = 32.2 \times 0.532\text{m}^3 = 17.13\text{m}^3$$

$$2-2 \text{ 截面: } L = (1.8 + 8.2 + 0.42 - 0.12) \times 2\text{m} + 0.12\text{m} + (8.2 - 0.24) \times 2\text{m} + 8.2\text{m} - 0.12\text{m}$$

$$= 44.72\text{m}$$

$$S = (1.10 + 0.72)\text{m} \times 0.35\text{m} = 0.637\text{m}^2$$

$$\text{工程量} = 44.72\text{m} \times 0.63\text{m}^2 = 28.49\text{m}^3$$

$$\text{毛石条形基础工程量合计} = 17.13\text{m}^3 + 28.49\text{m}^3 = 45.62\text{m}^3$$

【例 1-45】 根据图 1-45 所示尺寸, 计算锥形毛石护坡工程量。

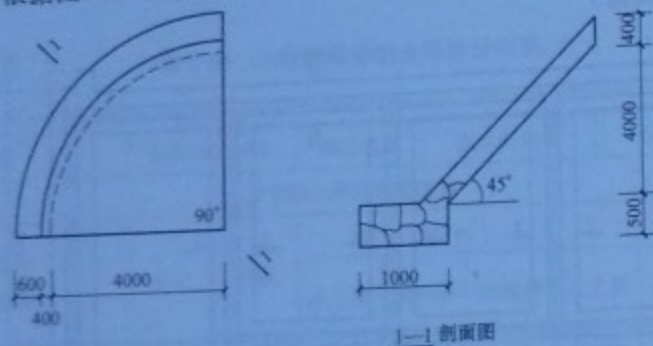


图 1-45 锥形毛石护坡示意图

分析:

$$\text{锥形护坡 } V = \text{外锥体积} - \text{内锥体积} \quad (1-41)$$

解:

$$\text{外锥体积} = \frac{1}{3} \pi r^2 h \times \frac{1}{4} = \frac{3.1416}{3} \times 4.4 \times 4.4 \times 4.4 \times \frac{1}{4}\text{m}^3$$

$$= 22.30\text{m}^3$$

$$\text{内锥体积} = \frac{3.1416}{3} \times 4 \times 4 \times 4 \times \frac{1}{4}\text{m}^3$$

$$= 16.76\text{m}^3$$

$$\text{锥形毛石护坡 } V = 22.30\text{m}^3 - 16.76\text{m}^3 = 5.54\text{m}^3$$

$$\text{护坡基础 } V = 1.0 \times 0.5 \times \left(4.0 + \frac{1.0}{2}\right) \times 2 \times 3.1416 \times \frac{1}{4}\text{m}^3$$

$$= 3.53\text{m}^3$$

【例 1-46】 某工程墙面的剖面图如图 1-46 所示, 砖墙厚 240mm, 红机砖砌筑, M5 水泥砂浆, 圈梁沿外墙附设截面为 240mm × 180mm, M-1 为 1.2m × 2.4m; M-2 为 0.9m × 2.0m; C-1 为 1.5m × 1.8m。

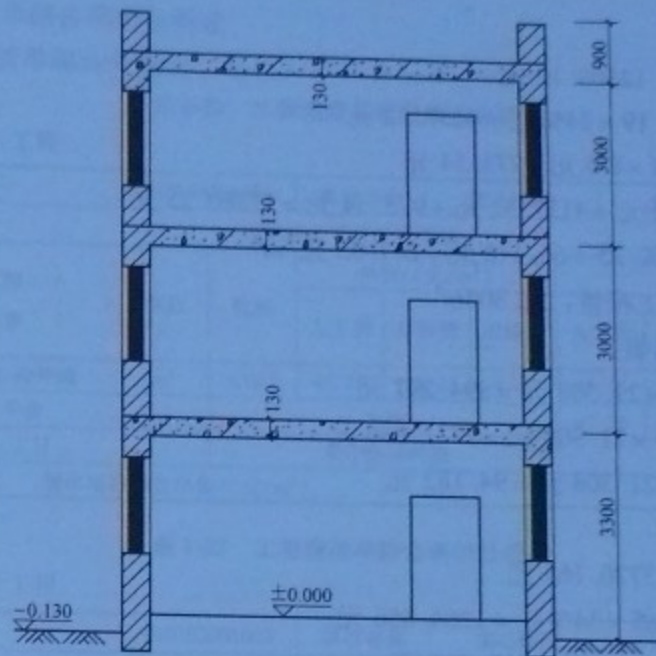


图 1-46 某工程墙面剖面图

解:

1. 清单工程量计算规则 (见表 1-20)

表 1-20 砖砌体

(编码: 010302)

项目编码	项目名称	项目特征	计量单位	工程量计算规则	工程内容
010302001	实心砖墙	1. 砖品种、规格、强度等级 2. 墙体类型 3. 墙体厚度 4. 墙体高度 5. 勾缝要求 6. 砂浆强度等级、配合比	m ³	按设计图示尺寸以体积计算	1. 砂浆制作、运输 2. 砌砖 3. 勾缝 4. 砖压顶砌筑 5. 材料运输

2. 分部分项工程量清单与计价表

(1) 业主根据施工图计算

外墙中心线长度: 33.20m

内墙净长线长度: 11.12m

外墙体积: 66.118m³内墙体积: 21.40m³

(2) 投标人计算

1) 实心砖外墙工程量: 68.190m³

① 砌筑实心砖外墙:

人工费: 45.75 × 68.190 元 = 3119.69 元

材料费: 128.24 × 68.190 元 = 8744.69 元

机械费: 4.47 × 68.190 元 = 304.81 元

②综合:

直接费用合计: 12169.19 元

管理费: $12169.19 \times 34\% = 4137.52$ 元利润: $12169.19 \times 8\% = 973.54$ 元总计: $12169.19 + 4137.52 + 973.54 = 17280.25$ 元综合单价: $17280.25 \div 66.118 = 261.35$ 元/ m^3 2) 实心砖内墙工程量: $21.308m^3$

①砌筑实心砖内墙:

人工费: $41.97 \times 21.308 = 894.297$ 元材料费: $128.20 \times 21.308 = 2731.686$ 元机械费: $4.42 \times 21.308 = 94.182$ 元

②综合:

直接费用合计: 3720.165 元

管理费: $3720.165 \times 34\% = 1264.856$ 元利润: $3720.165 \times 8\% = 297.613$ 元总计: $3720.165 + 1264.856 + 297.613 = 5282.634$ 元综合单价: $5282.634 \div 21.40 = 246.85$ 元/ m^3

(3) 分部分项工程量清单与计价表 (见表 1-21)

表 1-21 分部分项工程量清单与计价表

序号	项目编号	项目名称	项目特征描述	计量单位	数量	金额/元	
						综合单价	合价
1	010302001001	实心 砖墙	1. 砖品种:红机砖 2. 规格:240×115×53 3. 强度等级:MU10 4. 墙体类型:外墙 5. 厚度:240mm 6. 高度:10.07m 7. 砂浆强度等级:M7.5	m^3	66.118	261.35	17280.25
2	010302001002	实心 砖墙	1. 砖品种:红机砖 2. 规格:240×115×53 3. 强度等级:MU10 4. 墙体类型:内墙 5. 厚度:240mm 6. 高度:9.14m 7. 砂浆强度等级:M7.5	m^3	21.40	246.85	5282.634
本页小计							22562.884
合计							22562.884

3. 工程量清单综合单价分析表

填制工程量清单综合单价分析表,见表 1-22、表 1-23。

表 1-22 工程量清单综合单价分析表

工程名称: ××工程

项目编号	010103001001	项目名称	实心砖墙	计量单位	m^3					
清单综合单价组成明细										
定额 编号	工程 内容	单位	数量	单价/(元/ m^3)			合价/(元/ m^3)			
				人工费	材料费	机械费	人工费	材料费	机械费	管理费 和利润
4-2	砌筑实心砖外墙	m^3	1.031	45.75	128.24	4.47	47.16	132.31	4.60	77.30
人工单价				小计			47.16	132.31	4.60	77.30
40 元/工日				未计价材料费						
清单项目综合单价/(元/ m^3)						261.35				

表 1-23 工程量清单综合单价分析表

工程名称: ××工程

项目编号	010103001002	项目名称	实心砖墙	计量单位	m^3					
清单综合单价组成明细										
定额 编号	工程 内容	单位	数量	单价/(元/ m^3)			合价/(元/ m^3)			
				人工费	材料费	机械费	人工费	材料费	机械费	管理费 和利润
4-3	砌筑实心砖内墙	m^3	0.996	41.97	128.20	4.42	41.78	127.67	4.40	73.00
人工单价				小计			41.78	127.67	4.40	73.00
40 元/工日				未计价材料费						
清单项目综合单价/(元/ m^3)						246.85				

1.6 混凝土及钢筋混凝土工程

1.6.1 现浇混凝土及钢筋混凝土工程量

【例 1-47】 根据图 1-47, 计算现浇钢筋混凝土杯形基础工程量。

分析:

$$V = \text{下部立方体} + \text{中部棱台体} + \text{上部立方体} - \text{本口空心棱台体} \quad (1-42)$$

解:

$$\begin{aligned} V &= 1.65 \times 1.75 \times 0.35 + \frac{1}{3} \times 0.20 \times (1.65 \times 1.75 + 0.95 \times 1.05) m^3 + \\ &\quad \sqrt{(1.65 \times 1.75) + (0.95 \times 1.05)} m^3 + 0.95 \times 1.05 \times 0.40 m^3 - \\ &\quad \frac{1}{3} \times (0.95 - 0.2) \times (0.4 \times 0.5 + 0.55 \times 0.65) + \\ &\quad \sqrt{0.4 \times 0.5 + 0.55 \times 0.65} m^3 \\ &= 1.011 m^3 + 0.390 m^3 + 0.399 m^3 - 0.206 m^3 = 1.594 m^3 \end{aligned}$$

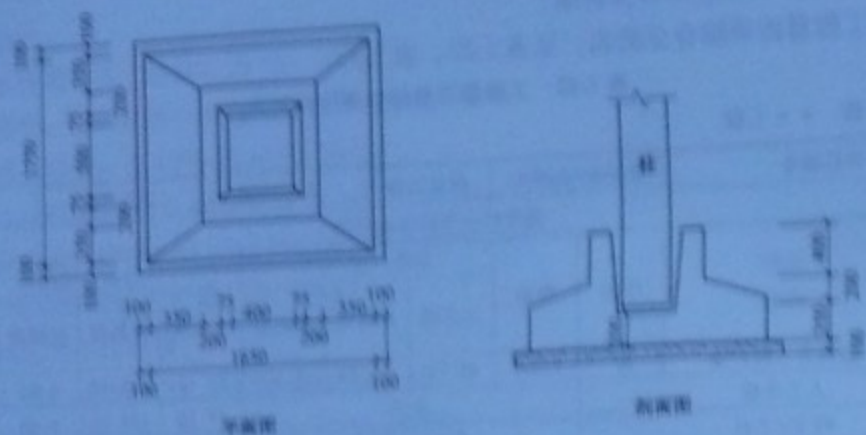


图 1-47 杯形基础

【例 1-48】 求图 1-48 现浇钢筋混凝土有梁板工程量。

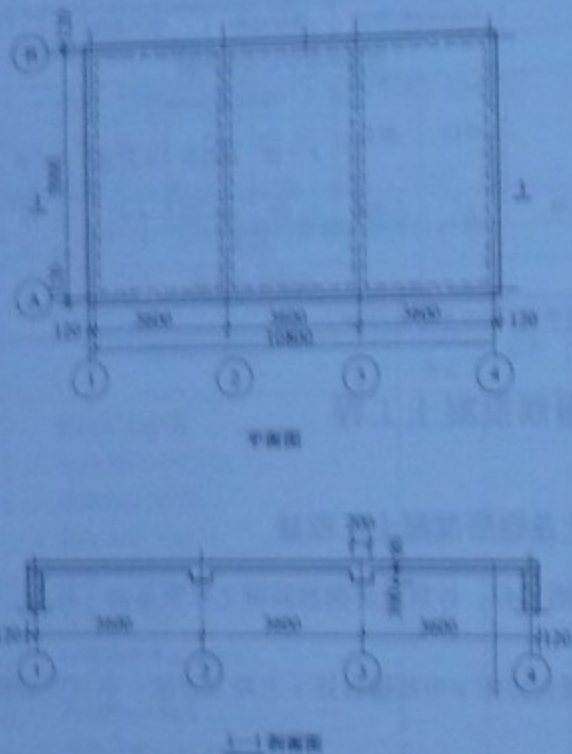


图 1-48 现浇钢筋混凝土有梁板图

分析：现浇混凝土及钢筋混凝土模板工程量，除另有规定之外，均应按模板的不同材质，按混凝土与模板接触面的面积，以 m^2 计算。

混凝土工程量除另有规定者外，均按图示尺寸实体体积以 m^3 计算。不扣除构件内钢筋、预埋铁件及墙、板中 $0.3m^3$ 内的孔洞所占体积。

解：

$$\begin{aligned} \text{模板工程量} &= (10.8 - 0.24) \times (5.0 - 0.24) m^2 + (5.0 - 0.24) \times 0.3 \times 4 m^2 + \\ &\quad (10.8 + 0.24 + 5.0 + 0.24) \times 2 \times 0.08 m^2 \\ &= 58.58 m^2 \end{aligned}$$

$$\begin{aligned} \text{混凝土工程量} &= (10.8 + 0.24) \times (5.0 + 0.24) \times 0.08 m^3 + \\ &\quad (5.0 + 0.24) \times 0.3 \times 0.2 \times 2 m^3 \\ &= 5.26 m^3 \end{aligned}$$

【例 1-49】 某工程在图 1-49 所示的位置上设置了构造柱。已知构造柱尺寸为 $240mm \times 240mm$ ，柱支模高度为 $3.5m$ ，墙厚度为 $240mm$ 。设置构造柱模板工程量。

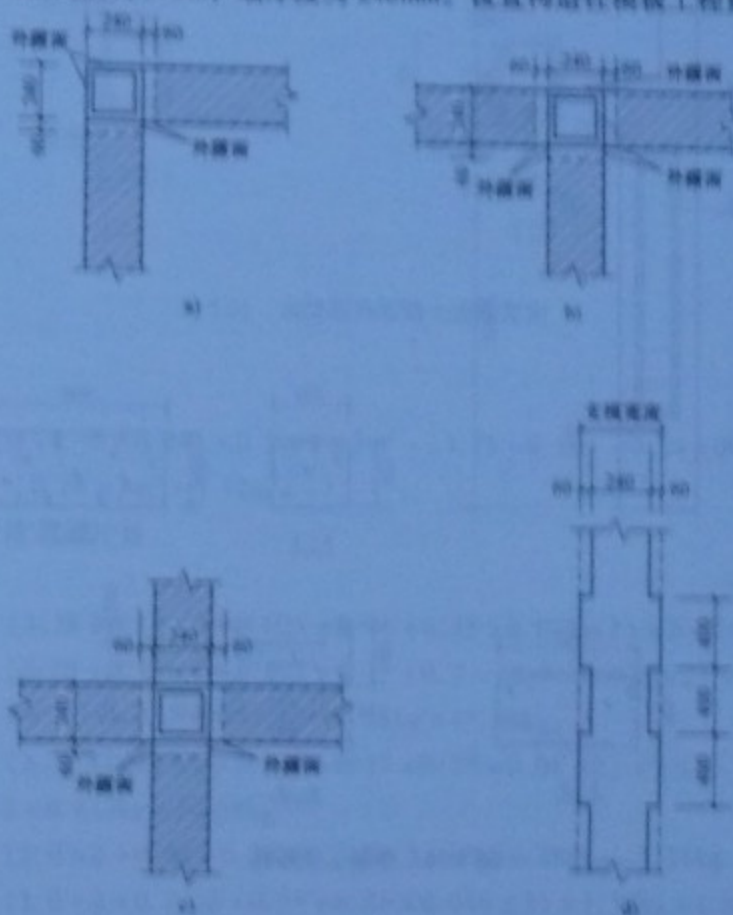


图 1-49 构造柱设置示意图

a) 转角处 b) T形接头处 c) 十字接头处 d) 支模高度示意图

分析：构造柱外露面积应按图示部分计算模板面积。构造柱与墙接触面不计算模板面积。

解：

1. 转角处

$$\text{构造柱模板工程量} = [(0.24 + 0.06) \times 2 + 0.06 \times 2] \times 3.5 m^2 = 2.52 m^2$$

2. T形接头处

$$\text{构造柱模板工程量} = (0.24 + 0.06 \times 2 + 0.06 \times 2 \times 2) \times 3.5 \text{m}^2 = 2.1 \text{m}^2$$

3. 十字接头处

$$\text{构造柱模板工程量} = 0.06 \times 2 \times 4 \times 3.5 \text{m}^2 = 1.68 \text{m}^2$$

$$\text{构造柱模板工程量} = \text{各处构造柱模板工程量之和}$$

$$= 2.52 \text{m}^2 + 2.1 \text{m}^2 + 1.68 \text{m}^2$$

$$= 6.3 \text{m}^2$$

【例 1-50】 根据图 1-50, 计算 10 根预制工字形柱的工程量。

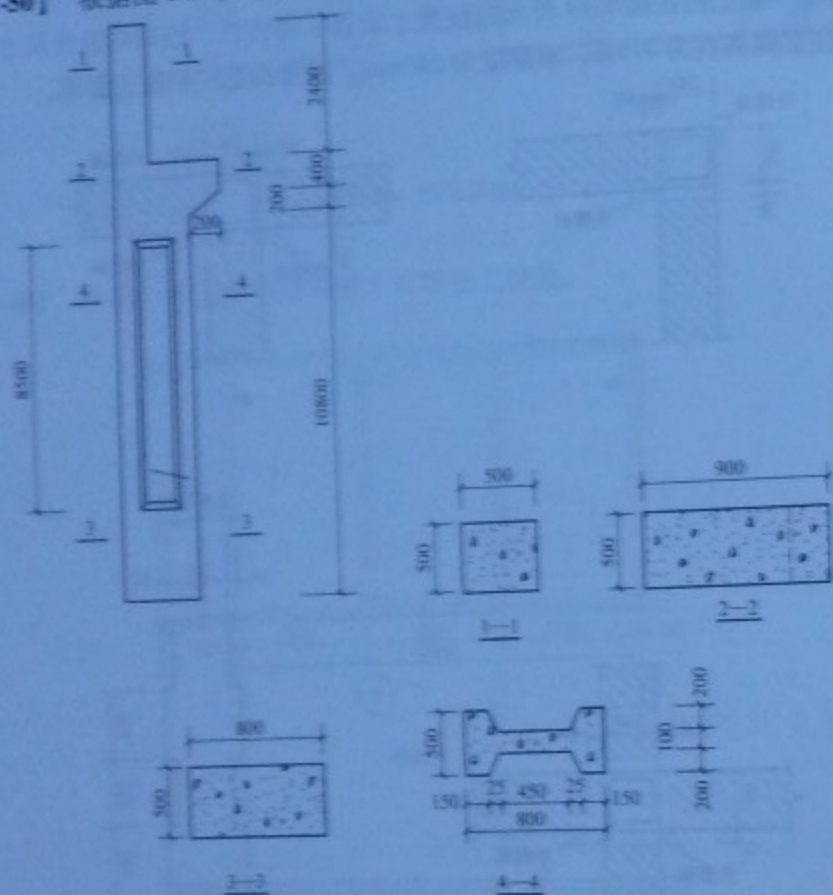


图 1-50 预制工字形柱

分析:

$$V = (\text{上柱体积} + \text{牛腿部分体积} + \text{下柱矩形体积} - \text{工字形槽口体积}) \times \text{根数} \quad (1-43)$$

解:

$$V = \left[(0.5 \times 0.5 \times 2.40) + \left[0.4 \times (0.9 + 0.8) \times \frac{1}{2} \times 0.20 + 0.40 \times 0.9 \times 0.5 \right] + (10.8 \times 0.8 \times 0.5) - \frac{1}{2} \times (8.5 \times 0.5 + 8.45 \times 0.45) \times 0.20 \times 2 \right] \times 10 \text{m}^3 = 3.558 \times 10 \text{m}^3 = 35.58 \text{m}^3$$

【例 1-51】 求图 1-51 现浇钢筋混凝土连续梁工程量。

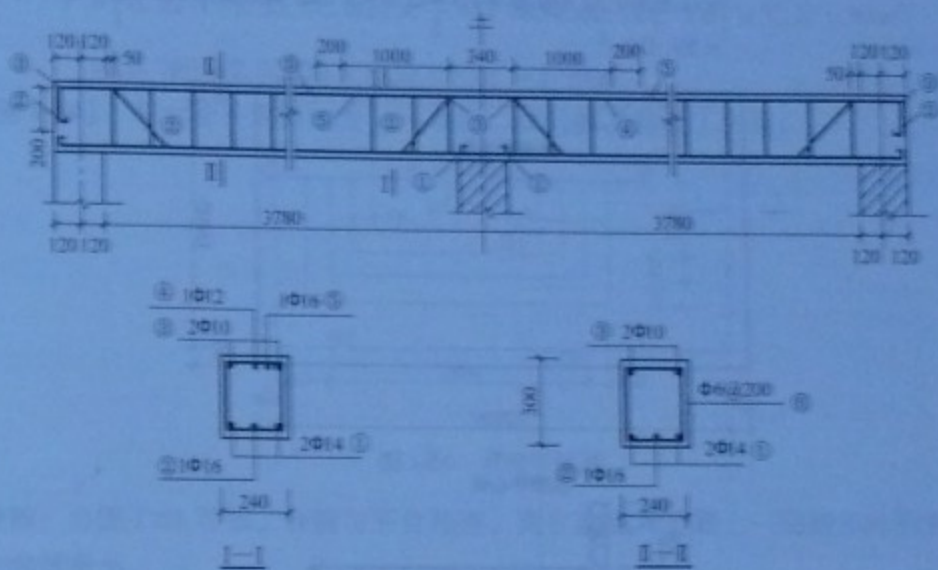


图 1-51 现浇钢筋混凝土连续梁图

解:

$$\text{模板工程量} = (3.78 + 0.24) \times 0.3 \times 2 \times 2 \text{m}^2 + (3.78 - 0.12) \times 0.24 \times 2 \text{m}^2 + 0.3 \times 0.24 \times 2 \text{m}^2 = 6.72 \text{m}^2$$

钢筋工程量按重量计算。

工程量:

$$1) 2 \Phi 14: (3.78 + 0.12 \times 2 - 0.025 + 0.17 + 6.25 \times 0.014 \times 2) \times 2 \times 2 \times 1.21 \text{kg} = 21 \text{kg}$$

$$2) 1 \Phi 16: [3.78 + 0.12 \times 2 - 0.025 + 0.17 + 0.2 + (0.3 - 0.025 \times 2) \times (1.414 - 1) \times 2 + 6.25 \times 0.016 \times 2] \times 2 \times 1.58 \text{kg} = 15.08 \text{kg}$$

$$3) 2 \Phi 10: (3.78 + 0.12 \times 2 - 0.025 + 0.17 + 6.25 \times 0.01 \times 2) \times 2 \times 2 \times 0.617 \text{kg} = 10.58 \text{kg}$$

$$4) 1 \Phi 12: (1.0 \times 2 + 0.34 + 6.25 \times 0.012 \times 2) \times 2 \times 0.888 \text{kg} = 2.21 \text{kg}$$

$$5) 1 \Phi 16: (1.0 \times 2 + 0.2 \times 2 + 0.34 + 6.25 \times 0.016 \times 2) \times 1.58 \text{kg} = 4.64 \text{kg}$$

$$6) \Phi 10 @ 200: [(3.78 + 0.12 \times 2) \times (2 - 0.025 \times 2)] \div 0.2 \text{根} + 1 \text{根} = 38 \text{根}$$

$$[0.3 + 0.24 - 0.025 \times 4 + 0.006 \times 2 + 11.9 \times 0.006$$

$$(\text{弯钩按抗震结构斜弯钩考虑})] \times 2 \times 38 \times 0.222 \text{kg} = 8.1 \text{kg}$$

$$\text{混凝土工程量} = 8.04 \times 0.3 \times 0.24 \text{m}^3 = 0.58 \text{m}^3$$

【例 1-52】 某屋面挑檐的平面及剖面如图 1-52 所示。试计算挑檐模板的工程量。

分析: 挑檐模板工程量按混凝土与模板的接触面积计算。

解:

1. 挑檐板底

$$\begin{aligned} \text{挑檐板底模板工程量} &= \text{挑檐宽度} \times \text{挑檐板底中心线长} \\ &= 0.6 \times (32 + 0.6 + 16 + 0.6) \times 2\text{m}^2 = 0.6 \times 98.4\text{m}^2 \\ &= 59.04\text{m}^2 \end{aligned}$$

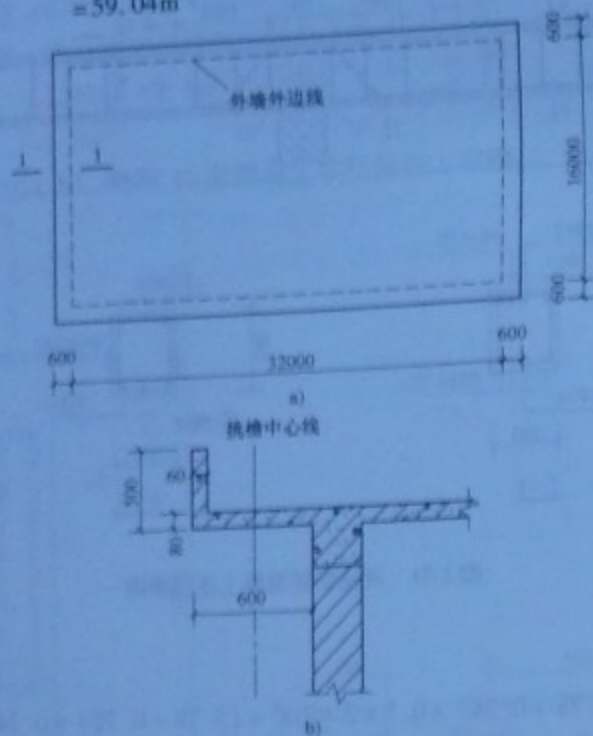


图 1-52 挑檐示意图
a) 平面图 b) 1-1 剖面图

2. 挑檐立板

$$\begin{aligned} \text{挑檐立板外侧模板工程量} &= \text{挑檐立板外侧高度} \times \text{挑檐立板外侧周长} \\ &= 0.5 \times (32 + 0.6 \times 2 + 16 + 0.6 \times 2) \times 2\text{m}^2 \\ &= 0.5 \times 100.8\text{m}^2 = 50.40\text{m}^2 \end{aligned}$$

$$\begin{aligned} \text{挑檐立板内侧模板工程量} &= \text{挑檐立板内侧高度} \times \text{挑檐立板内侧周长} \\ &= (0.5 - 0.08) \times [32 + (0.6 - 0.06) \times 2 + \\ &\quad 16 + (0.6 - 0.06) \times 2] \times 2\text{m}^2 \\ &= 0.42 \times 100.32\text{m}^2 = 42.13\text{m}^2 \end{aligned}$$

$$\begin{aligned} \text{挑檐模板工程量} &= \text{挑檐板底模板工程量} + \text{挑檐立板模板工程量} \\ &= 59.04\text{m}^2 + 50.40\text{m}^2 + 42.13\text{m}^2 = 151.57\text{m}^2 \end{aligned}$$

【例 1-53】根据图 1-53 计算 30 块 Y—KB336—4 预应力空心板的工程量。

分析：预制混凝土工程量均按图示尺寸实体体积以立方米计算，不扣除构件内钢筋、铁件及小于 300mm × 300mm 以内孔洞面积。

$$V = \text{空心板横截面净面积} \times \text{板长} \times \text{块数}$$

(1-44)

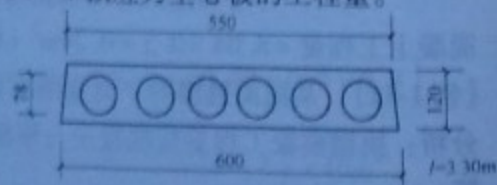


图 1-53 Y—KB336—4 预应力空心板

解：

$$\begin{aligned} V &= \left[0.12 \times (0.55 + 0.60) \times \frac{1}{2} - 0.7854 \times 0.078^2 \times 6 \right] \times 3.30 \times 30\text{m}^3 \\ &= (0.069 - 0.0287) \times 3.30 \times 30\text{m}^3 = 3.99\text{m}^3 \end{aligned}$$

【例 1-54】某台阶平面图如图 1-54 所示，试计算其模板工程量。

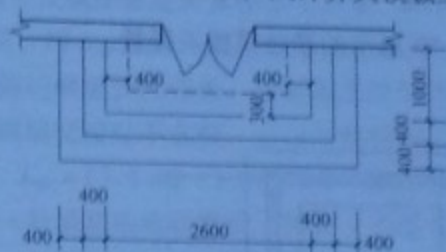


图 1-54 台阶平面图

分析：由图 1-54 可知，台阶与平台相连，则台阶应算至最上一层踏步外沿加 300mm，如图中虚线所示。

解：

台阶模板工程量 = 台阶水平投影面积

$$\begin{aligned} &= (2.6 + 0.4 \times 4) \times (1.0 + 0.4 \times 2)\text{m}^2 - (2.6 - 0.4 \times 2) \times (1.0 - 0.3)\text{m}^2 \\ &= 7.56\text{m}^2 - 1.26\text{m}^2 = 6.30\text{m}^2 \end{aligned}$$

【例 1-55】有梁式满堂基础尺寸如图 1-55 所示。机械原土夯实，铺设混凝土垫层，混凝土强度等级为 C15，有梁式满堂基础，混凝土强度等级为 C20，计算有梁式满堂基础工程量。

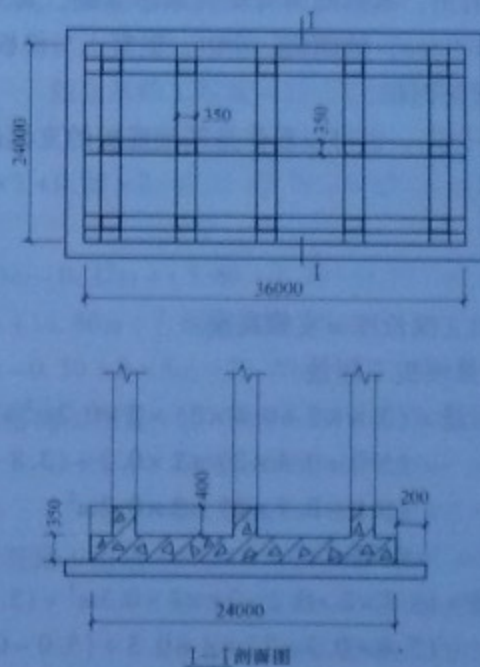


图 1-55 有梁式满堂基础示意图

分析: 满堂基础工程量 = 图示长度 × 图示宽度 × 厚度 + 翻梁体积 (1-45)

解: 满堂基础工程量 = $36 \times 24 \times 0.35 \text{m}^3 + 0.35 \times 0.4 \times [36 \times 3 + (24 - 0.35 \times 3) \times 5] \text{m}^3$
 $= 333.59 \text{m}^3$

【例 1-56】 计算如图 1-56 所示的基础模板工程量。

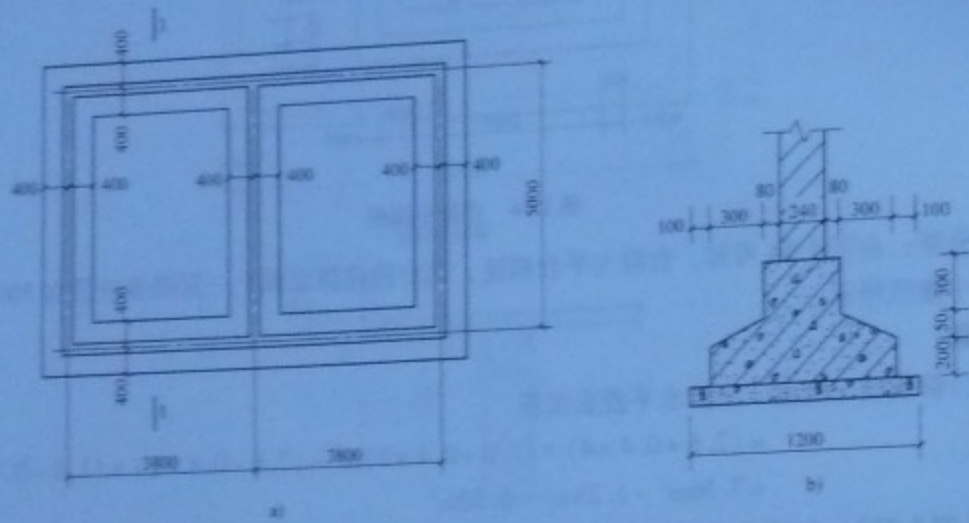


图 1-56 基础平面及剖面图

a) 基础平面图 b) 1-1 剖面图

分析: 由图 1-56 可以看出, 本基础为有梁式条形基础, 其支模位置在基础板底 (厚 200mm) 的两侧和梁 (高 300mm) 的两侧。所以, 混凝土与模板的接触面积应计算的是: 基础底板的两侧面积和梁两侧面积。

图 1-56a 所示为基础平面图, 也可以看作是基础底板的支模位置图。图中细线显示了支模的位置和长度。

解:

工程量计算

基础模板工程量 = 基础支模长度 × 支模高度

方法 1: 按图示长度计算模板工程量

外墙基础底板模板工程量 = $(3.8 \times 2 + 0.4 \times 2) \times 2 \times 0.2 \text{m}^2 +$
 $(5.0 + 0.4 \times 2) \times 2 \times 0.2 + (3.8 - 0.4 \times 2) \times 4 \times 0.2 \text{m}^2 +$
 $(5.0 - 0.4 \times 2) \times 2 \times 0.2 \text{m}^2$
 $= 9.76 \text{m}^2$

外墙基础梁模板工程量 = $(3.8 \times 2 + 0.2 \times 2) \times 2 \times 0.3 \text{m}^2 + (5.0 + 0.2 \times 2) \times 2 \times 0.3 \text{m}^2 +$
 $(3.8 - 0.2 \times 2) \times 4 \times 0.3 + (5.0 - 0.2 \times 2) \times 2 \times 0.3 \text{m}^2$
 $= 14.88 \text{m}^2$

内墙基础底板模板工程量 = $(5.0 - 0.4 \times 2) \times 2 \times 0.2 \text{m}^2 = 1.68 \text{m}^2$

内墙基础梁模板工程量 = $(5.0 - 0.2 \times 2) \times 2 \times 0.3 \text{m}^2 = 2.76 \text{m}^2$

基础模板工程量 = 外墙下基础底板、梁模板工程量 + 内墙下基础底板、梁模板工程量
 $= 9.76 \text{m}^2 + 14.88 \text{m}^2 + 1.68 \text{m}^2 + 2.76 \text{m}^2 = 29.08 \text{m}^2$

方法 2: 按 $L_{\text{中}}$ 的内墙下支模净长度计算模板工程量

从 $L_{\text{中}}$ 的含义可以知道, 用 $L_{\text{中}}$ 计算外墙下模板工程量时, $L_{\text{中}}$ 相对与外墙外侧的模板长度偏短, 相对于外墙内侧的模板长度偏长, 而其偏长数值等于偏短数值, 故计算较为简便。但需注意的是, 在纵横墙交接处不支模, 不应计算模板工程量。则有

$$L_{\text{中}} = (3.8 \times 2 + 5.0) \times 2 \text{m} = 25.20 \text{m}$$

外墙基础模板工程量 = 外墙基础底板模板工程量 + 外墙基础梁模板工程量
 $= (25.2 \times 0.2 - 0.8 \times 0.2 + 25.2 \times 0.3 - 0.4 \times 0.3) \times 2 (\text{两侧}) \text{m}^2$
 $= 24.64 \text{m}^2$

内墙基础模板工程量 = 内墙基础底板模板工程量 + 内墙基础梁模板工程量
 $= (5.0 - 0.4 \times 2) \times 2 \times 0.2 \text{m}^2 + (5.0 - 0.2 \times 2) \times 2 \times 0.3 \text{m}^2$
 $= 4.44 \text{m}^2$

基础模板工程量 = 外墙基础模板工程量 + 内墙基础模板工程量
 $= 24.64 \text{m}^2 + 4.44 \text{m}^2 = 29.08 \text{m}^2$

【例 1-57】 某现浇钢筋混凝土带形基础、独立基础的尺寸如图 1-57 所示。混凝土垫层强度等级为 C15, 混凝土基础强度等级为 C20, 场外集中搅拌, 计算现浇钢筋混凝土带形基础和独立基础工程量。

分析:

带形基础工程量 = 设计外墙中心线长度 × 设计截面 +
 设计内墙基础图示长度 × 设计截面 (1-46)

独立基础工程量 = 设计图示体积 (1-47)

解:

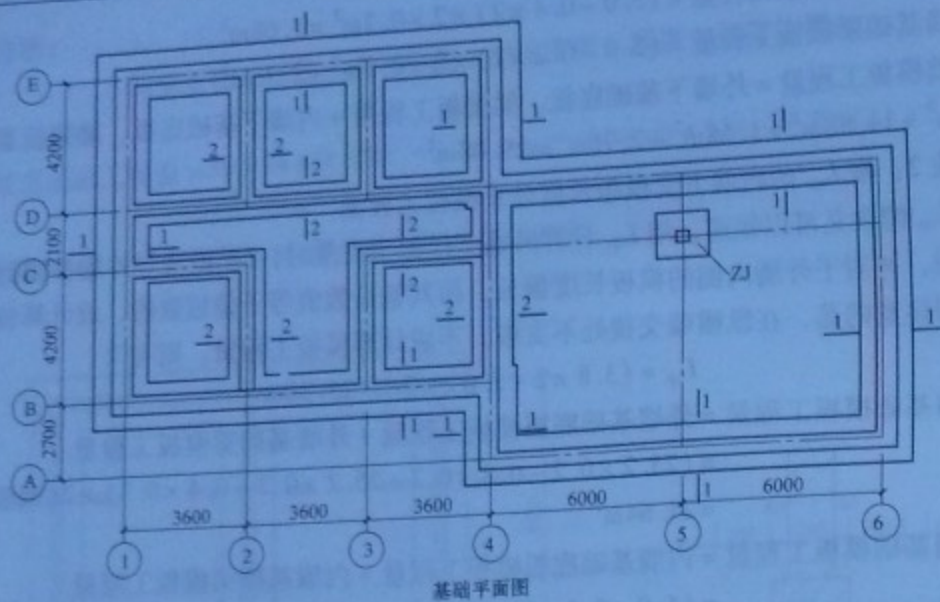
$L_{\text{中}} = (3.6 \times 3 + 6.00 \times 2 + 0.25 \times 2 - 0.37 + 2.70 + 4.20 \times 2 + 2.10 + 0.25 \times 2 - 0.37) \times 2 \text{m}$
 $= 72.52 \text{m}$

$J_{1,2}$ 上层 $L_{\text{中}} = 3.60 \times 3 \text{m} - 0.37 \text{m} + (3.60 + 4.20 - 0.37) \times 2 \text{m} + (4.20 - 0.37) \times 2 \text{m}$
 $= 10.43 \text{m} + 14.86 \text{m} + 7.66 \text{m} = 32.95 \text{m}$

$J_{1,2}$ 下层 $L_{\text{中}} = 32.95 \text{m} - 0.30 \times 2 \times 5 \text{m} = 29.95 \text{m}$

现浇钢筋混凝土带形基础工程量 = $(1.10 \times 0.35 + 0.50 \times 0.30) \times 72.52 \text{m}^3 +$
 $0.97 \times 0.35 \times 29.95 \text{m}^3 + 0.37 \times 0.30 \times 32.95 \text{m}^3$
 $= 30.80 \text{m}^3 + 10.17 \text{m}^3 + 3.66 \text{m}^3 = 52.63 \text{m}^3$

现浇钢筋混凝土独立基础工程量 = $1.20 \times 1.20 \times 0.35 \text{m}^3 + 0.35 \div 3 \times (1.20 \times 1.20 +$
 $0.36 \times 0.36 + 1.20 \times 0.36) \text{m}^3 + 0.36 \times 0.36 \times 0.30 \text{m}^3$
 $= 0.504 \text{m}^3 + 0.234 \text{m}^3 + 0.039 \text{m}^3 = 0.78 \text{m}^3$



基础平面图

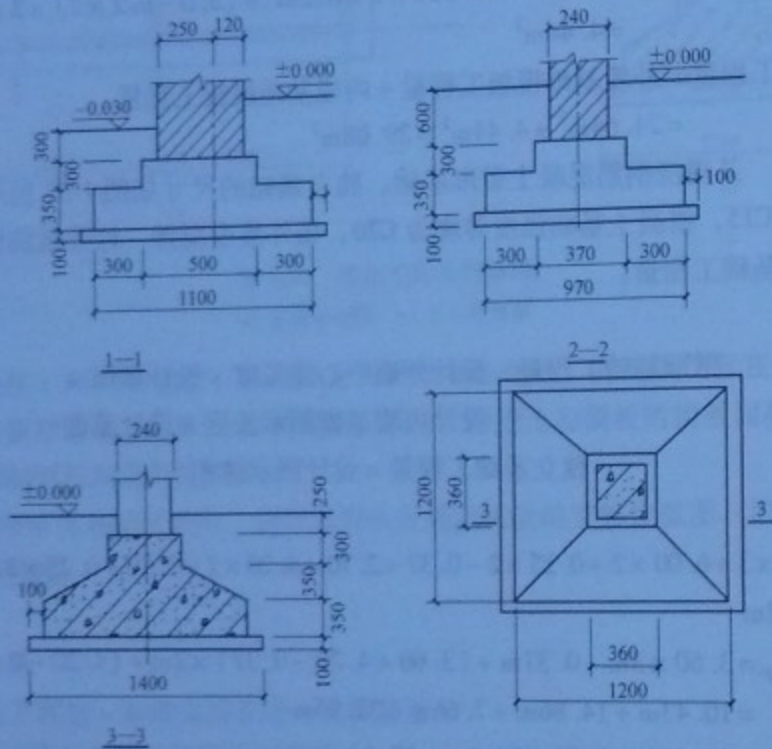


图 1-57 某现浇钢筋混凝土带形基础、独立基础示意图

【例 1-58】图 1-58 所示为有梁式条形基础，计算其混凝土工程量。

分析：

条形基础混凝土工程量 = 基础截面面积 × 基础长度 (1-48)

式中 基础长度的取值，外墙基础以外墙基中心线长度（当为不偏心基础时，外墙基中心线长度即为 $L_{中}$ ）计算；

内墙基础以基础净长度计算。

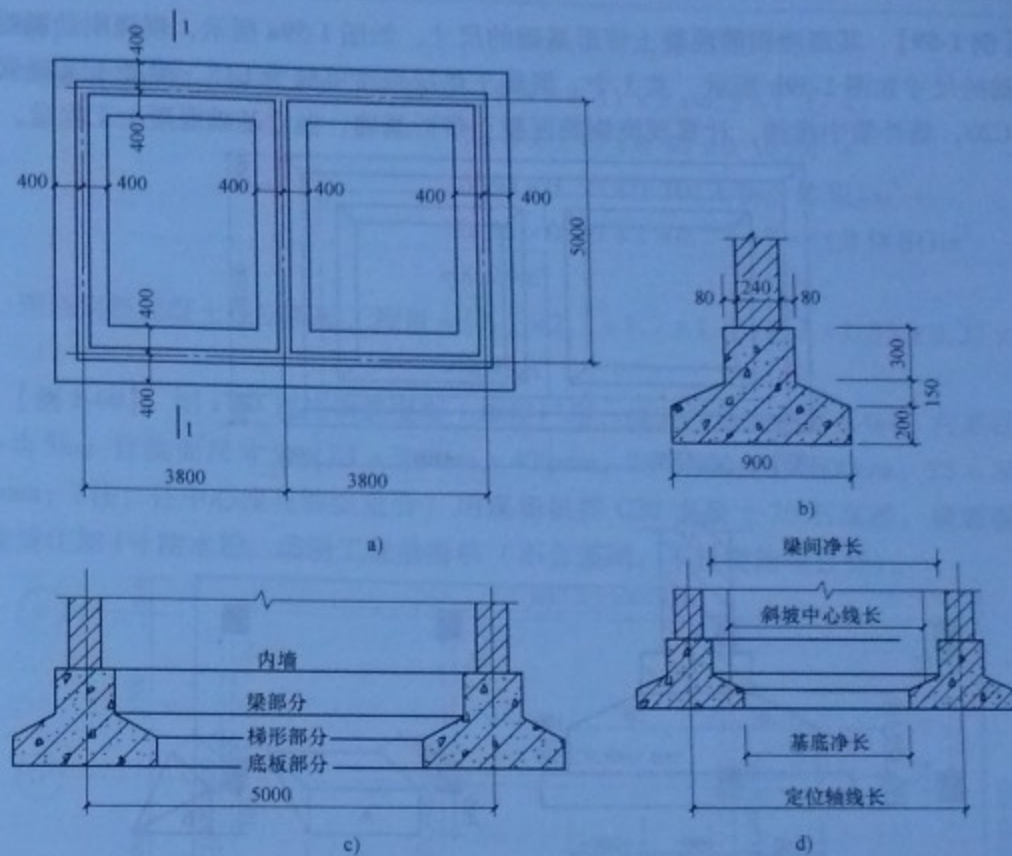


图 1-58 基础平面图及剖面图

a) 平面图 b) 内墙基础剖面图 c) 1-1 剖面图 d) 内墙基础计算长度取值

解：

1. 外墙基础混凝土工程量的计算

由图 1-58b 可以看出，该基础的中心线与外墙中心线（也是定位轴线）重合，故外墙基础的计算长度可取 $L_{中}$ ，则

$$\begin{aligned} \text{外墙基础混凝土工程量} &= \text{基础截面积} \times L_{中} \\ &= \left(0.4 \times 0.3 + \frac{0.4 + 0.9}{2} \times 0.15 + 0.9 \times 0.2 \right) \times \\ &\quad (3.8 \times 2 + 5.0) \times 2 \text{m}^3 = 0.398 \times 25.2 \text{m}^3 = 10.03 \text{m}^3 \end{aligned}$$

2. 内墙基础混凝土工程量的计算

$$\text{梁间净长度} = 5.0 \text{m} - 0.2 \times 2 \text{m} = 4.6 \text{m}$$

$$\text{斜坡中心长度} = 5.0 \text{m} - \left(0.2 + \frac{0.25}{2} \right) \times 2 \text{m} = 4.35 \text{m}$$

$$\text{基底净长度} = 5.0 \text{m} - 0.45 \times 2 \text{m} = 4.1 \text{m}$$

墙基础混凝土工程量 = Σ 内墙基础各部分断面面积 × 相应计算长度

$$\begin{aligned} &= 0.4 \times 0.3 \times 4.6 \text{m}^3 + \frac{0.4 + 0.9}{2} \times 0.15 \times 4.35 \text{m}^3 + \\ &\quad 0.9 \times 0.2 \times 4.1 \text{m}^3 = 0.552 \text{m}^3 + 0.424 \text{m}^3 + 0.738 \text{m}^3 \\ &= 1.71 \text{m}^3 \end{aligned}$$

【例 1-59】某现浇钢筋混凝土带形基础的尺寸，如图 1-59a 所示，现浇刚劲混凝土独立基础的尺寸如图 1-59b 所示，共 3 个。混凝土垫层强度等级为 C15，混凝土基础强度等级为 C20，场外集中搅拌，计算现浇钢筋混凝土带形基础、独立基础混凝土工程量。

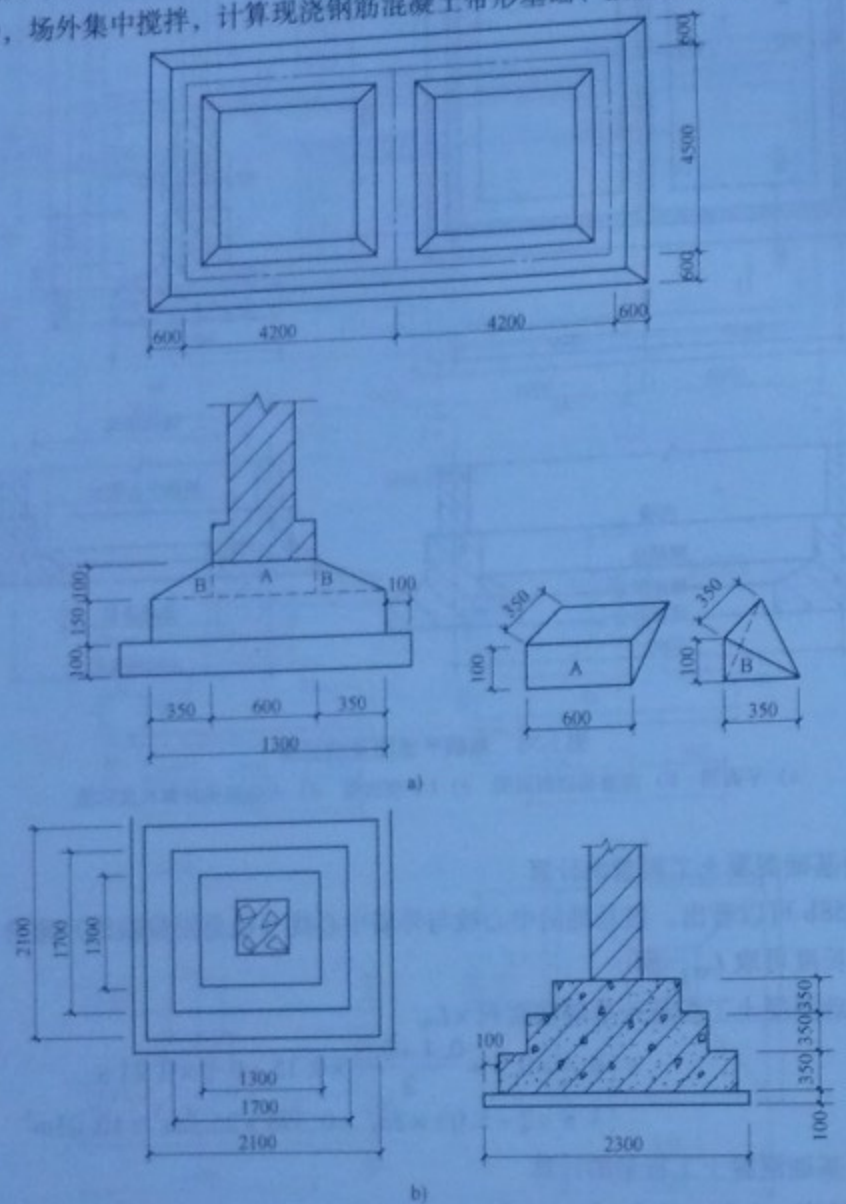


图 1-59 现浇钢筋混凝土基础示意图

a) 现浇钢筋混凝土带形基础示意图 b) 现浇钢筋混凝土独立基础示意图

分析：

$$\text{带形基础工程量} = \text{设计外墙中心线长度} \times \text{设计截面} + \text{设计内墙基础图示尺度} \times \text{设计截面} \quad (1-49)$$

现浇钢筋混凝土独立基础工程量计算公式：

$$\text{独立基础工程量} = \text{设计图示体积} \quad (1-50)$$

解：

$$\begin{aligned} \text{现浇钢筋混凝土带形基础工程量} &= [(8.4 + 4.5) \times 2 + 4.5 - 1.3] \times \\ & \quad (1.3 \times 0.15 + 0.90 \times 0.10) \text{m}^3 + \\ & \quad 0.60 \times 0.35 \times 0.10 (\text{A 折合体积}) \text{m}^3 + \\ & \quad 0.35 \times 0.10 \div 2 \times 0.35 \div 3 \times 4 (\text{B 体积}) \text{m}^3 \\ &= 8.29 \text{m}^3 \end{aligned}$$

$$\begin{aligned} \text{现浇钢筋混凝土独立基础工程量} &= (2.1 \times 2.1 + 1.7 \times 1.7 + 1.3 \times 1.3) \times 0.35 \times 3 \text{m}^3 \\ &= 8.99 \text{m}^3 \end{aligned}$$

【例 1-60】图 1-60 现浇钢筋混凝土单层厂房，屋面板顶面标高 5.0m；柱基础顶面标高 -0.5m；柱截面尺寸为：Z3 = 300mm × 400mm，Z4 = 400mm × 500mm，Z5 = 300mm × 400mm；（注：柱中心线与轴线重合）用现场机拌 C20 混凝土 20 石泵送，屋面板混凝土按重量比加 1% 防水粉，编制工程量清单（不含基础，不计措施项目费）。

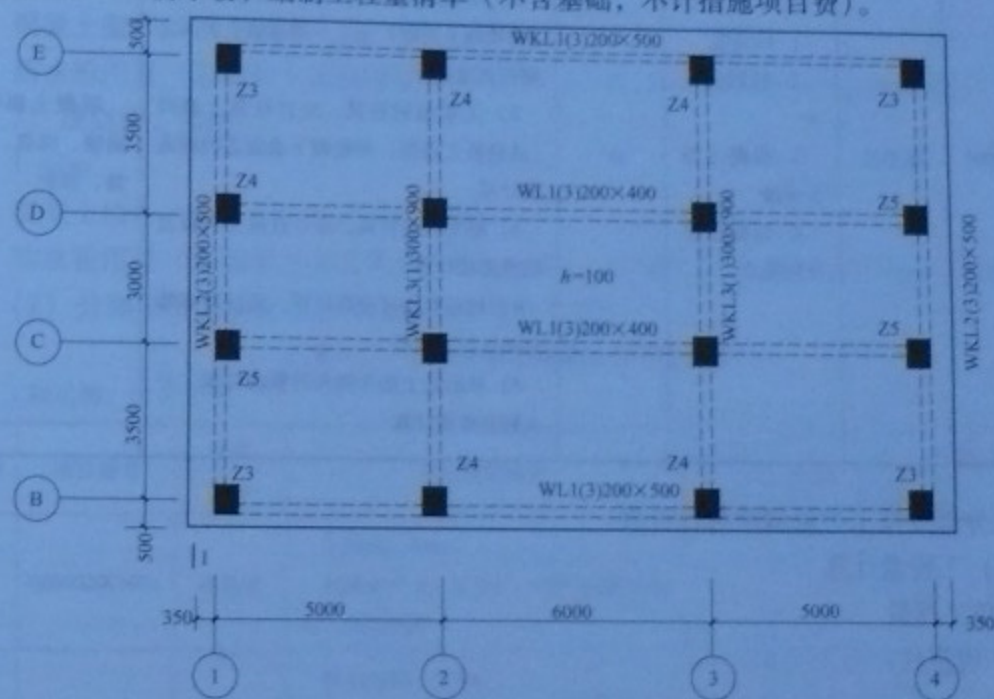


图 1-60 现浇钢筋混凝土单层厂房

解：

1. 清单工程量计算规则（见表 1-24 ~ 表 1-26）

表 1-24 现浇混凝土板 (编码: 010405)

项目编码	项目名称	项目特征	计量单位	工程量计算规则	工程内容
010405001	有梁板	1) 板底标高 2) 板厚度 3) 混凝土强度等级 4) 混凝土拌合料要求	m ³	按设计图示尺寸以体积计算。不扣除构件内钢筋、预埋铁件及单个面积 0.3m ² 以内的孔洞所占体积。有梁板(包括主、次梁与板)按梁、板体积之和计算,无梁板按板和柱帽体积之和计算,各类板伸入墙内的板头并入板体积内计算,薄壳板的肋、基梁并入薄壳体积内计算	混凝土制作、运输、浇筑、振捣、养护

(编码: 010405)

表 1-25 现浇混凝土板

项目编码	项目名称	项目特征	计量单位	工程量计算规则	工程内容
010405007	天沟、挑檐板	1) 混凝土强度等级 2) 混凝土拌合料要求	m ³	按设计图示尺寸以体积计算	混凝土制作、运输、浇筑、振捣、养护

表 1-26 现浇混凝土柱

(编码: 010402)

项目编码	项目名称	项目特征	计量单位	工程量计算规则	工程内容
010402001	矩形柱	1. 柱高度 2. 柱截面尺寸 3. 混凝土强度等级 4. 混凝土拌合料要求	m ³	按设计图示尺寸以体积计算。不扣除构件内钢筋、预埋铁件所占体积 柱高: 1) 有梁板的柱高, 应自柱基上表面(或楼板上表面)至上一层楼板上表面之间的高度计算 2) 无梁板的柱高, 应自柱基上表面(或楼板上表面)至柱帽下表面之间的高度计算 3) 框架柱的柱高, 应自柱基上表面至柱顶高度计算 4) 构造柱应按全高计算, 嵌接墙体部分并入柱身体积 5) 依附柱上的牛腿和升板的柱帽, 并入柱身体积计算	混凝土制作、运输、浇筑、振捣、养护

2. 分部分项工程量清单与计价表

(1) 工程量计算

清单工程量

1) 现浇柱:

$$Z3: 0.3 \times 0.4 \times 5.5 \times 4m^3 = 2.64m^3$$

$$Z4: 0.4 \times 0.5 \times 5.5 \times 4m^3 = 4.40m^3$$

$$Z5: 0.3 \times 0.4 \times 5.5 \times 4m^3 = 2.64m^3$$

$$\text{小计: } 9.68m^3$$

2) 现浇有梁板:

$$WKL1: (16 - 0.15 \times 2 - 0.4 \times 2) \times 0.2 \times (0.5 - 0.1) \times 2m^3 = 2.38m^3$$

$$(16 - 0.15 \times 2 - 0.3 \times 2) \times 0.2 \times (0.4 - 0.1) \times 2m^3 = 1.82m^3$$

$$WKL2: (10 - 0.2 \times 2 - 0.4 \times 2) \times 0.2 \times (0.5 - 0.1) \times 2m^3 = 1.41m^3$$

$$WKL3: (10 - 0.25 \times 2) \times 0.3 \times (0.9 - 0.1) \times 2m^3 = 4.56m^3$$

$$\text{板: } [(10 + 0.2 \times 2) \times (16 + 0.15 \times 2) - (0.3 \times 0.4 \times 8 + 0.4 \times 0.5 \times 4)] \times 0.1m^3 = 16.77m^3$$

$$\text{小计: } 26.94m^3$$

3) 现浇檐、天沟:

$$|[0.3 \times (16 + 0.35 \times 2)] + [0.2 \times (11 - 0.3 \times 2)]| \times 2 \times 0.1m^3 = 1.42m^3$$

计价工程量

1) 现浇柱:

$$9.68m^3$$

$$\text{混凝土制作: } 9.68 \times 1.01m^3 = 9.78m^3$$

2) 现浇有梁板:

$$26.94m^3$$

$$\text{混凝土制作: } 26.94 \times 1.01m^3 = 27.21m^3$$

$$\text{防水粉用量 (取混凝土表观密度 } 2400kg/m^3): 27.21 \times 2400 \times 1\% kg = 653kg$$

3) 现浇檐、天沟:

$$1.41m^3$$

$$\text{混凝土制作: } 1.41 \times 1.01m^3 = 1.42m^3$$

$$\text{防水粉用量 (取混凝土表观密度 } 2400kg/m^3): 1.42 \times 2400 \times 1\% kg = 34kg$$

(2) 分部分项工程量清单与计价表 (见表 1-27)

表 1-27 分部分项工程量清单与计价表

工程名称: ××工程

序号	项目编号	项目名称	项目特征描述	计量单位	数量	金额/元	
						综合单价	合价
1	010402001001	现浇柱	柱高度: 5m; 柱截面尺寸: 0.2m ² , C20 混凝土 20 石; 现场机拌	m ³	9.68	247.32	2394.06
2	010405001001	现浇板	板底标高: 4.9m; 板厚: 100mm, C20 混凝土 20 石; 现场机拌加防水粉	m ³	26.94	292.67	7884.53
3	010405007001	现浇挑檐、天沟	C20 混凝土 20 石; 现场机拌加防水粉	m ³	1.42	320.85	455.62
本页小计							10734.21
合计							10734.21

3. 工程量清单综合单价分析表

填制工程量清单综合单价分析表 (见表 1-28 ~ 表 1-30)。

工料机单价: 人工按 30 元/工日, 其他 (含管理费) 均按某地建筑工程综合定额计取 (该综合东阿已含管理费), 利润按人工费的 20% 计取。

表 1-28 工程量清单综合单价分析表

工程名称: ××工程										
项目编号	010402001001	项目名称	现浇柱	计量单位	m ³	清单综合单价组成明细				
定额编号	工程内容	单位	数量	单价/(元/m ³)			合价/(元/m ³)			
				人工费	材料费	机械费	人工费	材料费	机械费	管理费和利润
—	矩形柱浇筑	m ³	1.000	33.15	0.86	1.27	33.15	0.86	1.27	12.39
—	现场机拌混凝土	m ³	1.000	9.36	179.37	6.03	9.36	179.37	6.03	4.89
人工单价				小计			42.51	180.23	7.30	17.28
30元/工日				未计价材料费			247.32			
清单项目综合单价/(元/m ³)						247.32				

表 1-29 工程量清单综合单价分析表

工程名称: ××工程										
项目编号	010405001001	项目名称	现浇板	计量单位	m ³	清单综合单价组成明细				
定额编号	工程内容	单位	数量	单价/(元/m ³)			合价/(元/m ³)			
				人工费	材料费	机械费	人工费	材料费	机械费	管理费和利润
—	有梁板浇筑	m ³	1.000	22.23	3.08	1.54	22.23	3.08	1.54	8.48
—	现场机拌混凝土	m ³	1.010	9.27	177.59	5.97	9.36	179.37	6.03	4.89
—	防水粉	kg	24.24	0.00	2.38	0.00	0.00	57.69	0.00	0.00
人工单价				小计			31.59	240.14	7.57	13.37
30元/工日				未计价材料费			292.67			
清单项目综合单价/(元/m ³)						292.67				

表 1-30 工程量清单综合单价分析表

工程名称: ××工程										
项目编号	010405007001	项目名称	现浇挑檐、天沟	计量单位	m ³	清单综合单价组成明细				
定额编号	工程内容	单位	数量	单价/(元/m ³)			合价/(元/m ³)			
				人工费	材料费	机械费	人工费	材料费	机械费	管理费和利润
—	挑檐、天沟浇筑	m ³	1.000	42.90	4.91	2.04	42.90	4.91	2.04	13.66
—	现场机拌混凝土	m ³	1.010	9.27	177.59	5.97	9.36	179.37	6.03	4.89
—	防水粉	kg	24.24	0.00	2.38	0.00	0.00	57.69	0.00	0.00
人工单价				小计			52.26	241.97	8.07	18.55
30元/工日				未计价材料费			320.85			
清单项目综合单价/(元/m ³)						320.85				

1.6.2 预制钢筋混凝土工程量

【例 1-61】如图 1-61 所示后张预应力 T 形吊车梁 30 根, 下部后张预应力钢筋用 JM 型锚具, 上部钢筋为非预应力, 箍筋采用电焊接头。

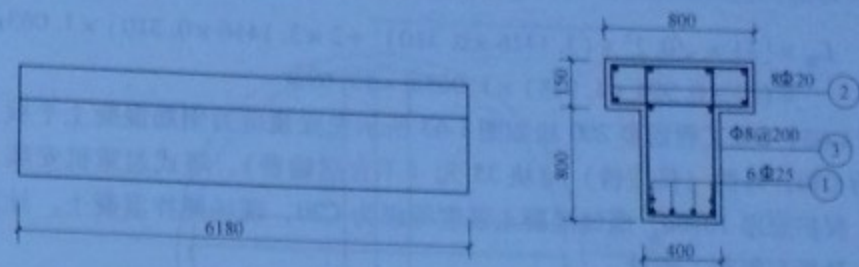


图 1-61 后张预应力 T 形吊车梁示意图

分析:

$$\text{预制混凝土 T 形吊车梁工程量} = \text{截面面积} \times \text{设计图示长度} \quad (1-51)$$

$$\text{后张法预应力钢筋(JM 型锚具)工程量} = (\text{设计图示钢筋长度} + \text{增加长度}) \times \text{单位理论质(重)量} \quad (1-52)$$

$$\text{预制构件钢筋工程量} = \text{设计图示钢筋长度} \times \text{单位理论质(重)量} \quad (1-53)$$

解:

$$\text{T 形吊车梁制作工程量} = (0.15 \times 0.8 + 0.4 \times 0.8) \times 6.18 \times 30 \text{m}^3 = 81.58 \text{m}^3$$

$$\text{后张预应力钢筋}(\phi 25)\text{工程量} = (6.18 + 1.00) \times 6 \times 3.853 \times 30 \text{kg} = 4980 \text{kg} = 4.98 \text{t}$$

$$\text{受压钢筋}(\phi 20)\text{工程量} = (6.18 - 0.025 \times 2) \times 8 \times 2.466 \times 30 \text{kg} = 3628 \text{kg} = 3.628 \text{t}$$

$$(\phi 8)\text{箍筋: } n = (6.18 - 0.025 \times 2) \div 0.20 \text{根} + 1 \text{根} = 32 \text{根}$$

$$\begin{aligned} \phi 8 \text{ 箍筋工程量} &= [(0.40 - 0.025 \times 2 + 0.008 + 0.95 - 0.025 \times 2 + 0.008) \times \\ &\quad 2 + (0.80 - 0.025 \times 2 + 0.008 + 0.15 - 0.025 \times 2 + 0.008) \times 2] \times \\ &\quad 32 \times 0.395 \times 30 \text{kg} \\ &= 1617 \text{kg} = 1.617 \text{t} \end{aligned}$$

1.6.3 钢筋

【例 1-62】某工程 C20 混凝土灌注螺旋形箍筋笼高 2.2m, 其他尺寸及条件见图 1-62 分别采用 $\phi 8$ 和 $\phi 10$ 钢筋做箍时, 计算它们的长度。

分析: 螺旋形箍筋长度计算公式为:

$$L_{\text{螺}} = [n \times \sqrt{b^2 + (\pi d)^2} + 2\pi d] \times \text{接头系数} \quad (1-54)$$

解:

1. 当直径为 $\phi 8 \text{mm}$ 时 (不计算接头)

$$n = 2.20 \div 0.2 = 11$$

$$L_{\text{理}} = 11 \times \sqrt{0.2^2 + (3.1416 \times 0.308)^2} \text{m} + 2 \times 3.1416 \times 0.308 \text{m}$$

$$= 11 \times 0.988 \text{m} + 1.935 \text{m} = 12.80 \text{m}$$

2. 当直径为 $\phi 10 \text{mm}$ 时 (要计算接头)

$$n = 2.20 \div 0.2 = 11$$

$$L_{\text{理}} = [11 \times \sqrt{0.2^2 + (3.1416 \times 0.310)^2} + 2 \times 3.1416 \times 0.310] \times 1.063 \text{m}$$

$$= (11 \times 0.994 + 1.948) \times 1.063 \text{m} = 13.69 \text{m}$$

【例 1-63】某工程需要 200 块如图 1-63 所示先张预应力钢筋混凝土平板，混凝土强度等级为 C30，外购 (供应价) 每块 35 元 (不含运输费)，塔式起重机安装，电焊和点焊连接，保护层厚 10mm，灌缝混凝土强度等级为 C20，现场搅拌混凝土。计算预应力钢筋混凝土平板和钢筋工程量。

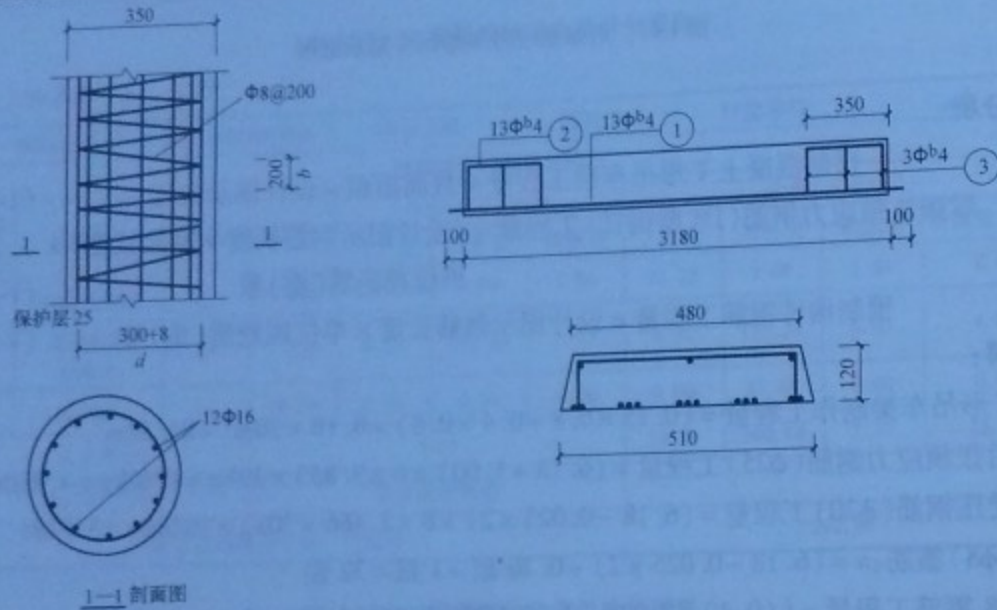


图 1-62 混凝土灌注桩螺旋箍筋

图 1-63 先张预应力钢筋混凝土平板示意图

分析:

$$\text{现浇钢筋混凝土预制平板工程量} = \text{图示长度} \times \text{图示宽度} \times \text{板厚} \quad (1-55)$$

$$\text{预制构件钢筋工程量} = \text{设计图示钢筋长度} \times \text{单位理论质(重)量} \quad (1-56)$$

$$\text{先张法预应力钢筋工程量} = (\text{设计图示钢筋长度} + \text{增加长度}) \times \text{单位理论质(重)量} \quad (1-57)$$

解:

$$\text{① 预应力钢筋混凝土平板工程量} = (0.51 + 0.48) \div 2 \times 0.12 \times 3.18 \times 200 \text{m}^3 = 37.78 \text{m}^3$$

$$\text{② 号纵向钢筋工程量} = (0.35 - 0.01) \times 3 \times 2 \times 200 \times 0.099 \text{kg} = 40 \text{kg} = 0.040 \text{t}$$

$$\text{③ 号横向钢筋工程量} = (0.48 - 0.01 \times 2 + 0.1 \times 2) \times 3 \times 2 \times 200 \times 0.099 \text{kg}$$

$$= 78 \text{kg} = 0.078 \text{t}$$

构造筋 (非预应力冷拔低碳钢丝 $\phi^b 4$) 工程量合计 = $0.040 \text{t} + 0.078 \text{t} = 0.118 \text{t}$

先张法预应力钢筋工程量 = $(3.18 + 0.1 \times 2) \times 13 \times 200 \times 0.099 \text{kg} = 870 \text{kg} = 0.870 \text{t}$

【例 1-64】某圆形水池现浇混凝土顶板，尺寸如图 1-64 所示，钢筋保护层后 20mm，钢筋现场制作及安装，环筋焊接，搭接长度 50mm，计算现浇钢筋混凝土顶板钢筋工程量。

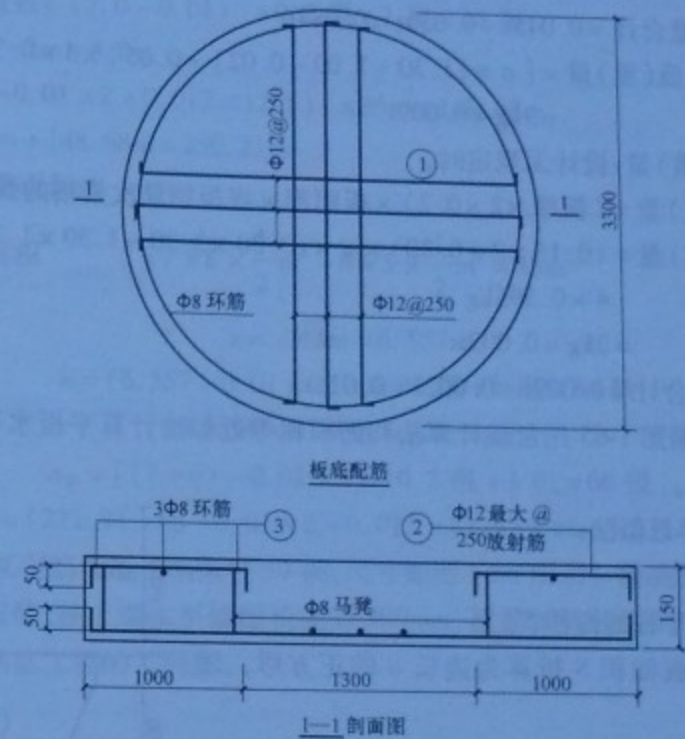


图 1-64 某圆形水池现浇混凝土顶板尺寸示意图

解:

①号钢筋:

$$\text{由中心线向一边分布根数} = (\text{构件半径} - \text{保护层}) \div \text{钢筋间距}$$

$$= (3.30 \div 2 - 0.02) \div 0.25 = 7 \text{ 根}$$

根据弦长公式: $C = 2 \sqrt{h(2r-h)}$, 从中间往一边推进计算:

$$\text{第一根长度} = 3.30 \text{m} - 0.02 \times 2 \text{m} + 0.05 \times 2 \text{m} = 3.36 \text{m}$$

$$\text{第二根长度} = 2 \times \sqrt{1.4 \times (3.3 - 1.4) \text{m}} - 0.04 \text{m} + 0.10 \text{m} = 3.32 \text{m}$$

$$\text{第三根长度} = 2 \times \sqrt{1.15 \times (3.3 - 1.15) \text{m}} + 0.06 \text{m} = 3.20 \text{m}$$

$$\text{第四根长度} = 2 \times \sqrt{0.9 \times (3.3 - 0.9) \text{m}} + 0.06 \text{m} = 3.00 \text{m}$$

$$\text{第五根长度} = 2 \times \sqrt{0.65 \times (3.3 - 0.65) \text{m}} + 0.06 \text{m} = 2.68 \text{m}$$

$$\text{第六根长度} = 2 \times \sqrt{0.4 \times (3.3 - 0.4) \text{m}} + 0.06 \text{m} = 2.09 \text{m}$$

$$\text{第七根长度} = 2 \times \sqrt{0.15 \times (3.3 - 0.15) \text{m}} - 0.04 \text{m} + 0.10 \text{m} = 1.43 \text{m}$$

$$\textcircled{1}\text{号钢筋}(\phi 12)\text{质(重)量} = [3.36 \times 2 + (3.20 + 3.00 + 2.68 + 2.09) \times 4] \times 0.888\text{kg} \\ = 45\text{kg} = 0.045\text{t}$$

$$\textcircled{2}\text{号钢筋}: n = \pi \times (3.30 - 0.02 \times 2) \div 0.25 \text{根} = 41 \text{根}$$

$$\textcircled{2}\text{号钢筋}(\phi 12)\text{质(重)量} = (1.00 - 0.02 + 0.05 \times 2) \times 41 \times 0.888\text{kg} \\ = 39\text{kg} = 0.039\text{t}$$

$$\phi 12 \text{ 钢筋工程量合计} = 0.045\text{t} + 0.039\text{t} = 0.084\text{t}$$

$$\textcircled{3}\text{号钢筋}(\phi 8)\text{质(重)量} = [\pi \times (1.30 + 1.00 - 0.02) + 0.05] \times 3 \times 0.395\text{kg} \\ = 9\text{kg} = 0.009\text{t}$$

马凳($\phi 8$)质(重)量:设计无规定时,

$$\text{马凳钢筋质(重)量} = (\text{板厚} \times 2 \times 0.2) \times \text{板面积} \times \text{底板钢筋次规格的线密度}$$

$$\text{马凳钢筋质(重)量} = (0.15 \times 2 + 0.20) \times \pi \times (3.30 \times 3.30 - 1.30 \times 1.30) \div \\ 4 \times 0.395\text{kg} \\ = 2\text{kg} = 0.002\text{t}$$

$$\phi 8 \text{ 钢筋工程量合计} = 0.009\text{t} + 0.002\text{t} = 0.011\text{t}$$

【例 1-45】根据图 1-65 用常规计算法和面积相等近似法计算平板水平方向的钢筋长

度,保护层为 10mm。

分析:面积相等近似法:

计算思路与步骤:

1) 计算不规则平板的面积 S 。

2) 将不规则平板面积 S 折算为边长 a 的正方形,计算

公式:

$$a = \sqrt{S} \quad (1-58)$$

3) 计算边长 a 的正方形单向布筋的总长度 L , 计算公

式:

$$L = na \quad (1-59)$$

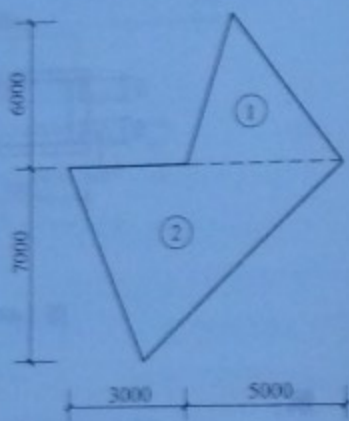


图 1-65 不规则平板布筋图

注:若间距不同,可计算另一方向钢筋总长度

4) 计算不规则平板水平布筋总根数 n_x :

$$n_x = (\text{竖向长度} - \text{保护层} \times 2) / \text{间距} + 1 \quad (1-60)$$

5) 计算不规则平板竖向布筋总根数 n_y :

$$n_y = (\text{水平方向长度} - \text{保护层} \times 2) / \text{间距} + 1 \quad (1-61)$$

6) 计算不规则平板水平布筋总长 L_x :

$$L_x = (L/n_x - \text{保护层} \times 2 + \text{弯钩长}) \times n_x \quad (1-62)$$

7) 计算不规则平板水平布筋总长 L_y :

$$L_y = (L/n_y - \text{保护层} \times 2 + \text{弯钩长}) \times n_y \quad (1-63)$$

8) 计算总长 L_g :

$$L_g = L_x + L_y \quad (1-64)$$

解:

(1) 常规计算法

第①部分:根数: $(6.0 - 0.01) \div 0.20 \text{根} + 1 \text{根} = 31 \text{根}$

平均长: $5.0 \div 2\text{m} = 2.5\text{m}$

共长: $(2.5 - 0.01 \times 2 + 0.012 \times 12.5) \times 31\text{m} = 81.53\text{m}$

第②部分:根数: $(7.0 - 0.01) \div 0.2 \text{根} + 1 \text{根} = 36 \text{根}$

平均长: $8.0 \div 2\text{m} = 4.0\text{m}$

共长: $(4.0 - 0.01 \times 2 + 0.012 \times 12.5) \times 36\text{m} = 148.68\text{m}$

小计: $81.53\text{m} + 148.68\text{m} = 230.21\text{m}$

(2) 面积相等近似法

$$\text{不规则平板面积} \quad S = 7 \times 8 \times \frac{1}{2}\text{m}^2 + 6 \times 5 \times \frac{1}{2}\text{m}^2 = 43\text{m}^2$$

正方形边长

$$a = \sqrt{43}\text{m} = 6.557\text{m}$$

$$n = (6.557 - 0.01 \times 2) \div 0.20 \text{根} + 1 \text{根} = 34 \text{根}$$

$$L = 34 \times 6.557\text{m} = 222.94\text{m}$$

$$n_x = [(7 + 6) - 0.01 \times 2] \div 0.2 \text{根} + 1 \text{根} = 66 \text{根}$$

$$L_x = (222.94 \div 66 - 0.01 \times 2 + 0.012 \times 12.5) \times 66\text{m} = 231.52\text{m}$$

【例 1-66】某钢筋混凝土框架柱 50 根,尺寸如图 1-66 所示。混凝土强度等级为 C30,钢筋现场制作及安装,柱上端水平锚固长度为 300mm,箍筋加钩长度为 100mm。计算现浇钢筋混凝土柱和钢筋工程的工程量。

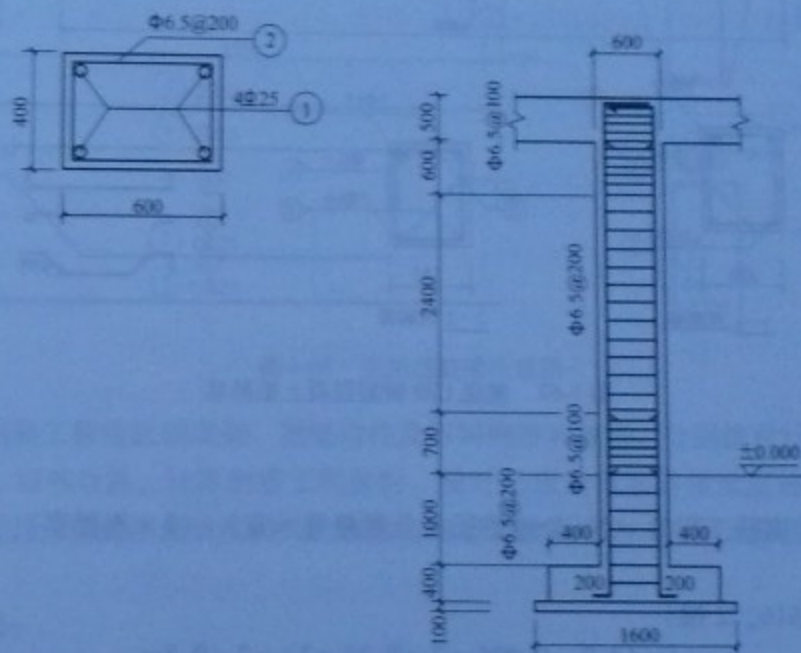


图 1-66 某钢筋混凝土框架柱示意图

分析: 柱混凝土工程量 = 图示截面面积 × 柱高 (1-65)

现浇钢筋混凝土钢筋工程量 = 设计图示钢筋长度 × 单位理论质(重)量 (1-66)

解: 现浇混凝土矩形柱工程量 = $0.6 \times 0.40 \times (1.00 + 0.70 + 2.40 + 0.60 + 0.50) \times 50m^3$
 $= 62.4m^3$

$\phi 25$ 钢筋质量 = $[(0.40 + 1.00 + 0.70 - 0.035 + 0.20) + (0.70 + 2.40 + 0.60) + (0.60 + 0.50 - 0.025 + 0.30)] \times 4 \times 50 \times 3.85kg$
 $= 5652kg = 5.652t$

$\phi 6.5$ 箍筋根数 = $[(0.40 + 1.00 - 0.035) \div 0.20 + 1]$ 根 + $(0.70 \div 0.10)$ 根 + $(2.40 \div 0.20)$ 根 + $[(0.60 + 0.50 - 0.025) \div 0.10]$ 根
 $= 38$ 根

$\phi 6.5$ 箍筋质量 = $\{[(0.6 - 0.025 \times 2 + 0.0065) + (0.40 - 0.025 \times 2 + 0.0065)] \times 2 + 0.10\} \times 38 \times 50 \times 0.260kg$
 $= 951kg = 0.951t$

【例 1-67】 根据图 1-67 计算 8 根现浇 C20 钢筋混凝土矩形梁的钢筋工程量, 混凝土保护层为 25mm。

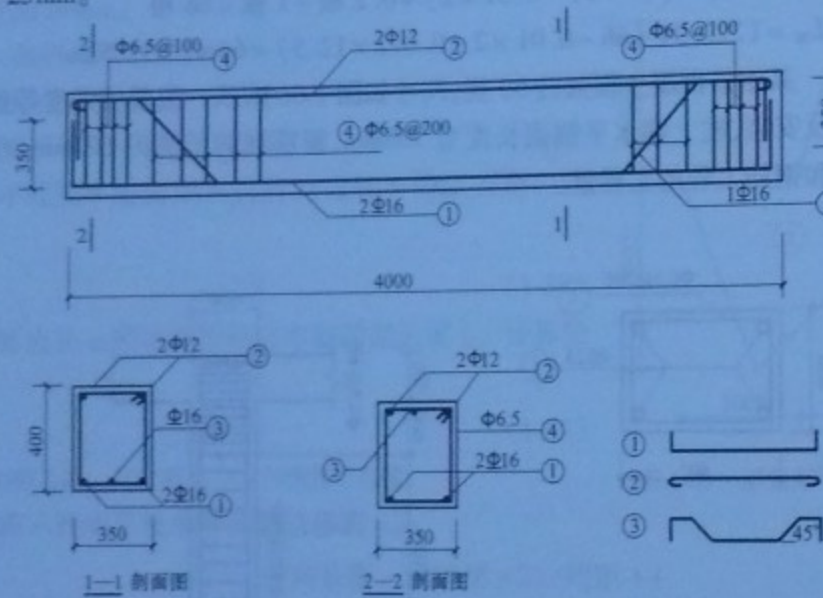


图 1-67 现浇 C20 钢筋混凝土矩形梁

分析:

钢筋工程量 = $\sum(\text{分规格长} \times \text{分规格每米重}) \times (1 + \text{损耗率})$ (1-67)

解:

①号筋 ($\phi 16$, 2 根)

$$l = (4.0 - 0.025 \times 2 - 0.35 \times 2) \times 2 = 9.3m$$

②号筋 ($\phi 12$, 2 根)

$$l = (4.0 - 0.025 \times 2 + 0.012 \times 6.25 \times 2) \times 2 = 8.2m$$

③号筋 ($\phi 16$, 1 根)

$$l = 4.0 - 0.025 \times 2 + 0.35 \times 2 + (0.4 - 0.025 \times 2 - 0.16) \times 0.414 \times 2$$

$$= 4.65 + 0.28 = 4.93m$$

④号筋 ($\phi 6.5$)

箍筋根数 = $(4.0 - 0.025 \times 2 - 0.1 \times 3 \times 2 - 0.02 \times 2) \div 0.20 + 1 + (4 \times 2)$
 $= 14.75 + 1 + 8 = 24$ 根

每个箍筋长 = $[(0.4 - 0.025 \times 2 + 0.0065) + (0.35 - 0.025 \times 2 + 0.0065)] \times 2 + 11.9 \times 0.0065 \times 2 = (0.3565 + 0.3065) \times 2 + 0.1547$
 $= 1.48m$

每个箍筋长 = $(0.40 + 0.35) \times 2 - 0.02 = 1.48m$

箍筋总长 $l = 1.48 \times 24 = 35.52m$

计算 8 根矩形梁的钢筋重

$\phi 16$: $(9.30 + 4.93) \times 8 \times 1.58kg = 179.87kg$

$\phi 12$: $8.2 \times 8 \times 0.888kg = 58.25kg$

$\phi 6.5$: $35.52 \times 8 \times 0.26kg = 73.88kg$

钢筋工程量小计: $179.87kg + 58.25kg + 73.88kg = 312.00kg$

【例 1-68】 图 1-68, 某现浇花篮梁共 20 支, 混凝土强度等级为 C25, 梁垫尺寸为 $800mm \times 240mm \times 240mm$, 计算现浇钢筋混凝土梁钢筋工程量。

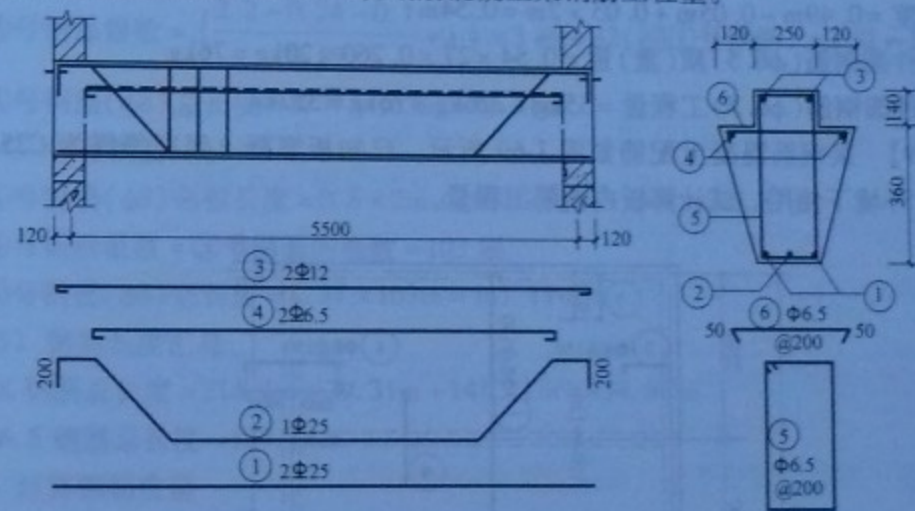


图 1-68 现浇花篮梁示意图

分析: 钢筋工程应区别现浇、预制构件及不同钢种和规格, 分别按设计长度乘以单位质(重)量, 以吨计算。计算钢筋工程量时, 设计已规定钢筋搭接长度的, 按规定搭接长度计算; 设计未规定搭接长度的, 已包括在钢筋的损耗率内, 不另计算搭接长度。

解:

①号钢筋:

$2\phi 25$ 单根长度 = $5.74m - 0.025 \times 2m = 5.69m$

$\phi 25$ 钢筋质(重)量 = $5.69 \times 2 \times 3.85 \times 20kg = 876kg$

②号钢筋:

$$1\phi 25 \text{ 单根长度} = 5.74\text{m} - 0.025 \times 2\text{m} + 2 \times 0.414\text{m} \times (0.5 - 0.025 \times 2)\text{m} + 0.2 \times 2\text{m} \\ = 6.463\text{m}$$

$$\phi 25 \text{ 钢筋质量} = 6.463 \times 3.85 \times 20\text{kg} = 498\text{kg}$$

$$\text{现浇构件螺纹钢}(\phi 25) \text{ 工程量} = 876\text{kg} + 498\text{kg} = 1374\text{kg}$$

③号钢筋:

$$2\phi 12 \text{ 单根长度} = 5.74\text{m} - 0.025 \times 2\text{m} + 6.25 \times 0.012 \times 2\text{m} = 5.84\text{m}$$

$$\text{现浇构件圆钢筋}(\phi 12) \text{ 工程量} = 5.84 \times 2 \times 0.888 \times 20\text{kg} = 207\text{kg}$$

④号钢筋:

$$2\phi 6.5 \text{ 单根长度} = 5.50\text{m} - 0.24\text{m} - 0.025 \times 2\text{m} + 6.25 \times 0.0065 \times 2\text{m} = 5.291\text{m}$$

$$\text{现浇构件圆钢筋}(\phi 6.5) \text{ 质(重)量} = 5.291 \times 2 \times 0.260 \times 20\text{kg} = 55\text{kg}$$

⑤号钢筋:

$$\phi 6.5 \text{ 根数} = (5.74 - 0.05) \div 0.2 \text{ 根} + 1 \text{ 根} = 30 \text{ 根}$$

$$\text{单根长度} = 2 \times (0.25 + 0.5)\text{m} - 0.05\text{m} = 1.45\text{m}$$

$$\text{现浇构件箍筋}(\phi 6.5) \text{ 质量} = 1.45 \times 30 \times 0.260 \times 20\text{kg} = 226\text{kg}$$

⑥号钢筋:

$$\phi 6.5 \text{ 根数} = (5.5 - 0.24 - 0.05) \div 2 \text{ 根} + 1 \text{ 根} = 27 \text{ 根}$$

$$\text{单根长度} = 0.49\text{m} - 0.05\text{m} + 0.05 \times 2\text{m} = 0.54\text{m}$$

$$\text{现浇构件圆钢筋}(\phi 6.5) \text{ 质(重)量} = 0.54 \times 27 \times 0.260 \times 20\text{kg} = 76\text{kg}$$

$$\text{现浇构件圆钢筋}(\phi 6.5) \text{ 工程量} = 55\text{kg} + 226\text{kg} + 76\text{kg} = 357\text{kg}$$

【例 1-69】某钢筋混凝土配筋如图 1-69 所示。已知板混凝土强度等级为 C25, 板厚

100mm, 正常环境下使用。试计算板内钢筋工程量。

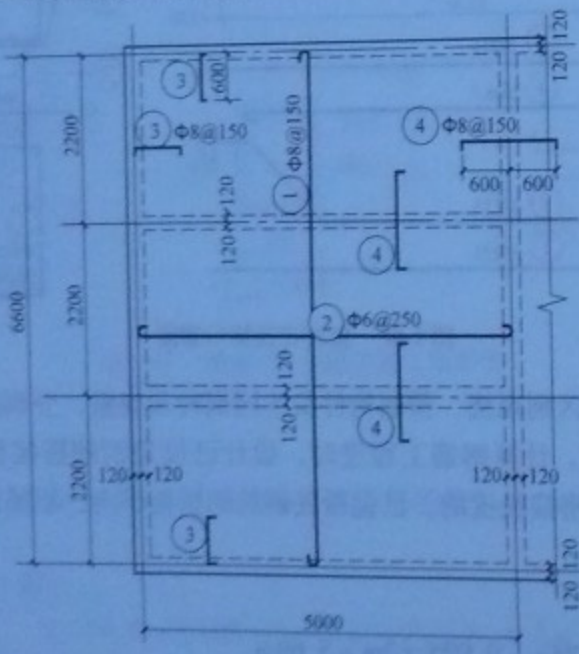


图 1-69 现浇钢筋混凝土板配筋图

解:

1. 计算钢筋长度

该板所需的混凝土保护层厚度为 15mm, 则

(1) ①号钢筋($\phi 8$)

$$\text{①号钢筋}(\phi 8) \text{ 每根长度} = \text{轴线长} + \text{两个弯钩增加长度} \\ = 6.6 + 2 \times 6.25 \times 0.08 = 6.7\text{m}$$

$$\text{①号钢筋根数} = \frac{\text{钢筋设置区域的长度}}{\text{钢筋设置间距}} + 1 = \frac{5.0 - 0.24 - 0.05 \times 2}{0.15} \text{根} + 1 \text{根} = 32 \text{根}$$

$$\text{①号钢筋}(\phi 8) \text{ 总长度} = \text{每根长度} \times \text{根数} = 6.7 \times 32\text{m} = 214.4\text{m}$$

(2) ②号钢筋($\phi 6.5$)

$$\text{②号钢筋}(\phi 6.5) \text{ 每根长度} = 5.0\text{m} + 2 \times 6.25 \times 0.0065\text{m} = 5.08\text{m}$$

$$\text{②号钢筋根数} = \left(\frac{2.2 - 0.24}{0.25} + 1 \right) \times 3 \text{根} \approx 27 \text{根}$$

$$\text{②号钢筋}(\phi 6.5) \text{ 总长度} = 5.08 \times 27\text{m} = 137.16\text{m}$$

(3) ③号钢筋($\phi 8$)

$$\text{③号钢筋}(\phi 8) \text{ 每根长度} = \text{直长段} + \text{两个弯折长度} = 0.6\text{m} + (0.1 - 0.015) \times 2\text{m} \\ = 0.77\text{m}$$

$$\text{③号钢筋根数} = \left(\frac{2.2 - 0.24 - 0.1}{0.15} + 1 \right) \times 3 \text{根} + 32(\text{同①号钢筋}) \times 2 \text{根} \approx 103 \text{根}$$

$$\text{③号钢筋}(\phi 8) \text{ 总长度} = 0.77 \times 103\text{m} = 79.31\text{m}$$

(4) ④号钢筋($\phi 8$)

$$\text{④号钢筋}(\phi 8) \text{ 每根长度} = 0.6 \times 2\text{m} + (0.1 - 0.015) \times 2\text{m} = 1.37\text{m}$$

$$\text{④号钢筋根数} = \text{③号钢筋的根数} = 103 \text{根}$$

$$\text{④号钢筋}(\phi 8) \text{ 总长度} = 1.37 \times 103\text{m} = 141.11\text{m}$$

(5) 钢筋长度汇总

$$\phi 8 \text{ 钢筋总长度} = 214.4\text{m} + 79.31\text{m} + 141.11\text{m} = 434.82\text{m}$$

$$\phi 6.5 \text{ 钢筋总长度} = 137.16\text{m}$$

2. 计算钢筋重量

$$\text{钢筋质(重)量} = \text{钢筋总长度} \times \text{每米长质(重)量}$$

$$\phi 8 \text{ 钢筋质(重)量} = 434.82 \times 0.395\text{kg} = 171.75\text{kg}$$

$$\phi 6.5 \text{ 钢筋质(重)量} = 137.16 \times 0.006165 \times 6.5^2\text{kg} = 137.16 \times 0.26\text{kg} = 35.66\text{kg}$$

【例 1-70】某卫生间现浇平板尺寸如图 1-70 所示, 墙体厚度 240mm, 钢筋保护层厚 15mm, ④号分布筋与③号筋搭接长度为 100mm, 马凳沿负筋区域中心线布置, 钢筋现场制作及安装。计算现浇钢筋混凝土平板钢筋工程量。

解:

$$\text{①号钢筋: } n = (4.68 - 0.015 \times 2) \div 0.15 \text{ 根} + 1 \text{ 根} = 32 \text{ 根}$$

$$\text{②号钢筋: } n = (3.78 - 0.015 \times 2) \div 0.15 \text{ 根} + 1 \text{ 根} = 26 \text{ 根}$$

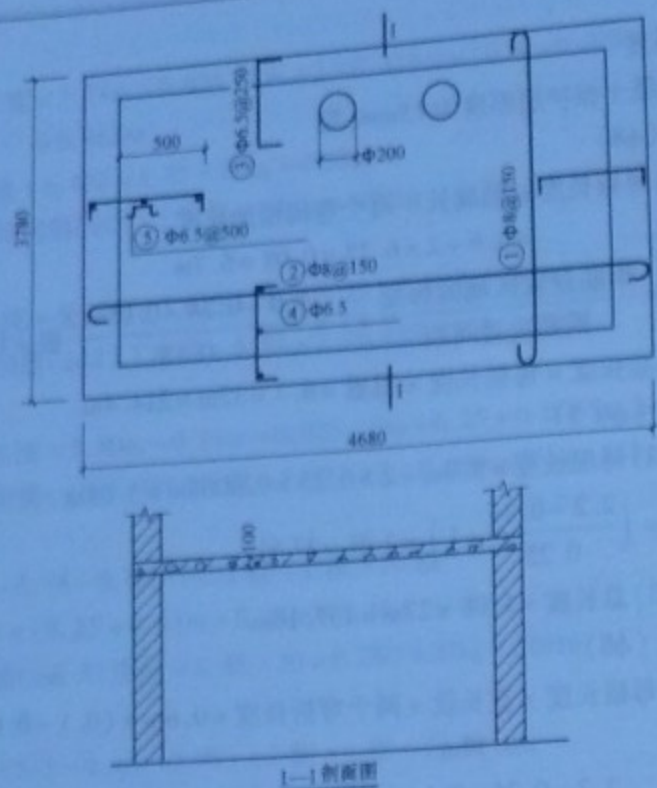


图 1-70 某卫生间现浇平板尺寸图

$$\begin{aligned} \phi 8 \text{ 钢筋工程量} &= [(3.78 - 0.015 \times 2 + 12.5 \times 0.008) \times 32 + \\ & (4.68 - 0.015 \times 2 + 12.5 \times 0.008) \times 26] \times 0.395 \text{ kg} \\ &= 97 \text{ kg} = 0.097 \text{ t} \end{aligned}$$

$$\begin{aligned} \text{③号钢筋: } n &= [(4.68 - 0.015 \times 2) \div 0.25 + 1 + (3.78 - 0.015 \times 2) \div 0.25 + 1] \times 2 \text{ 根} \\ &= 71 \text{ 根} \end{aligned}$$

$$\begin{aligned} \phi 6.5 \text{ 钢筋工程量} &= [0.24 + 0.50 - 0.015 + (0.10 - 0.015) \times 2] \times 71 \times 0.260 \text{ kg} \\ &= 17 \text{ kg} = 0.017 \text{ t} \end{aligned}$$

④号钢筋: 每边 3 根分布筋, 与受力钢筋搭接长度为 100mm。

$$\begin{aligned} \phi 6.5 \text{ 分部钢筋工程量} &= [4.68 - (0.24 + 0.50 - 0.10) \times 2 + 3.78 - \\ & (0.24 + 0.50 - 0.10) \times 2] \times 2 \times 3 \times 0.26 \text{ t} \\ &= 0.009 \text{ t} \end{aligned}$$

⑤号钢筋: 设计无规定时计算式:

$$\text{马凳钢筋质(重)量} = (\text{板厚} \times 2 + 0.2) \times \text{板面积} \times \text{底板钢筋次规格的线密度}$$

$$\text{马凳钢筋长度} = \text{板厚} \times 2 \text{ m} + 0.2 \text{ m} = 0.1 \times 2 \text{ m} + 0.2 \text{ m} = 0.4 \text{ m}$$

$$\begin{aligned} \phi 6.5 \text{ 马凳钢筋工程量} &= [(4.68 - 0.015 \times 2) \div 0.50 + (3.78 - 0.015 \times 2) \div 0.50] \times \\ & 2 \times 0.40 \times 0.260 \text{ kg} \\ &= 4 \text{ kg} = 0.004 \text{ t} \end{aligned}$$

$$\phi 6.5 \text{ 钢筋工程量合计} = 0.017 \text{ t} + 0.009 \text{ t} + 0.004 \text{ t} = 0.03 \text{ t}$$

【例 1-71】某构架结构房屋, 抗震等级为二级, 其框架梁的配筋如图 1-71 所示, 已知梁混凝土的强度等级为 C30, 柱的截面尺寸为 450mm × 450mm, 板厚 100mm, 正常室内环境使用, 试计算梁内的钢筋工程。

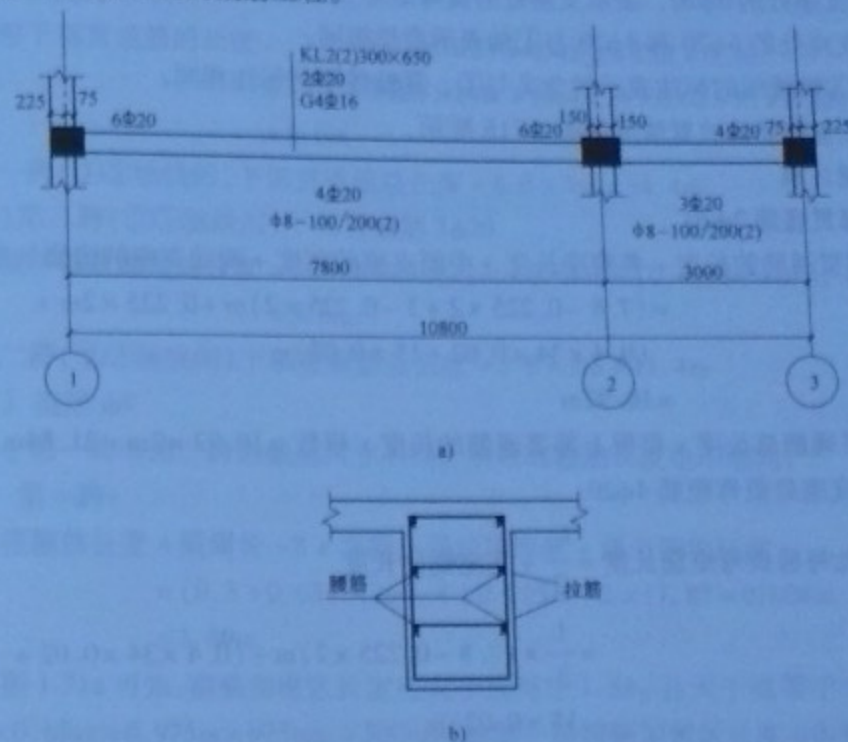


图 1-71 某构架结构房屋示意图

a) 梁平面配筋图 b) 腰筋及拉筋设置示意图 c) 一、二级抗震等级楼层框架梁配筋示意图

注: 在图 b) 中, l_a 表示相邻两跨的最大值, h_b 指梁的高度

解:

1. 识图

图 1-71a 所示的时梁配筋的平法表示。它的含义是:

1) ①、②轴线间的 KL2(2)300 × 365 表示 KL2 共有两跨, 截面宽度为 300mm, 截面

高度为650mm; 2φ20表示梁的上部贯通筋为2根φ20; G4φ16表示按构造要求配置了4根φ16的腰筋; 4φ20表示梁的下部贯通筋为4根φ20; φ8—100/200(2)表示箍筋直径为φ8, 加密区间距为100mm, 非加密区间距为200mm, 采用两肢箍。

2) ①轴支座处的6φ20, 表示支座处的负弯矩筋为6根φ20, 其中两根为上部贯通筋; ②轴及③轴支座处的6φ20和4φ20与①轴表示意思相同。

3) ②、③轴线间的标注表示的含义与①、②轴线间的标注相同。

以上各位置钢筋的放置情况如图1-71b所示。

2. 工程量计算

(1) 上部贯通筋 2φ20

每根上部贯通筋的长度 = 各跨净长度 + 中间支座的宽度 + 两端支座的锚固长度

$$= (7.8 - 0.225 \times 2 + 3 - 0.225 \times 2) \text{m} + 0.225 \times 2 \text{m} + (0.4 \times 34 \times 0.02 + 15 \times 0.02) \text{m}$$

$$= 10.92 \text{m}$$

上部贯通筋总长度 = 每根上部贯通筋的长度 × 根数 = $10.92 \times 2 \text{m} = 21.84 \text{m}$

(2) ①轴支座处负弯矩筋 4φ20

①轴支座处每根负弯矩筋长度 = $\frac{l_{n1}}{3} + \text{支座锚固长度}$

$$= \frac{1}{3} \times (7.8 - 0.225 \times 2) \text{m} + (0.4 \times 34 \times 0.02 + 15 \times 0.02) \text{m}$$

$$= 3.02 \text{m}$$

①轴支座处每根负弯矩筋总长度 = $3.02 \times 4 \text{m} = 12.08 \text{m}$

(3) ②轴支座处负弯矩筋 4φ20

②轴支座处每根负弯矩筋长度 = $\frac{l_n}{3} \times 2 + \text{支座宽度}$

$$= \frac{1}{3} \times (7.8 - 0.225 \times 2) \times 2 \text{m} + 0.225 \times 2 \text{m}$$

$$= 5.35 \text{m}$$

②轴支座处每根负弯矩筋总长度 = $5.35 \times 4 \text{m} = 21.4 \text{m}$

(4) ③轴支座处负弯矩筋 2φ20

因②、③轴间跨长3m, 其中②轴支座处负弯矩筋伸入第二跨连同支座长共为 $0.225 \text{m} + 2.45 \text{m} = 2.675 \text{m}$, 故②轴支座处4φ20直接伸入③轴支座处。

③轴支座处每根负弯矩筋计算长度 = $(3 - 2.675 - 0.225) \text{m} + (0.4 \times 34 \times 0.02 + 15 \times 0.02) \text{m}$

$$= 0.1 \text{m} + 0.57 \text{m} = 0.67 \text{m}$$

③轴支座处负弯矩筋总长度 = $0.67 \times 2 = 1.3 \text{m}$

(5) 第一跨(①②轴线间)下部贯通筋 4φ20

每根下部贯通筋的长度 = 本跨净长度 + 两端支座锚固长度
 在②轴支座处的锚固长度应取 L_{aE} 和 $0.5h_c + 15d$ 的最大值, 因 $L_{aE} = 34d = 34 \times 0.02 \text{m} = 0.68 \text{m}$, $0.5h_c + 15d = 0.5 \times 0.225 \times 2 \text{m} + 15 \times 0.02 \text{m} = 0.525 \text{m}$, 故②轴支座处的锚固长度应取 0.68m 。则有

$$\begin{aligned} \text{每根下部贯通筋的长度} &= (7.8 - 0.225 \times 2) + 0.4L_{aE} + 15d + 0.68 \\ &= (7.8 - 0.225 \times 2) \text{m} + (0.4 \times 34 \times 0.02 + 15 \times 0.02) \text{m} + 0.68 \text{m} \\ &= 8.6 \text{m} \end{aligned}$$

第一跨(①②轴线间)下部贯通筋总长度 = $8.6 \times 4 \text{m} = 34.4 \text{m}$

(6) 第二跨(②③轴线间)下部贯通筋 3φ20

每根下部贯通筋的长度 = $(3 - 0.225 \times 2) \text{m} + 0.68 \text{m} + (0.4 \times 34 \times 0.02 + 15 \times 0.02) \text{m}$

$$= 3.8 \text{m}$$

第二跨(②③轴线间)下部贯通筋总长度 = $3.8 \times 3 \text{m} = 11.4 \text{m}$

(7) 箍筋 φ8

由于第一跨与第二跨的截面尺寸不同, 所以其箍筋长度也不相同。

1) 第一跨:

每根箍筋长度 = 梁周长 - 8 × 混凝土保护层厚度 + 两个弯钩长度

$$= (0.3 + 0.65) \times 2 \text{m} - 8 \times 0.025 \text{m} + 2 \times 11.87 \times 0.008 \text{m}$$

$$= 1.89 \text{m}$$

由图1-71a可知: 箍筋加密区长度应大于或等于 $1.5h_c$, 且大于或等于500mm, 因 $1.5h_c = 1.5 \times 0.65 \text{m} = 0.975 \text{m} = 975 \text{mm} > 500 \text{mm}$, 故第一跨箍筋加密区长度 = 0.975m 。

第一跨箍筋设置个数 = 加密区个数 + 非加密区个数

$$= \left(\frac{0.975 - 0.05}{0.1} + 1 \right) \times 2 \text{根} + \frac{7.8 - 0.225 \times 2 - 0.975 \times 2}{0.2} \text{根} - 1 \text{根}$$

$$= 46 \text{根}$$

第一跨箍筋总长度 = $1.89 \times 46 \text{m} = 86.94 \text{m}$

2) 第二跨:

每根箍筋长度 = $(0.3 + 0.65) \times 2 \text{m} - 8 \times 0.025 \text{m} + 2 \times 11.87 \times 0.008 \text{m} = 1.89 \text{m}$

因 $1.5h_c = 1.5 \times 0.4 \text{m} = 0.6 \text{m} = 600 \text{mm} > 500 \text{mm}$, 故第二跨箍筋加密区长度 = 0.6m

第二跨箍筋设置个数:

$$\left(\frac{0.6 - 0.05}{0.1} + 1 \right) \times 2 \text{根} + \frac{3 - 0.225 \times 2 - 0.6 \times 2}{0.2} \text{根} - 1 \text{根} = 20 \text{根}$$

第二跨箍筋总长度 = $1.89 \times 20 \text{m} = 37.8 \text{m}$

梁内箍筋总长度 = 第一跨箍筋总长度 + 第二跨箍筋总长度 = $86.94 \text{m} + 37.8 \text{m} = 124.74 \text{m}$

(8) 腰筋 4φ16 及其拉筋

按构造要求, 当梁高大于450mm时, 在梁的两侧应沿高度配腰筋(见图1-71c), 其间距小于或等于200mm; 当梁宽小于或等于350mm时, 腰筋上拉筋直径为6mm, 间距为非加密

区箍筋间距的两倍,即间距为400mm,拉筋弯钩长度为10d。

目前,市场供应钢筋直径为 $\phi 6.5$ 说明拉筋的计算方法。

因梁腹板高为 $(650-100)\text{mm} > 450\text{mm}$,故梁应沿梁高每侧设两根 $\phi 16$ 的腰筋,即共设腰筋4根,其锚固长度取 $15d$ 。则有

腰筋长度 = 每根腰筋长度 \times 根数

$$= [(10.8 - 0.225 \times 2) + 2 \times 15 \times 0.016 (\text{两端锚固长度})] \times 4\text{m} = 43.32\text{m}$$

拉筋长度 = 每根拉筋长度 \times 根数 = (梁宽 - 2 \times 保护层厚度 + 2 \times 弯钩长度) \times

$$\left(\frac{\text{腰筋长度}}{\text{拉筋距离}} + 1 \right) \times \text{沿梁高每侧设置腰筋根数}$$

$$= (0.3 - 2 \times 0.025 + 2 \times 10 \times 0.0065) \times \left(\frac{10.83}{0.4} + 1 \right) \times 2\text{m}$$

$$= 21.28\text{m}$$

(9) 计算钢筋质(重)量

钢筋质(重)量 = 钢筋总长度 \times 每米长钢筋质(重)量

$$\phi 20 \text{ 钢筋质(重)量} = (21.84 + 12.08 + 21.4 + 1.34 + 34.4 + 11.4) \times 2.47\text{kg}$$

$$= 253.087\text{kg}$$

$$\phi 16 \text{ 钢筋质(重)量} = 43.32 \times 1.58\text{kg} = 68.45\text{kg}$$

$$\phi 8 \text{ 钢筋质(重)量} = 124.74 \times 0.395\text{kg} = 49.27\text{kg}$$

$$\phi 6.5 \text{ 钢筋质(重)量} = 21.28 \times 0.26\text{kg} = 5.53\text{kg}$$

【例 1-72】某独立小型住宅,基础平面及剖面配筋如图 1-72 所示。基础有 100 厚混凝土垫层;外墙拐角处,按基础宽度将分布筋改为受力筋;在内外墙丁字接头处受力筋铺至外墙中心线,计算钢筋工程量。

解:

1. 计算钢筋长度

1) 受力筋($\phi 12@200$)长度:

$$\text{一根受力筋长度} = 1.2 - 2 \times 0.035 (\text{有垫层})\text{m} + 6.25 \times 0.012 \times 2\text{m} = 1.28\text{m}$$

受力钢筋数量:

$$\text{外基钢筋根数} = \frac{(9.9 + 1.32 + 7.2) \times 2}{0.2} \text{根} + 4 \text{根} \approx 188 \text{根}$$

$$\text{内基钢筋根数} = \left(\frac{6}{0.2} + 1 \right) \times 2 \text{根} = 62 \text{根}$$

$$\text{受力筋总根数} = 188 \text{根} + 62 \text{根} = 250 \text{根}$$

$$\text{受力筋总长} = 1.28 \times 250\text{m} = 320\text{m}$$

2) 分布筋($\phi 6@200$)长度:

外墙四角已配置受力钢筋,拟不再配分布筋,则:

$$\text{外墙分布筋长度} = [(9.9 - 1.08) \text{纵} + (6.0 - 1.2) \text{横}] \times 2\text{m} = 27.24\text{m}$$

$$\text{内墙分布筋长} = (6.0 - 1.2) \times 2\text{m} = 9.6\text{m}$$

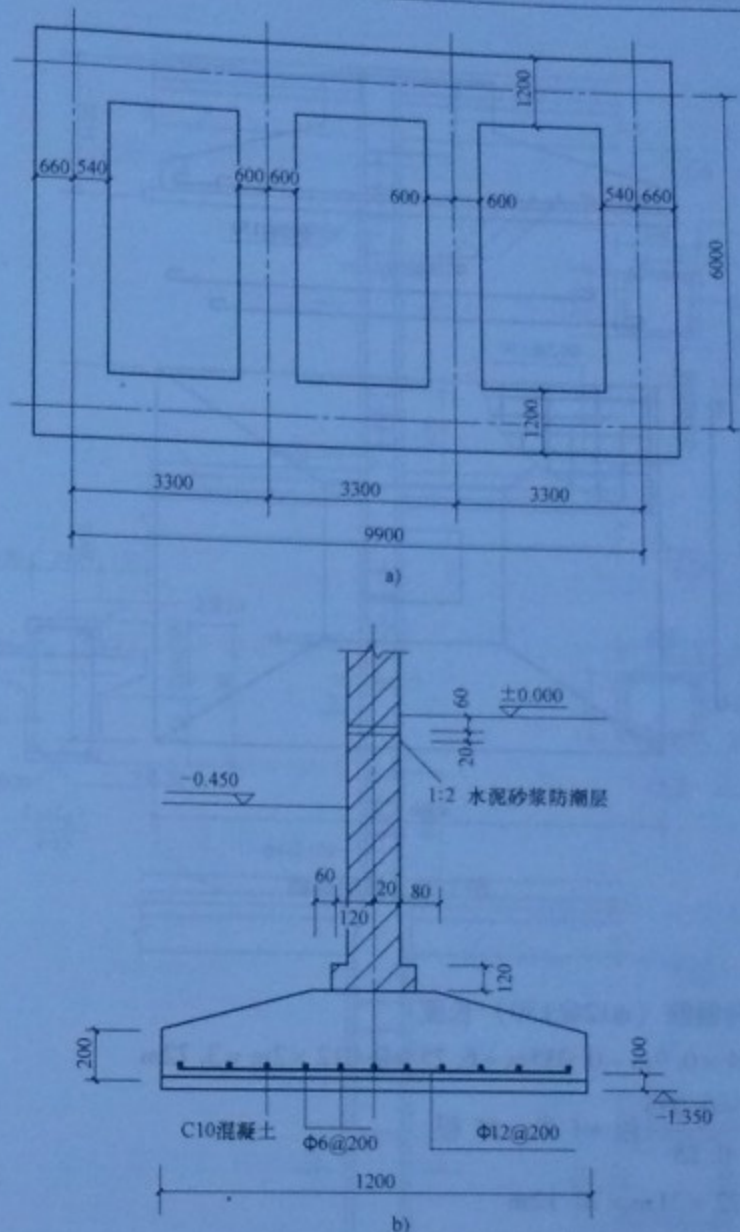


图 1-72 钢筋混凝土条形基础

a) 基础平面 b) 基础配筋断面

$$\text{分布筋根数} = \frac{1.2 - 0.035 \times 2}{0.2} \text{根} + 1 \text{根} = 7 \text{根}$$

$$\text{分布筋总长} = (27.24 + 9.6) \times 7\text{m} = 257.9\text{m}$$

2. 图示钢筋用量(工程量)

$$\phi 12 \text{ 受力钢筋重量} = 320 \times 0.888\text{kg} \approx 284.16\text{kg} \approx 0.284\text{t}$$

$$\phi 6 \text{ 分布筋重量} = 257.9 \times 0.222\text{kg} \approx 57.25\text{kg} \approx 0.057\text{t}$$

【例 1-73】某建筑物钢筋混凝土独立基础(杯形基础共 24 只)如图 1-73 所示,计算图示钢筋用量。

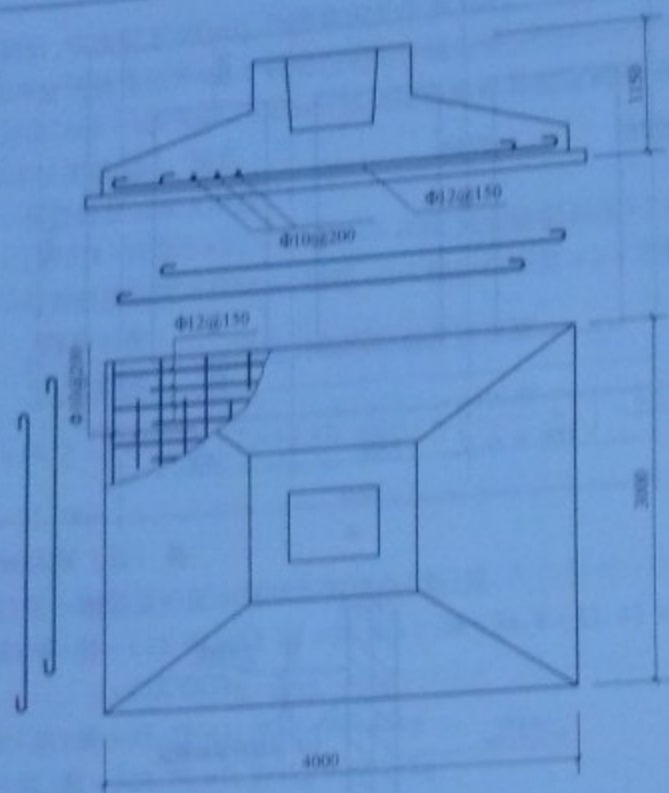


图 1-73 杯形基础

解:

1. 沿长边方向钢筋 ($\phi 12@150$) 长度单根长: $l_1 = 4 \times 0.9\text{m} - 0.035\text{m} + 6.25 \times 0.012 \times 2\text{m} = 3.72\text{m}$ 根数: $N_1 = \frac{3 - 0.035}{0.15}$ 根 + 1 根 ≈ 21 根总长: $l_1 = 3.72 \times 21\text{m} = 78.12\text{m}$ 2. 沿短边方向钢筋 ($\phi 10@200$) 长度单根长: $l_2 = 3 \times 0.9\text{m} - 0.035\text{m} + 12.5 \times 0.01\text{m} = 2.79\text{m}$ 根数: $N_2 = \frac{4 - 0.07}{0.2}$ 根 + 1 根 ≈ 21 根总长: $l_2 = 2.79 \times 21\text{m} = 58.59\text{m}$

3. 图示钢筋用量

 $\phi 12$: $G_1 = 78.12 \times 0.888 \times 24\text{kg} = 1664.89\text{kg} \approx 1.665\text{t}$ $\phi 10$: $G_2 = 58.59 \times 0.677 \times 24\text{kg} = 867.6\text{kg} \approx 0.868\text{t}$

【例 1-74】图 1-74 为某三层现浇框架柱立面和断面配筋图, 底层柱截面尺寸为 $350\text{mm} \times 350\text{mm}$, 纵向受力筋 $4\phi 22$, 受力筋下端与柱基插筋搭接, 搭接长度 800 。与柱正交的是“+”形整体现浇梁。计算该柱钢筋工程量。

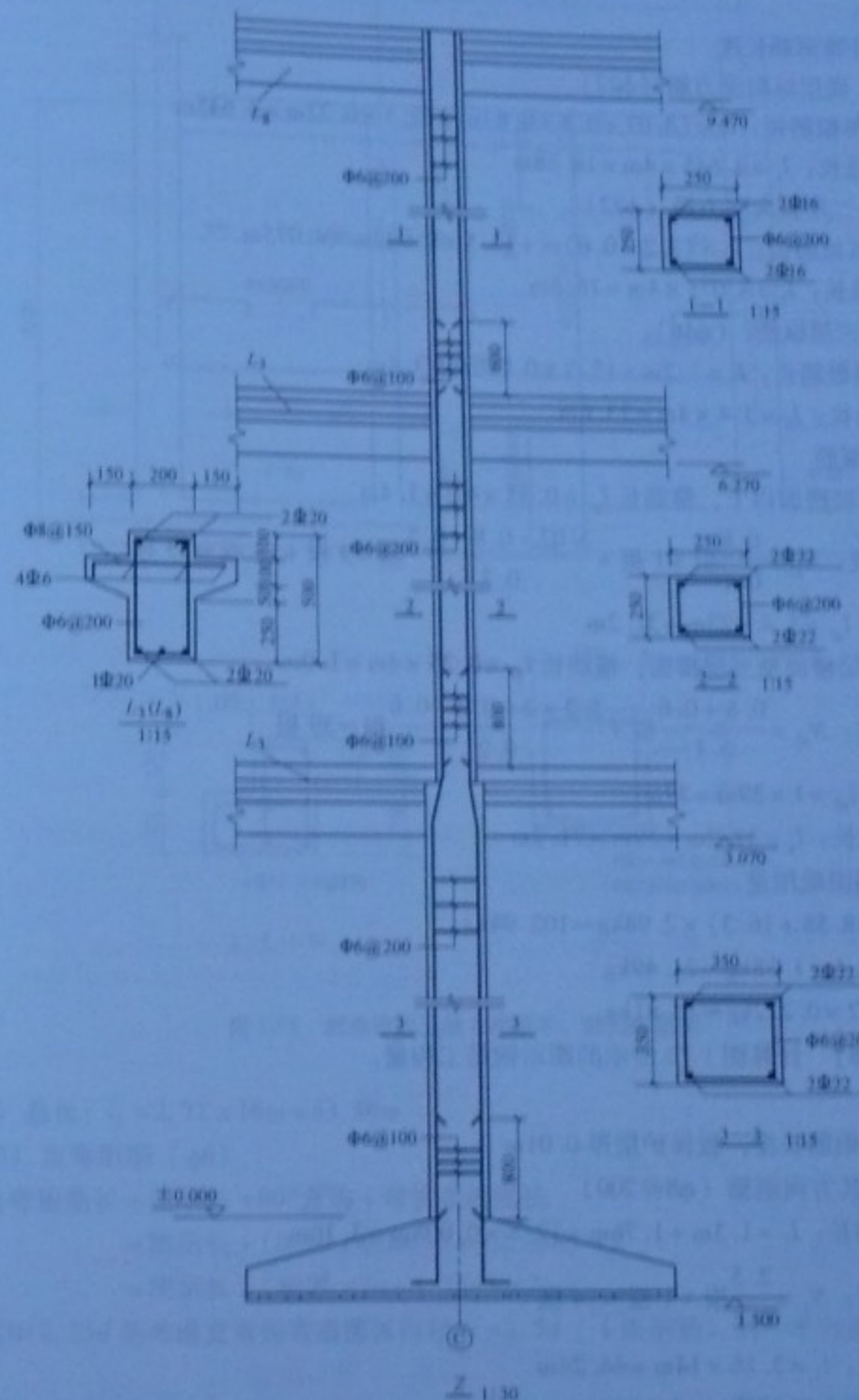


图 1-74 钢筋混凝土框架柱结构图

解:

1. 计算钢筋长度

(1) 底层纵向受力筋 ($\phi 22$)

1) 每根筋长: $l_1 = (3.07 + 0.5 + 0.8)m + 12.5 \times 0.22m = 4.645m$

2) 总长: $l_1 = 4.645 \times 4m = 18.58m$

(2) 二层纵向受力筋 ($\phi 22$)

1) 每根筋长: $l_2 = (3.2 + 0.6)m + 12.5 \times 0.022m = 4.075m$

2) 总长: $l_2 = 4.075 \times 4m = 16.3m$

(3) 三层纵筋: ($\phi 16$)

1) 每根筋长: $l_3 = 3.2m + 12.5 \times 0.016m = 3.4m$

2) 总长: $l_3 = 3.4 \times 4m = 13.6m$

(4) 箍筋

1) 二层楼面以下, 箍筋长 $l_{\text{箍}} = 0.35 \times 4m = 1.4m$

箍筋数: $N_{\text{箍}} = \frac{0.8}{0.1} \text{根} + 1 \text{根} + \frac{3.07 - 0.8 + 0.5}{0.2} \text{根} = 9 \text{根} + 14 \text{根} = 23 \text{根}$

总长: $l_{\text{箍}} = 1.4 \times 23m = 32.2m$

2) 二层楼面至三层楼面, 箍筋长 $l_{\text{箍}} = 0.25 \times 4m = 1.0m$

箍筋数: $N_{\text{箍}} = \frac{0.8 + 0.6}{0.1} \text{根} + \frac{3.2 \times 2 - 0.8 - 0.6}{0.2} \text{根} \approx 39 \text{根}$

总长: $l_{\text{箍}} = 1 \times 39m = 39m$

箍筋总长: $l_{\text{箍}} = 32.2m + 39m = 71.2m$

2. 钢筋图纸用量

$\phi 22: (18.58 + 16.3) \times 2.98kg \approx 103.94kg$

$\phi 16: 13.6 \times 1.58kg \approx 21.49kg$

$\phi 6: 71.2 \times 0.222kg \approx 15.81kg$

【例 1-75】 计算图 1-75 所示的图示钢筋工程量。

解:

1. 计算钢筋长度, 板保护层厚 0.01m

(1) 沿长方向钢筋 ($\phi 8@200$)

1) 钢筋长: $l_1 = 1.3m + 1.76m + 12.5 \times 0.008m = 3.16m$

2) 根数: $N_1 = \frac{2.5}{0.2} \text{根} + 1 \text{根} \approx 14 \text{根}$

3) 总长: $l_1 = 3.16 \times 14m = 44.24m$

(2) 沿短方向钢筋 ($\phi 8@200$)

1) 钢筋长: $l_2 = 2.5m + 0.12m - 0.01m + 12.5 \times 0.008m = 2.71m$

2) 根数: $N_2 = \frac{(1.3 + 1.76)}{0.2} \text{根} + 1 \text{根} \approx 16 \text{根}$

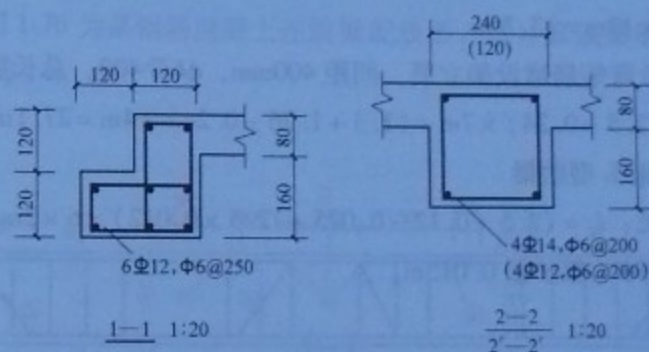
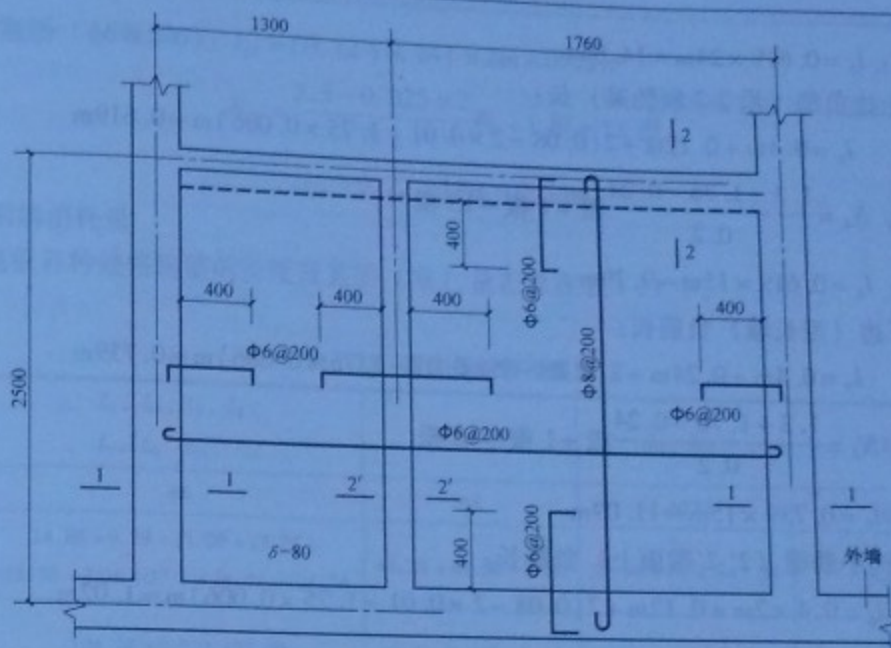


图 1-75 现浇钢筋混凝土楼板平、截面配筋图

3) 总长: $l_2 = 2.71 \times 16m = 43.36m$

(3) 负弯矩筋 ($\phi 6$)负弯矩筋长 = 图示长 + 90° 直钩 + 弯折至板底长

= 图示长 + $(0.5d + \text{板厚} - 2a - 2.25d) \times 2$

= 图示长 + $(\text{板厚} - 2a - 1.75d) \times 2$

其中 $2.25d$ 是考虑直弯钩弯曲圆弧内径 $D = 2.5d$ (I 级钢筋) 的一半再加负筋直径之高度。

1) 左右两边负筋长:

$l_3 = 0.4m + 0.12m + 2(0.08 - 2 \times 0.01 - 1.75 \times 0.006)m \approx 0.619m$

根数: $N_3 = \left(\frac{2.5 - 0.24}{0.2} + 1 \right) \times 2 \text{根} = 24 \text{根}$

总长: $l_3 = 0.619 \times 24m = 14.86m$

2) 上边负筋(沿2-2断面)长:

$$l_4 = 0.4m + 0.12m + 2(0.08 - 2 \times 0.01 - 1.75 \times 0.006)m \approx 0.619m$$

$$\text{根数: } N_4 = \frac{1.3 + 1.76 - 0.24}{0.2} \text{根} + 1 \text{根} = 15 \text{根}$$

总长: $l_4 = 0.619 \times 15m = 9.29m$

3) 下边(沿长墙)负筋长:

$$l_5 = 0.4m + 0.24m + 2(0.08 - 2 \times 0.01 - 1.75 \times 0.006)m \approx 0.739m$$

$$\text{根数: } N_5 = \frac{1.3 + 1.76 - 0.24}{0.2} \text{根} + 1 \text{根} = 15 \text{根}$$

总长: $l_5 = 0.739 \times 15m = 11.09m$

4) 中间小肋梁(2'-2'截面上)负筋长:

$$l_6 = 0.4 \times 2m + 0.12m + 2(0.08 - 2 \times 0.01 - 1.75 \times 0.006)m \approx 1.02m$$

$$\text{根数: } N_6 = \frac{2.5 - 0.24}{0.2} \text{根} + 1 \text{根} = 13 \text{根}$$

总长: $l_6 = 1.02 \times 13m = 13.26m$

5) 按需要,对负弯矩筋增设架立筋,间距400mm, $\phi 6@400$,总长度为:

$$l_7 = (2.5 - 0.24) \times 7m + (1.3 + 1.76 - 0.24) \times 4m = 27.1m$$

(4) 截面1-1两根L型肋梁

1) $6\phi 12$ 钢筋总长: $l_8 = (2.5 + 0.12 - 0.025 + 12.5 \times 0.012) \times 6 \times 2m = 32.94m$

2) 箍筋($\phi 6@250$)保护层0.015m。

①每根箍筋长:

$$l_9 = (0.24 - 0.015 \times 2) \times 2m + (0.12 - 0.015 \times 2) \times 2m + (0.24 - 0.015 \times 2 - 0.006) \times 2m + 8.25 \times 2 \times 0.006m \approx 1.11m$$

$$\text{②根数: } N_9 = \left(\frac{2.5 - 0.025 \times 2}{0.25} + 1 \right) \times 2 \text{根} \approx 22 \text{根}$$

③总长: $l_9 = 1.11 \times 22m = 24.42m$

(5) 截面2-2肋梁

1) $4\phi 4$ 钢筋总长: $l_{10} = (3.06 - 0.025 \times 2 + 12.5 \times 0.014) \times 4m = 12.74m$

2) 箍筋($\phi 6@200$): $l_{11} = 0.24 \times 4m = 0.96m$

$$N_{11} = \frac{3.06 - 0.025 \times 2}{0.2} \text{根} + 1 \text{根} \approx 16 \text{根}$$

$$l_{11} = 0.96 \times 16m = 15.36m$$

(6) 截面2'-2'肋梁

1) $4\phi 12$ 钢筋总长: $l_{12} = (2.5 - 0.025 \times 2 + 12.5 \times 0.012) \times 4m = 10.4m$

2) 箍筋($\phi 6@200$): $l_{13} = (0.12 + 0.24) \times 2m = 0.72m$

$$N_{13} = \frac{2.5 - 0.025 \times 2}{0.2} \text{根} + 1 \text{根} \approx 13 \text{根}$$

$$l_{13} = 0.72 \times 13m = 9.36m$$

2. 钢筋消耗量

现浇板各种规格钢筋的长度及其质(重)量汇总在表1-31中。

表1-31 现浇板钢筋用量表

计算代号	$L_3, L_4, L_5, L_6,$ L_7, L_9, L_{11}, L_{13}	L_1, L_2	L_8, L_{12}	L_{10}
规格	$\phi 6$	$\phi 8$	$\phi 12$	$\phi 14$
长度/m	$14.86 + 9.29 + 11.09 + 13.26 +$ $15.36 + 9.36 + 27.1 + 24.42 = 124.74$	$44.24 + 43.36 = 87.6$	$32.94 + 10.4 = 43.34$	12.74
质(重)量/kg	$124.74 \times 0.222 = 27.69$	$87.6 \times 0.395 = 34.6$	$43.34 \times 0.888 = 38.49$	$12.74 \times 1.21 = 15.42$

【例1-76】图1-76为某钢筋混凝土连续梁配筋图,试计算该梁钢筋用量。(箍筋弯钩按抗震结构考虑)。

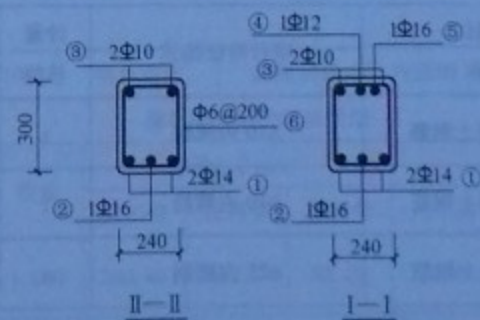
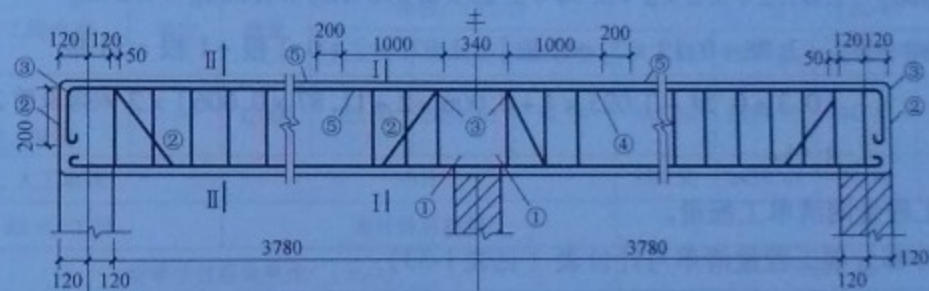


图1-76 梁配筋图

解:

1. 清单工程量计算规则 (见表 1-32)

表 1-32 钢筋工程

(编码: 010416)

项目编码	项目名称	项目特征	计量单位	工程量计算规则	工程内容
010416001	现浇混凝土钢筋	钢筋种类、规格	m ³	按设计图示钢筋(网)长度(面积)乘以单位理论质量计算	1. 钢筋(网、笼)制作、运输 2. 钢筋(网、笼)安装

2. 分部分项工程量清单与计价表

(1) 工程量计算

清单工程量

1) 2φ14: $(3.78 + 0.12 \times 2 - 0.025 + 0.17 + 6.25 \times 0.014 \times 2) \times 2 \times 2 \times 1.21 \text{kg} = 21 \text{kg}$

2) 1φ16: $[3.78 + 0.12 \times 2 - 0.025 + 0.17 + 0.2 + (0.3 - 0.025 \times 2) \times (1.414 - 1) \times 2 + 6.25 \times 0.016 \times 2] \times 2 \times 1.58 \text{kg} = 15.08 \text{kg}$

3) 2φ10: $(3.78 + 0.12 \times 2 - 0.025 + 0.17 + 6.25 \times 0.01 \times 2) \times 2 \times 2 \times 0.617 \text{kg} = 10.58 \text{kg}$

4) 1φ12: $(1.0 \times 2 + 0.34 + 6.25 \times 0.012 \times 2) \times 2 \times 0.888 \text{kg} = 2.21 \text{kg}$

5) 1φ16: $(1.0 \times 2 + 0.2 \times 2 + 0.34 + 6.25 \times 0.016 \times 2) \times 1.58 \text{kg} = 4.64 \text{kg}$

6) φ6@200: $[(3.78 + 0.12 \times 2) \times 2 \text{根}] - 0.025 \times 2 \div 0.2 \text{根} + 1 \text{根} = 38 \text{根}$
 $[0.3 + 0.24 - 0.025 \times 4 + 0.006 \times 2 + 11.87 \times 0.006] \times 2 \times 38 \times 0.222 \text{kg} = 8.1 \text{kg}$

计价工程量同清单工程量。

(2) 分部分项工程量清单与计价表 (见表 1-33)

表 1-33 分部分项工程量清单与计价表

工程名称: ××工程

序号	项目编号	项目名称	项目特征描述	计量单位	数量	金额/元		
						综合单价	合价	
1	010416001001	现浇混凝土钢筋	φ10 内圆钢	t	0.011	2902.32	31.93	
2	010416001002	现浇混凝土钢筋	φ10 内箍筋	t	0.008	3034.00	24.27	
3	010416001003	现浇混凝土钢筋	φ25 内圆钢	t	0.043	3013.93	129.60	
本页小计							185.80	
合计							185.80	

3. 工程量清单综合单价分析表 (见表 1-34 ~ 表 1-36)

工料机单价: 人工按 30 元/工日, 其他 (含管理费) 均按某地建筑工程综合定额计取 (该综合定额已含管理费), 利润按人工费的 20% 计取。

表 1-34 工程量清单综合单价分析表

工程名称: ××工程

项目编写	010416001001	项目名称	现浇钢筋 φ10 内圆钢	计量单位	t					
清单综合单价组成明细										
定额编号	工程内容	单位	数量	单价/(元/t)			合价/(元/t)			
				人工费	材料费	机械费	人工费	材料费	机械费	管理费和利润
—	制作、运输、安装	t	1.000	306.90	2440.87	34.34	306.90	2440.87	34.34	120.21
人工单价		小计		306.90	2440.87	34.34	120.21			
30 元/工日		未计价材料费								
清单项目综合单价/(元/t)						2902.32				

表 1-35 工程量清单综合单价分析表

工程名称: ××工程

项目编写	010416001002	项目名称	现浇钢筋 φ10 内箍筋	计量单位	t					
清单综合单价组成明细										
定额编号	工程内容	单位	数量	单价/(元/t)			合价/(元/t)			
				人工费	材料费	机械费	人工费	材料费	机械费	管理费和利润
—	制作、运输、安装	t	1.000	385.50	2439.61	54.98	385.50	2439.61	54.98	153.91
人工单价		小计		385.50	2439.61	54.98	153.91			
30 元/工日		未计价材料费								
清单项目综合单价/(元/t)						3034.00				

表 1-36 工程量清单综合单价分析表

工程名称: ××工程

项目编写	010416001003	项目名称	现浇钢筋 φ25 内圆钢	计量单位	t					
清单综合单价组成明细										
定额编号	工程内容	单位	数量	单价/(元/t)			合价/(元/t)			
				人工费	材料费	机械费	人工费	材料费	机械费	管理费和利润
—	制作、运输、安装	t	1.000	200.40	2662.94	62.28	200.40	2662.94	62.28	88.31
人工单价		小计		200.40	2662.94	62.28	88.31			
30 元/工日		未计价材料费								
清单项目综合单价/(元/t)						3013.93				

1.6.4 其他

【例 1-77】已知某工程中构造柱的高度为 3.8m, 试计算如图 1-77 所示位置的构筑柱的混凝土工程量。

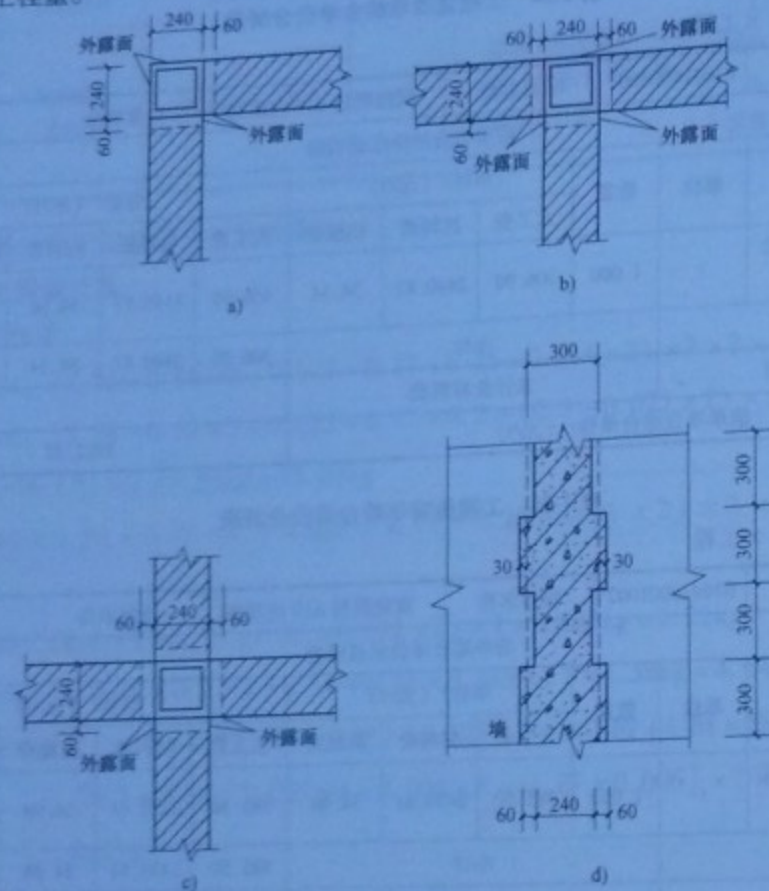


图 1-77 构造柱设计示意图

a) 转角处 b) T形接头处 c) 十字接头处 d) 计算尺寸图

分析: 如图 1-77d 所示: 由于砖墙砌成了马牙槎, 使构造柱的截面尺寸也随之变化。为简化工程量的计算, 构造柱的截面尺寸取为马牙槎的中心线间的尺寸, 如图 1-77d 所示的虚线位置, 则有

$$\text{构造柱截面面积} = \text{原构造柱截面面积} + \frac{1}{2} \times \text{马牙槎截面面积} \times \text{马牙槎个数} \quad (1-68)$$

解:

图 1-77 中构造柱混凝土工程量为:

由图 1-77a 有

$$\left(0.24 \times 0.24 + \frac{1}{2} \times 0.06 \times 0.24 \times 2\right) \times 3.8 \text{m}^3 = 0.27 \text{m}^3$$

由图 1-77b 有

$$\left(0.24 \times 0.24 + \frac{1}{2} \times 0.06 \times 0.24 \times 3\right) \times 3.8 \text{m}^3 = 0.31 \text{m}^3$$

由图 1-77c 有

$$\left(0.24 \times 0.24 + \frac{1}{2} \times 0.06 \times 0.24 \times 4\right) \times 3.8 \text{m}^3 = 0.33 \text{m}^3$$

所以, 构造柱混凝土工程量 = $0.27 \text{m}^3 + 0.31 \text{m}^3 + 0.33 \text{m}^3 = 0.91 \text{m}^3$

【例 1-78】有一砖砌圆筒仓, 内径 R 为 10.0m, 冠顶高 h 为 3.5m, 冠顶厚度为 0.20m, h_1 厚度为 0.42m, 求钢筋混凝土球形屋面的体积。

分析:

第一步, 计算球冠 \widehat{APB} 的体积 V_1 (见图 1-78)。

第二步, 计算 $AA'-BB'$ 圆柱体积 V_2 。

第三步, 计算 $A'P'B'$ 球冠体积 V_3 。

第四步, 球形屋面体积 = $V_1 + V_2 - V_3$ 。

解:

\widehat{APB} 的矢高 $h_2 = 3.5 \text{m} - 0.42 \text{m} = 3.08 \text{m}$

$A'P'B'$ 的矢高 $h_3 = 3.5 \text{m} - 0.20 \text{m} = 3.30 \text{m}$

$$\therefore R = \frac{r^2 + h^2}{2h} \quad (\text{求球冠体直径 } R)$$

$$\therefore R_1 = \frac{5^2 + 3.08^2}{2 \times 3.08} \text{m} = \frac{34.49}{6.16} \text{m} = 5.60 \text{m}$$

$$R_2 = \frac{5^2 + 3.3^2}{2 \times 3.3} \text{m} = \frac{35.89}{6.6} \text{m} = 5.44 \text{m}$$

$$\therefore \text{球冠体体积 } V = \pi h^2 \left(R - \frac{h}{3}\right)$$

$$\therefore V_1 = 3.1416 \times 3.08^2 \times \left(5.60 - \frac{3.08}{3}\right) \text{m}^3 = 136.30 \text{m}^3$$

$$V_3 = 3.1416 \times 3.3^2 \times \left(5.44 - \frac{3.3}{3}\right) \text{m}^3 = 147.11 \text{m}^3$$

$$\therefore \text{圆柱体积 } V = \pi R^2 h$$

$$\therefore V_2 = \pi \times 5^2 \times h_1 = 3.1416 \times 5^2 \times 0.42 \text{m}^3 = 32.99 \text{m}^3$$

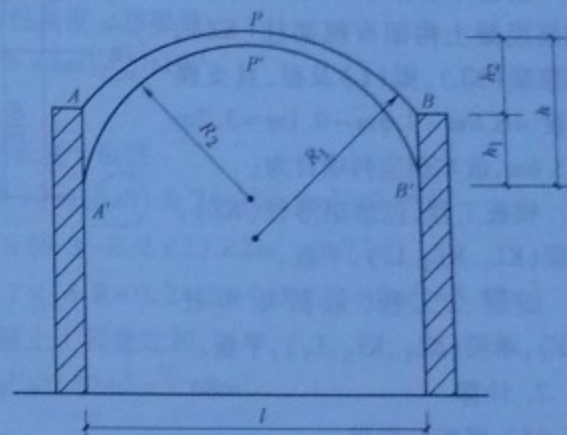


图 1-78 钢筋混凝土圆筒仓球形屋面示意图

球形屋面体积 $V = V_1 + V_2 + V_3 = 136.30\text{m}^3 + 32.99\text{m}^3 - 147.11\text{m}^3 = 22.18\text{m}^3$

【例 1-79】某现浇框架结构房屋的三层结构平面如图 1-79 所示。已知二层板顶高为 3.3m, 三层板顶标高为 6.6m, 板厚 100mm, 构件截面尺寸见表 1-37。试对图中所示钢筋混凝土构件进行列项计算其工程量。

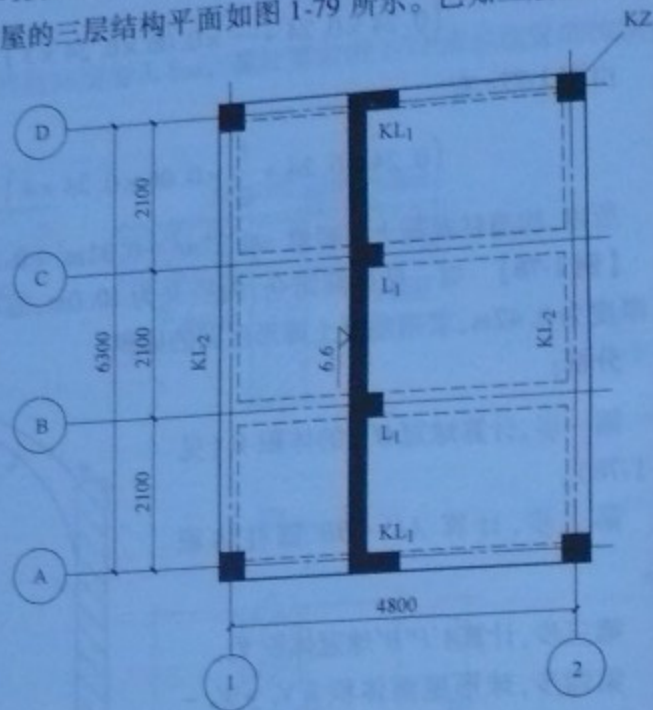


图 1-79 三层结构平面图

解:

1. 列项

由已知条件可知, 本例设计的钢筋混凝土构架有框架柱(KZ)、框架梁(KL)、梁(L)及板, 且支模高度 $= 6.6\text{m} - 3.3\text{m} - 0.1\text{m} = 3.2\text{m} < 3.6\text{m}$, 故本例应列项目为:

模板工程, 包括矩形柱(KZ)、单梁(KL₁、KL₂、L₁), 平板。

混凝土工程, 包括矩形柱(KZ)、单梁(KL₁、KL₂、L₁), 平板。

2. 计算

(1) 模板工程量

模板工程量 = 混凝土与模板的接触面积

表 1-37 构件尺寸表

构件名称	KZ	KL ₁	KL ₂	L ₁
构件尺寸/(mm × mm)	400 × 400	250 × 550(宽 × 高)	300 × 600(宽 × 高)	250 × 500(宽 × 高)

1) 矩形柱:

$$\begin{aligned} \text{矩形柱模板工程量} &= \text{柱周长} \times \text{柱高度} - \text{柱与梁交接处的面积} \\ &= 0.4 \times 4 \times (6.6 - 3.3 - 0.1) \times 4 - [0.25 \times 0.45 \times 4(KL_1) + \\ &\quad 0.3 \times 0.5 \times 4(KL_2)] + 0.4 \times 2 \times 0.1 \times 4(\text{柱外侧板厚部分}) \\ &= 20.48\text{m}^2 - (0.45 + 0.6)\text{m}^2 + 0.32\text{m}^2 = 19.75\text{m}^2 \end{aligned}$$

2) 单梁:

单梁模板工程量 = 梁支模展开宽度 × 梁支模长度 × 根数

$$KL_1 \text{ 模板工程量} = (0.25 + 0.55 + 0.55 - 0.1) \times (4.8 - 0.2 \times 2) \times 2\text{m}^2 = 11\text{m}^2$$

$$\begin{aligned} KL_2 \text{ 模板工程量} &= (0.3 + 0.6 + 0.6 - 0.1) \times (6.3 - 0.2 \times 2) \times 2\text{m}^2 - \\ &\quad 0.25 \times (0.5 - 0.1) \times 4(\text{与 } L_1 \text{ 交接处})\text{m}^2 = 16.12\text{m}^2 \end{aligned}$$

$$L_1 \text{ 模板工程量} = [0.25 + (0.5 - 0.1) \times 2] \times (4.8 + 0.2 \times 2 - 0.3 \times 2) \times 2\text{m}^2 = 9.66\text{m}^2$$

$$\text{单梁模板工程量} = KL_1、KL_2、L_1 \text{ 模板工程量之和} = 11\text{m}^2 + 16.12\text{m}^2 + 9.66\text{m}^2 = 36.78\text{m}^2$$

3) 板模板:

$$\begin{aligned} \text{板模板工程量} &= \text{板长度} \times \text{板宽度} - \text{柱所占面积} - \text{梁所占面积} \\ &= (4.8 + 0.2 \times 2) \times (6.3 + 0.2 \times 2)\text{m}^2 - 0.4 \times 0.4 \times 4\text{m}^2 - \\ &\quad [0.25 \times (4.8 - 0.2 \times 2) \times 2(KL_1) + 0.3 \times (6.3 - 0.2 \times 2) \times \\ &\quad 2(KL_2) + 0.25 \times (4.8 + 0.2 \times 2 - 0.3 \times 2) \times 2(L_1)]\text{m}^2 \\ &= 26.16\text{m}^2 \end{aligned}$$

(2) 混凝土

混凝土工程量 = 构件实体体积

1) 矩形柱:

$$\begin{aligned} \text{矩形柱混凝土工程量} &= \text{柱截面面积} \times \text{柱高度} \times \text{柱根数} \\ &= 0.4 \times 0.4 \times 3.3 \times 4\text{m}^3 = 2.11\text{m}^3 \end{aligned}$$

2) 单梁:

混凝土工程量 = 梁宽度 × 梁高度 × 梁长度 × 根数

$$KL_1 \text{ 混凝土工程量} = 0.25 \times (0.55 - 0.1) \times (4.8 - 0.2 \times 2) \times 2\text{m}^3 = 0.99\text{m}^3$$

$$KL_2 \text{ 混凝土工程量} = 0.3 \times (0.6 - 0.1) \times (6.3 - 0.2 \times 2) \times 2\text{m}^3 = 1.77\text{m}^3$$

$$L_1 \text{ 混凝土工程量} = 0.25 \times (0.5 - 0.1) \times (4.8 + 0.2 \times 2 - 0.3 \times 2) \times 2\text{m}^3 = 0.92\text{m}^3$$

$$\begin{aligned} \text{单梁混凝土工程量} &= KL_1、KL_2、L_1 \text{ 混凝土工程量之和} \\ &= 0.99\text{m}^3 + 1.77\text{m}^3 + 0.92\text{m}^3 = 3.68\text{m}^3 \end{aligned}$$

3) 板:

$$\begin{aligned} \text{板混凝土工程量} &= \text{板长度} \times \text{板宽度} \times \text{板厚度} - \text{柱所占体积} \\ &= (6.3 + 0.2 \times 2) \times (4.8 + 0.2 \times 2) \times 0.1\text{m}^3 - 0.4 \times 0.4 \times 0.1 \times 4\text{m}^3 \\ &= 3.42\text{m}^3 \end{aligned}$$

【例 1-80】如图 1-80 所示, 按截面 1-1 所示 3 种情况计算带形基础工程量。

解:

1. 矩形截面(图 1-80 中 a)

$$\text{外墙基长} = (7.2 + 4.8) \times 2 = 24\text{m}$$

$$\text{内墙基长} = 4.8 - 1.0 = 3.8\text{m}$$

$$\text{带基体积 } V_1 = 1.0 \times 0.3 \times (24 + 3.8) = 8.34\text{m}^3$$

2. 锥形截面(图 1-80b)

$$\text{外墙基体积 } V_{11} = \left(1.0 \times 0.3 + \frac{0.4 + 1.0}{2} \times 0.2\right) \times 24\text{m}^3 = 10.56\text{m}^3$$

$$\text{内墙基长: 其截面部分的宽取梯形中线长, 即 } \frac{0.4 + 1.0}{2}\text{m} = 0.7\text{m}$$

$$\text{则锥形部分长} = 4.8\text{m} - 0.7\text{m} = 4.1\text{m}$$

$$\text{内墙基体积 } V_{12} = \frac{0.4 + 1.0}{2} \times 0.2 \times 4.1\text{m}^3 + 1.0 \times 0.3 \times 3.8\text{m}^3 = 1.71\text{m}^3$$

$$\text{带基体积 } V_2 = V_{11} + V_{12} = 10.56 + 1.71 = 12.27\text{m}^3$$

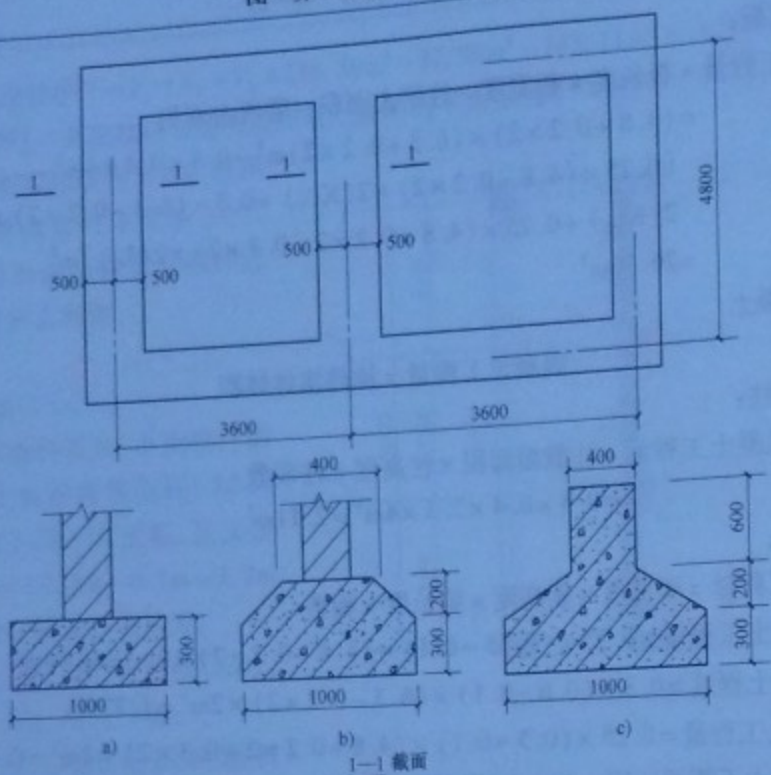


图1-80 梁基础示意图

a) 矩形截面 b) 锥形截面 c) 有肋带基截面

3. 有肋带基(图1-80中c)

肋高与肋宽之比 $600:400=1.5:1$, 按规定, 此带基按有肋带基计算。

$$\begin{aligned} \text{肋部分的体积 } V_{c1} &= 0.4 \times 0.6 \times (24 + 4.8 - 0.4) \text{m}^3 \\ &= 6.82 \text{m}^3 \end{aligned}$$

$$\begin{aligned} \text{有肋带基总体积 } V_3 &= V_2 + V_{c1} \\ &= 12.27 \text{m}^3 + 6.82 \text{m}^3 \\ &= 19.09 \text{m}^3 \end{aligned}$$

【例1-81】如图1-81所示及下列数据, 计算构造柱工程量。

90°转角: 墙厚 240mm, 柱高 12.0m; T形接头: 墙厚 240mm, 柱高 15.0m; 十字形接头: 墙厚 365mm, 柱高 18.0m; 一字形: 墙厚 240mm, 柱高 9.5m。

解:

$$\begin{aligned} 1) \text{ 90}^\circ \text{ 转角: } V &= 12.0 \times (0.24 \times 0.24 + 0.03 \\ &\quad \times 0.24 \times 2) \text{m}^3 \\ &= 0.864 \text{m}^3 \end{aligned}$$

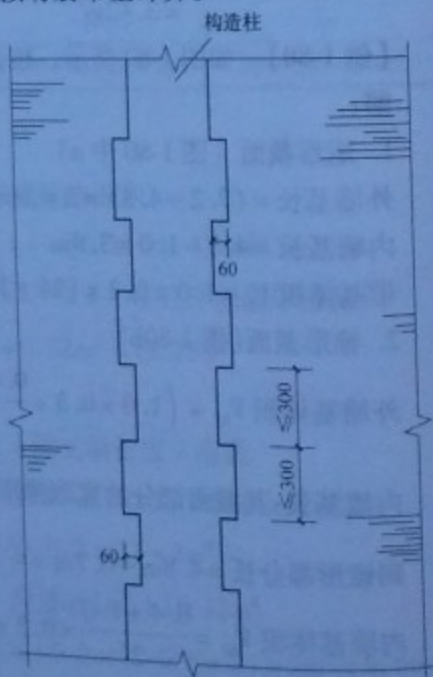


图1-81 构造柱立面示意图

- 2) T形: $V = 15.0 \times (0.24 \times 0.24 + 0.03 \times 0.24 \times 3) \text{m}^3 = 1.188 \text{m}^3$
- 3) 十字形: $V = 18.0 \times (0.365 \times 0.365 + 0.03 \times 0.365 \times 4) \text{m}^3 \approx 3.186 \text{m}^3$
- 4) 一字形: $V = 9.5 \times (0.24 \times 0.24 + 0.03 \times 0.24 \times 2) \text{m}^3 = 0.684 \text{m}^3$
- 5) 小计: $0.864 \text{m}^3 + 1.188 \text{m}^3 + 3.186 \text{m}^3 + 0.684 \text{m}^3 \approx 5.922 \text{m}^3$

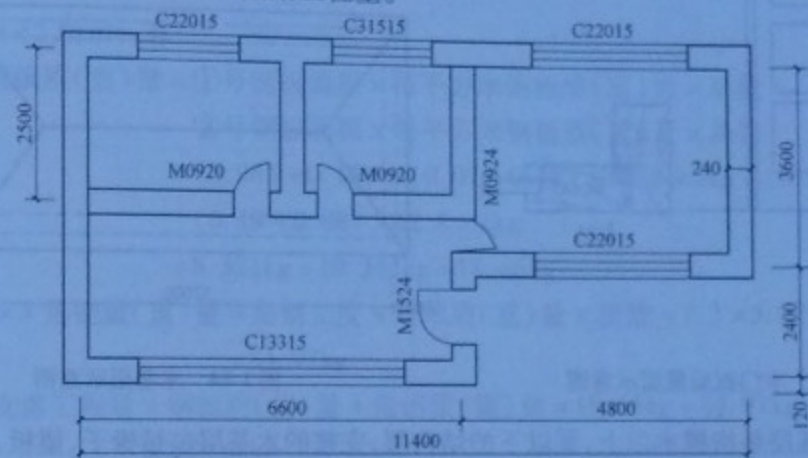
【例1-82】如图1-82所示, 圈梁截面为 $240\text{mm} \times 240\text{mm}$, 墙上均设圈梁, 门窗洞口处为圈梁代过梁, 计算过梁和圈梁工程量。

图1-82 圈梁示意图

解:

$$\begin{aligned} \text{圈梁代过梁} &= [(3.3 + 0.5) + (2.0 + 0.5) \times 3 + (1.5 + 0.5) + \\ &\quad (0.9 + 0.5) \times 3 + (1.5 + 0.5)] \times 0.24 \times 0.24 \text{m}^3 \\ &= 1.1232 \text{m}^3 \approx 1.12 \text{m}^3 \end{aligned}$$

$$\begin{aligned} \text{圈梁工程量} &= 0.24 \times 0.24 \times [(11.4 + 6.0) \times 2 + 6.6 + 3.6 + 2.5 - \\ &\quad 0.24 \times 3] \text{m}^3 = 1.123 \text{m}^3 \\ &\approx 1.57 \text{m}^3 \end{aligned}$$

1.7 门窗及木结构工程

【例1-83】根据图1-83木门框扇截面净尺寸, 计算含刨光损耗的毛截面。

分析: 定额中所注明的木材截面或厚度均以毛料为准。如设计图纸注明的截面或厚度为净料时, 应增加刨光损耗; 板、枋材一面刨光增加 3mm; 两面刨光增加 5mm; 圆木每立方米材料增加 0.05m^3 计算。

解:

$$\text{门框毛截面} = (9.4 + 0.5) \times (4.4 + 0.3) \text{cm}^2 = 46.53 \text{cm}^2$$

$$\text{门扇毛截面} = (9.4 + 0.5) \times (4.2 + 0.5) \text{cm}^2 = 46.53 \text{cm}^2$$

【例1-84】如图1-84所示, 计算木基层工程量。

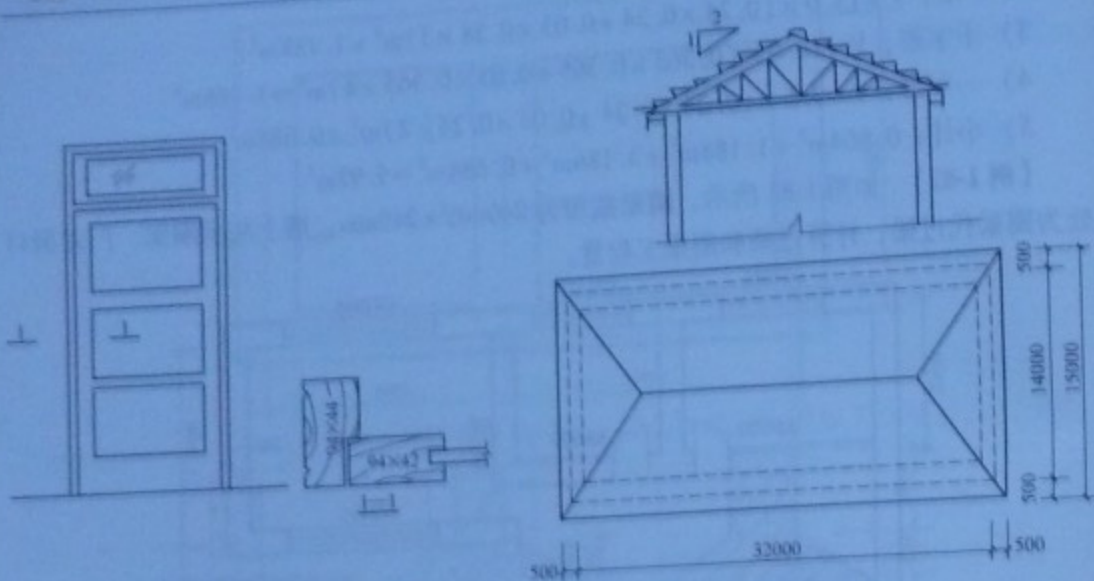


图 1-83 木门框扇截面示意图

图 1-84 木基层示意图

分析:木基层是指椽木以上,瓦以下的结构层,完整的木基层包括椽子、望板、油毡、顺水条和挂瓦条等,工程量按屋面的斜面积计算。其工程量计算式为:

$$S = S_{\text{平}} \times \text{延迟系数 } c \quad (1-69)$$

式中 S ——屋面木基层工程量(斜面积);

$S_{\text{平}}$ ——屋面水平投影面积。

解:

根据条件:查房屋坡度系数表, $c = 1.118$

$$S = (32.00 + 0.50 \times 2) \times (14.00 + 0.50 \times 2) \times 1.118 \text{m}^2 = 553.41 \text{m}^2$$

1.8 金属结构工程

【例 1-85】试计算图 1-85 所示的钢屋架水平支撑的制作工程量。

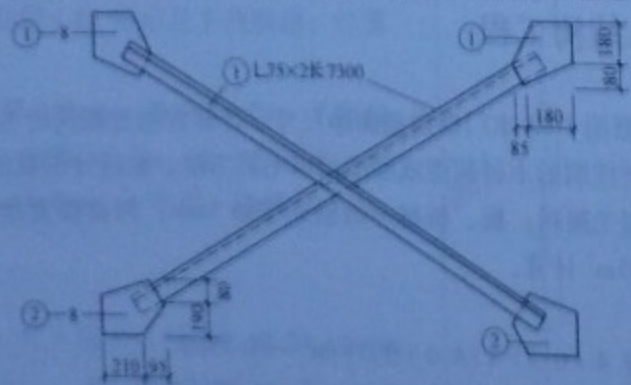


图 1-85 钢屋架水平支撑

分析:

金属钢结构构件制作工程量 = 构件中各钢材质(重)量之和 (1-70)

式中 钢板每平方米质(重)量及型钢每米质(重)量可从有关表中查出,也可按下式计算

$$\text{钢板每平方米质(重)量} = 7.85 \times \text{钢板厚度} \quad (1-71)$$

$$\text{角钢每米质(重)量} = 0.00795 \times \text{角钢厚度} \times (\text{角钢长边} + \text{短边} - \text{角钢厚度}) \quad (1-72)$$

解:

如图 1-85 所示,有

—8 钢板质(重)量 = ①号钢板面积 × 每平方米钢板质(重)量 × 块数 +

②号钢板面积 × 每平方米钢板质(重)量 × 块数

$$= (0.085 + 0.18) \times (0.07 + 0.18) \times 62.8 \times 2 \text{kg} + (0.21 + 0.095) \times$$

$$(0.19 + 0.08) \times 62.8 \times 2 \text{kg}$$

$$= 8.321 \text{kg} + 10.343 \text{kg} = 18.66 \text{kg}$$

∟75 × 5 角钢质(重)量 = 角钢长度 × 每米质(重)量 × 根数 = 7.3 × 5.82 × 2kg

$$= 84.97 \text{kg}$$

水平支撑工程量 = 钢板质(重)量 + 角钢质(重)量 = 18.66kg + 84.97kg

$$= 103.63 \text{kg}$$

【例 1-86】某厂房上柱间支撑尺寸如图 1-86 所示,共 4 组,∟63 × 6 的线密度为 5.72kg/m, —8 钢板的面密度为 62.8kg/m², 计算柱间支撑工程量。

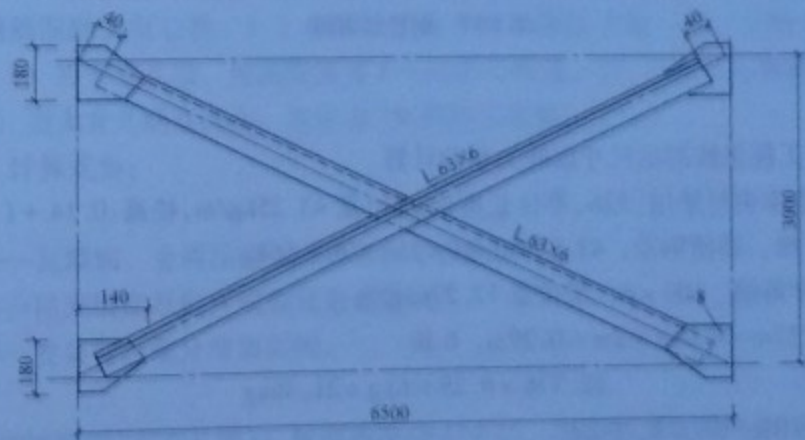


图 1-86 上柱间支撑

分析:柱间支撑工程量计算如下:

$$\text{杆件质量} = \text{杆件设计图示长度} \times \text{单位理论质(重)量} \quad (1-73)$$

$$\text{多边形钢板质(重)量} = \text{最大对角线} \times \text{最大宽度} \times \text{面密度} \quad (1-74)$$

解:

$$\text{∟63} \times 6 \text{ 角钢质(重)量} = (\sqrt{6.5^2 + 3^2} - 0.04 \times 2) \times 5.27 \times 2 \text{kg} = 80.98 \text{kg}$$

$$\text{—8 钢板质量} = 0.18 \times 0.14 \times 62.8 \times 4 \text{kg} = 6.33 \text{kg}$$

$$\text{柱间支撑工程量} = (80.98 + 6.33) \times 4 \text{kg} = 349.24 \text{kg} = 0.350 \text{t}$$

【例 1-87】 图 1-87 所示为钢柱结构图，计算 20 根钢柱的工程量。

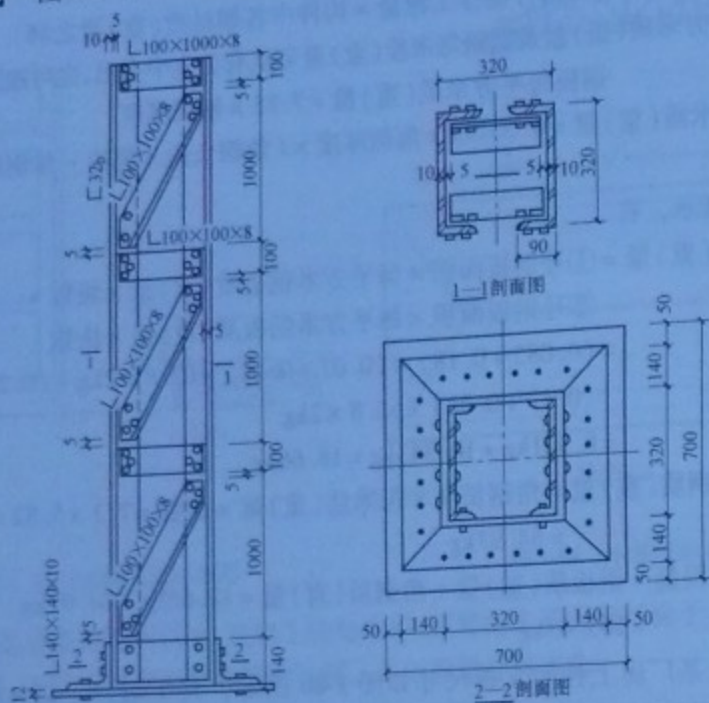


图 1-87 钢柱结构图

解:

钢柱制作工程量按图示尺寸以吨为单位计算。

1) 该柱主体钢材采用 [32b, 单位长度质(重)量 43.25kg/m, 柱高: $0.14 + (1 + 0.1) \times 3\text{m} = 3.44\text{m}$, 2 根, 则槽钢重: $43.25 \times 3.44 \times 2\text{kg} = 297.56\text{kg}$

2) 水平杆角钢 L100×8, 单位重 12.276kg/m

角钢长 $0.32\text{m} - 0.015 \times 2\text{m} = 0.29\text{m}$, 6 块

$$12.276 \times 0.29 \times 6\text{kg} = 21.36\text{kg}$$

3) 斜杆角钢 L100×8, 6 块

角钢长 $\sqrt{(1 - 0.01)^2 + (0.32 - 0.015 \times 2)^2}\text{m} = 1.032\text{m}$

$$12.276 \times 1.032 \times 6\text{kg} = 76.013\text{kg}$$

4) 底座角钢 L140×10, 单位质(重)量 21.488kg/m

$$21.488 \times 0.32 \times 4\text{kg} = 27.505\text{kg}$$

5) 底座钢板—12, 单位质(重)量 94.20kg/m

$$94.20 \times 0.7 \times 0.7\text{kg} = 46.158\text{kg}$$

一根钢柱的工程量:

$$297.56\text{kg} + 21.36\text{kg} + 76.013\text{kg} + 27.505\text{kg} + 46.158\text{kg} = 468.596\text{kg}$$

20 根钢柱的总工程量: $468.596 \times 20\text{kg} = 9371.92\text{kg} = 9.372\text{t}$

1.9 屋面及防水工程

【例 1-88】 根据图 1-88 所示尺寸, 计算四坡水屋面工程量。

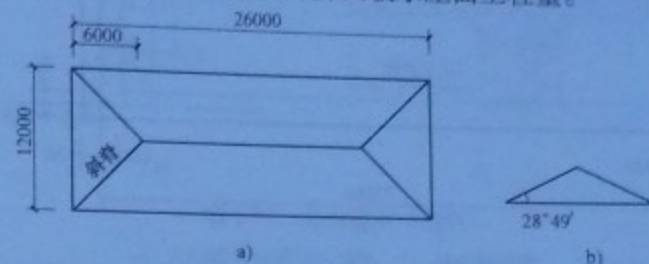


图 1-88 四坡水屋面示意图

a) 平面图 b) 立面图

分析:

$$S = \text{水平面积} \times \text{坡度系数 } K \quad (1-75)$$

解:

$$S = 12.0 \times 26.0 \times 1.1413\text{m}^2 = 356.09\text{m}^2$$

【例 1-89】 有一两坡二毡三油卷材屋面, 尺寸如图 1-89 所示。屋面防水层构造层次为: 预制钢筋混凝土空心板、1:2 水泥砂浆找平层、冷底子油一道、二毡三油一砂防水层。计算: 1) 当有女儿墙, 屋面坡度为 1:4 时的工程量。2) 当有女儿墙坡度为 2% 时的工程量。3) 当无女儿墙有挑檐, 坡度为 2% 时的工程量。

分析: 计算式为:

$$S_{\text{总}} = F_1 c + F_{\text{弯}} \quad (1-76)$$

式中 F_1 ——瓦屋面、金属压型板屋面的水平投影面积;

c ——屋面坡度系数 (或称延迟系数);

$F_{\text{弯}}$ ——卷材弯起部分增加面积。

解:

1) 卷材坡屋面 (有女儿墙): 屋面坡度为 1:4 时, 相应的角度为 $14^\circ 12'$, 延迟系数 $c = 1.0308$, 按瓦屋面公式计算则:

$$S_{\text{总}} = (72.75 - 0.24) \times (12 - 0.24) \times 1.0308\text{m}^2 + 0.25 \times (72.75 - 0.24 + 12.0 - 0.24) \times 2\text{m}^2 \approx 878.98\text{m}^2 + 42.14\text{m}^2 = 921.12\text{m}^2$$

2) 卷材平屋面: 有女儿墙无挑檐, $i = 2\%$, 则:

$$S_{\text{总}} = S_1 - \text{女儿墙厚度} \times \text{女儿墙中心线长} + F_{\text{弯}}$$

$$S_{\text{总}} = (72.75 - 0.24) (12 - 0.24)\text{m}^2 + (72.75 + 12 - 0.48) \times 2 \times 0.25\text{m}^2 \approx 894.86\text{m}^2$$

$$\text{或 } (72.75 + 0.24) (12 + 0.24)\text{m}^2 - (72.75 + 12) \times 2 \times 0.24\text{m}^2 +$$

$$(72.25 + 12 - 0.48) \times 2 \times 0.25\text{m}^2 \approx 894.86\text{m}^2$$

3) 卷材平屋面: 无女儿墙有挑檐, $i = 2\%$, 则:

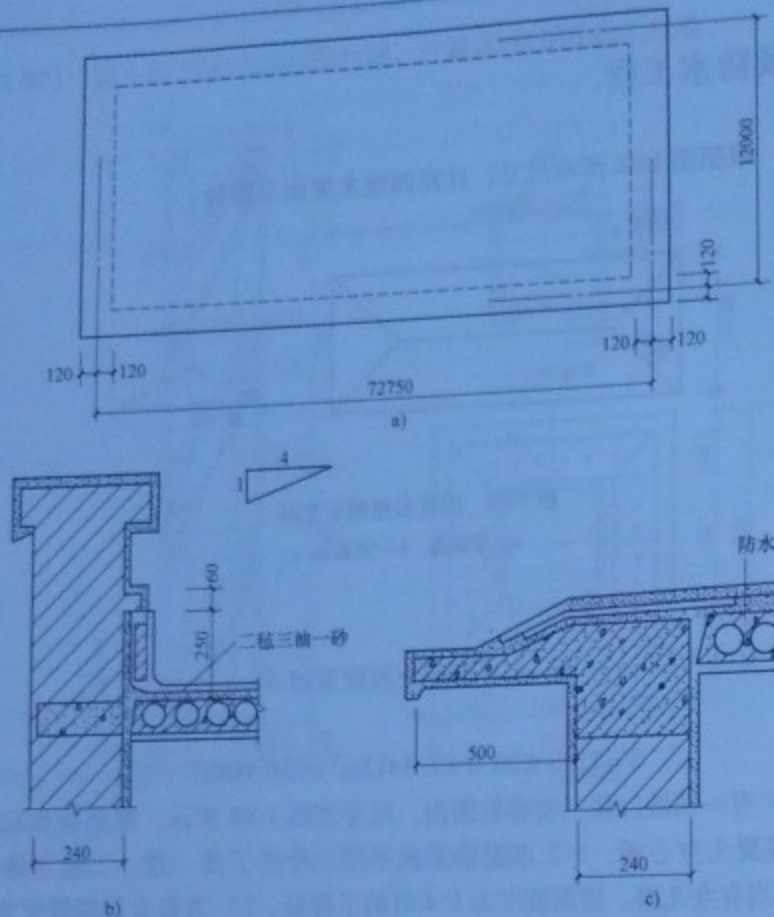


图1-89 两坡二毡三油卷材屋面尺寸示意图
a) 平面 b) 女儿墙 c) 挑檐

$$S_{\text{平}} = S_1 + (L_{\text{平}} + 4 \times \text{檐宽}) \times \text{檐宽}$$

$$S_{\text{平}} = (72.75 + 0.24)(12 + 0.24) \text{m}^2 + [(72.75 + 12 + 0.48) \times 2 + 4 \times 0.5] \times 0.5 \text{m}^2 \approx 979.63 \text{m}^2$$

【例1-90】水落管如图1-90所示，室外地坪为-0.3m，水斗下口标高为19.60m，设计水落管共18根，计算铁皮排水工程量。

解：

1) 铁皮水落工程量： $0.32 \times (19.6 + 0.3) \times 18 \text{m}^2 \approx 114.62 \text{m}^2$

2) 雨水口工程量： $0.45 \times 18 \text{m}^2 = 8.1 \text{m}^2$

3) 水斗工程量： $0.4 \times 18 \text{m}^2 = 7.2 \text{m}^2$

4) 工程量合计： $114.62 \text{m}^2 + 8.1 \text{m}^2 + 7.2 \text{m}^2 = 129.92 \text{m}^2$

【例1-91】已知图1-91中的 $L_{\text{平1}} = 50000 \text{mm}$, $L_{\text{平2}} = 25000 \text{mm}$, 女儿墙厚 240mm, 外墙厚 365mm, 屋面排水坡度 2%, 试计算其卷材平屋面工程量。

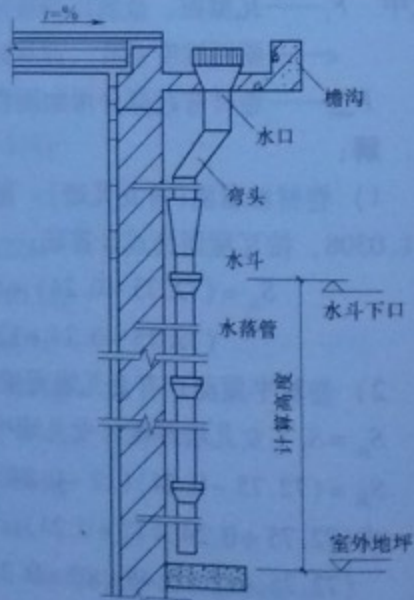


图1-90 水落管计算示意图

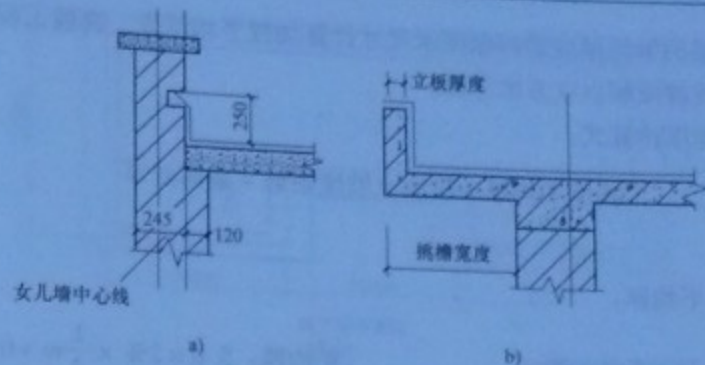


图1-91 卷材防水示意图

a) 女儿墙弯起部分示意图 b) 挑檐示意图

分析：

卷材平屋面工程量 = 顶层建筑面积 - 女儿墙所占面积 + 女儿墙弯起部分面积 (1-77)

解：

$$\begin{aligned} \text{卷材平屋面工程量} &= 50 \times 25 \text{m}^2 - 0.24 \times [(50 + 20) \times 2 - 8 \times 0.12] \text{m}^2 + 0.25 \times \\ & \quad [(50 + 20) \times 2 - 8 \times 0.24] \text{m}^2 = 1250 \text{m}^2 - 33.37 \text{m}^2 + 34.52 \text{m}^2 \\ & = 1251.15 \text{m}^2 \end{aligned}$$

【例1-92】根据图1-92a所示尺寸和条件，计算屋面找坡工程量。

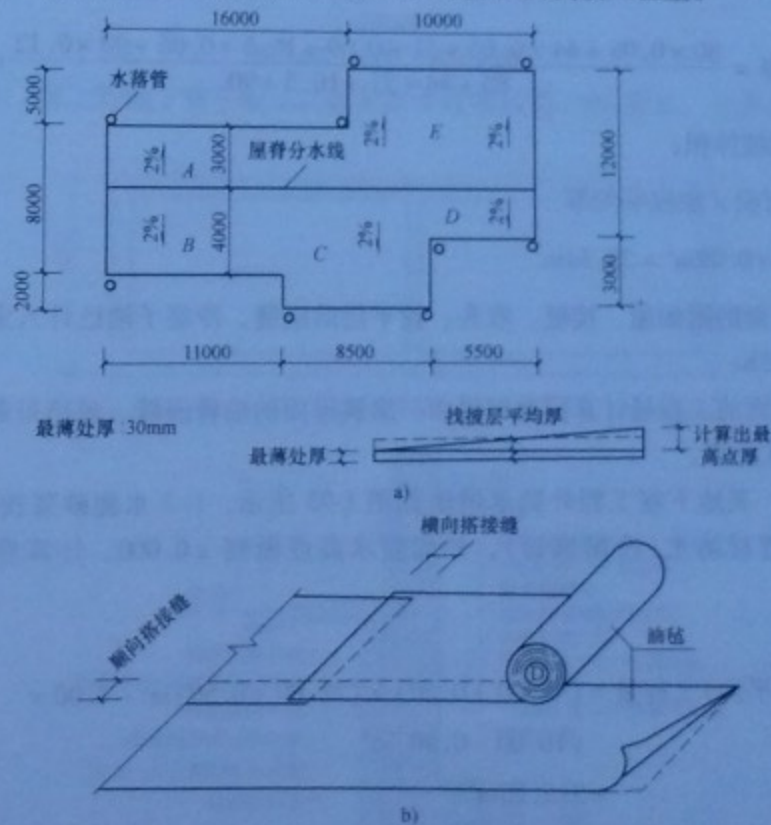


图1-92 平屋面找坡示意图

a) 尺寸示意图 b) 卷材搭接示意图

分析:找坡层的平均厚度需根据图示尺寸计算加权平均厚度,找坡工程量等于加权平均厚度乘以屋面找坡面积以立方米计算。

屋面找坡平均厚计算式:

$$\text{找坡平均厚} = \text{坡宽} \times \text{坡度系数} + \text{最薄处厚} \quad (1-78)$$

解:

1) 计算加权平均厚:

A区: 面积: $16 \times 5 \text{m}^2 = 80 \text{m}^2$

平均厚: $5.0 \times 2\% \times \frac{1}{2} \text{m} + 0.03 \text{m} = 0.08 \text{m}$

B区: 面积: $11 \times 4 \text{m}^2 = 44 \text{m}^2$

平均厚: $4 \times 2\% \times \frac{1}{2} \text{m} + 0.03 \text{m} = 0.05 \text{m}$

C区: 面积: $8.5 \times (4+2) \text{m}^2 = 51 \text{m}^2$

平均厚: $6 \times 2\% \times \frac{1}{2} \text{m} + 0.03 \text{m} = 0.09 \text{m}$

D区: 面积: $5.5 \times (4+2-3) \text{m}^2 = 16.5 \text{m}^2$ 平均厚: $3 \times 2\% \times \frac{1}{2} \text{m} + 0.03 \text{m} = 0.06 \text{m}$

E区: 面积: $10 \times (5+4) \text{m}^2 = 90 \text{m}^2$ 平均厚: $9 \times 2\% \times \frac{1}{2} \text{m} + 0.03 \text{m} = 0.12 \text{m}$

加权平均厚 = $\frac{80 \times 0.08 + 44 \times 0.05 + 51 \times 0.09 + 16.5 \times 0.06 + 90 \times 0.12}{80 + 44 + 51 + 16.5 + 90} \text{m} = 0.09 \text{m}$

2) 屋面找坡体积:

$$V = \text{屋面面积} \times \text{加权平均厚}$$

$$= 281.5 \times 0.09 \text{m}^2 = 25.34 \text{m}^3$$

3) 卷材屋面的附加层、接缝、收头、找平层的嵌缝,冷底子油已计入定额内,不另计算。见图1-92b。

4) 涂膜屋面的工程量计算同卷材屋面。涂膜屋面的油膏嵌缝、玻璃布盖缝、屋面分格缝,以延长米计算。

【例1-93】某地下室工程外防水做法如图1-93所示,1:3水泥砂浆找平20mm厚,三元乙丙橡胶卷材防水(冷贴满铺),外墙防水高度做到±0.000,计算卷材防水工程量。

解:

$$\text{卷材防水(平面)工程量} = (48.00 + 0.50) \times (22.00 + 0.50) \text{m}^2 - 7.00 \times (16.00 - 0.50) \text{m}^2$$

$$= 915.25 \text{m}^2$$

$$\text{卷材防水(立面)工程量} = (48.00 + 0.50 + 22.00 + 0.50 + 7.00) \times 2 \times (3.65 + 0.12) \text{m}^2$$

$$= 588.12 \text{m}^2$$

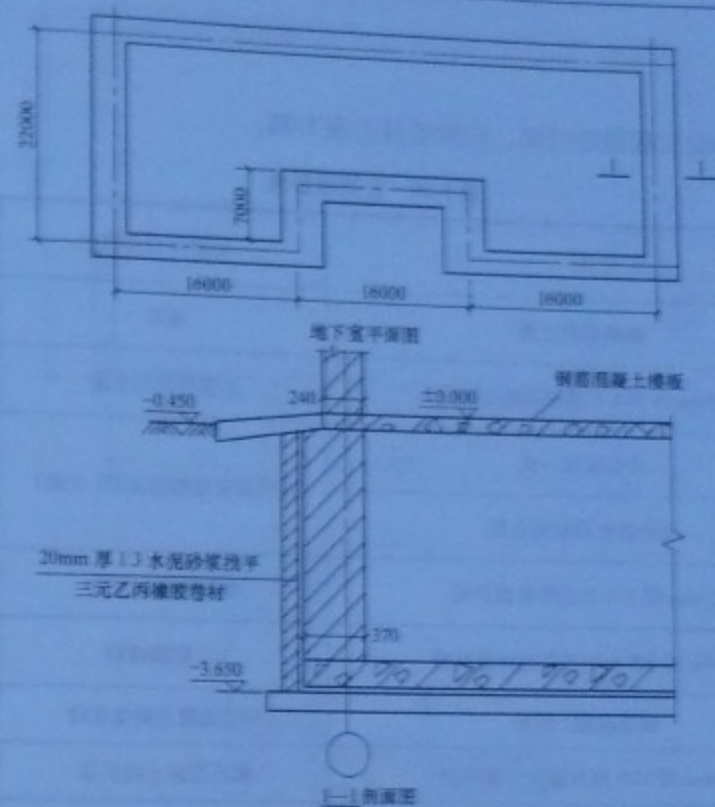


图1-93 某地下室示意图

【例1-94】某工程地下室平面及其墙身防水构造如图1-94所示,计算地下室墙身防水屋工程量。

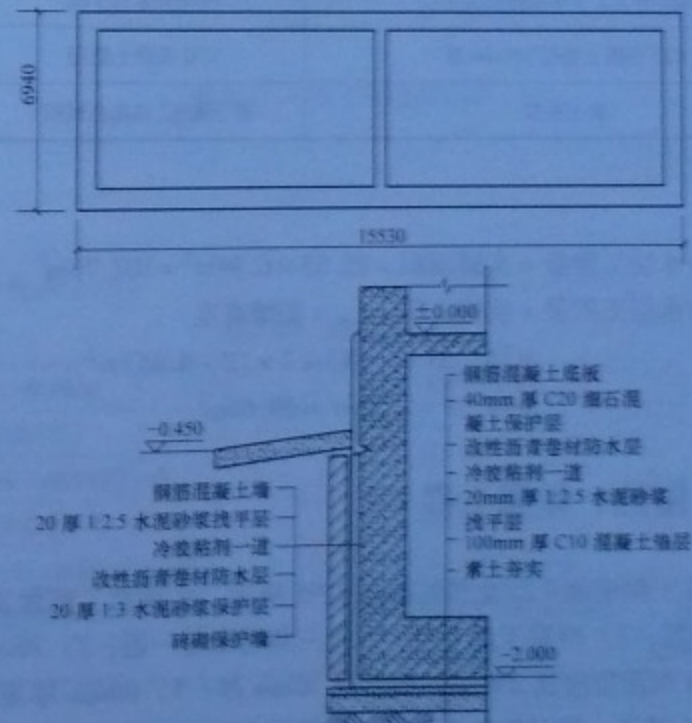


图1-94 地下室平面及墙身防水示意图

解:

1. 列项

由图 1-94 所给工程做法可知, 应列项目见表 1-38。

表 1-38 应列项目表

	工程做法	定额项目名称	计量单位
墙身	钢筋混凝土墙	基层	
	20mm 厚 1:2.5 水泥砂浆找平层	水泥砂浆找平层	m ²
	冷胶粘剂一道	改性沥青卷材防水层(立面)	m ²
	改性沥青卷材防水层		
	20mm 厚 1:3 水泥砂浆保护层	水泥砂浆找平层	m ²
	20mm 厚 M5 水泥砂浆砌砖保护层	1/2 贴砌砖墙	m ³
底板	钢筋混凝土底板	钢筋混凝土满堂基础	m ³
	40mm 厚 C20 细石混凝土保护层	细石混凝土找平层	m ²
	改性沥青卷材防水层	改性沥青卷材防水层(平面)	m ²
	冷胶粘剂一道		
	20mm 厚 1:2.5 水泥砂浆找平层	水泥砂浆找平层	m ²
	C10 混凝土垫层 100mm 厚	C10 混凝土垫层	m ³
	素土夯实	原土碾压(或填料碾压)	m ² (m ³)

2. 计算

地下室地面防水层工程量 = 实铺面积 = $15.53 \times 6.94 \text{m}^2 = 107.78 \text{m}^2$

地下室墙面防水层工程量 = 实铺面积 = $L_{\text{中}} \times \text{实铺高度}$

$$= (15.53 + 6.94) \times 2 \times (2 - 0.45) \text{m}^2$$

$$= 44.94 \times 1.55 \text{m}^2 = 69.66 \text{m}^2$$

1.10 防腐、隔热、保温工程

【例 1-95】某工程屋顶平面及剖面如图 1-95 所示, 其屋面工程做法如下: 1) 玛蹄脂粘结绿豆砂保护层; 2) 冷底子油一道, 二毡三油防水层一道; 3) 20mm 厚 1:3 水泥砂浆找平层; 4) 1:6 水泥焦渣找 2% 坡, 最薄处 30mm 厚; 5) 60mm 厚聚苯乙烯泡沫塑料板; 6) 钢筋混凝土基层。试对此做法列项, 计算各分项工程量。

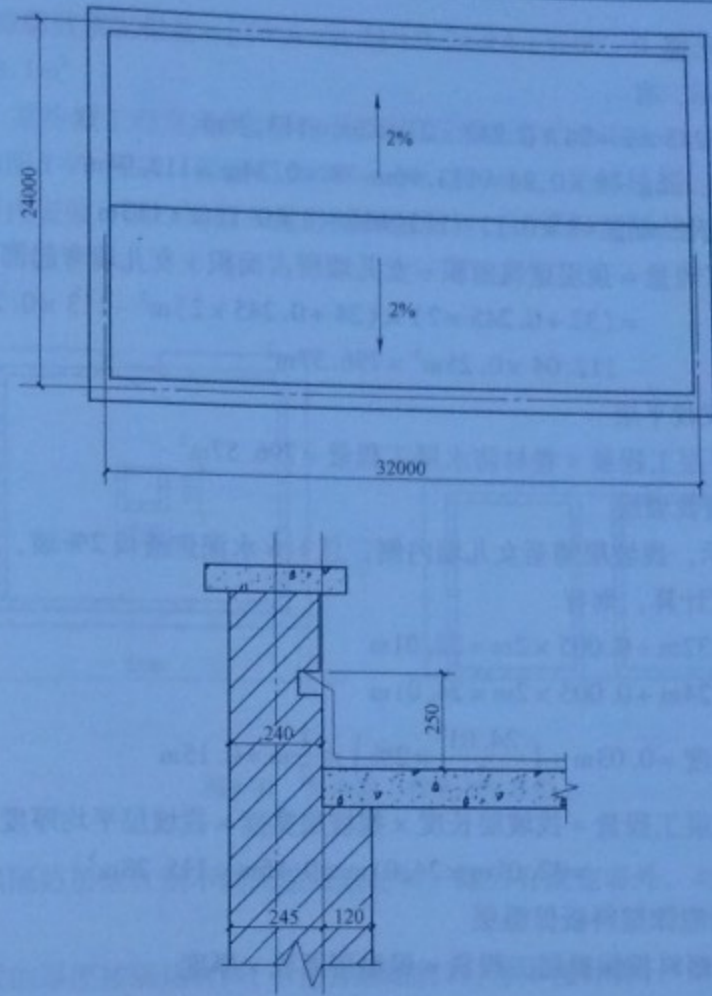


图 1-95 屋顶平面及剖面图

解:

1. 列项

本例应列项目见表 1-39。

表 1-39 应列项目表

工程做法	定额项目名称	备注
1) 玛蹄脂粘结绿豆砂保护层	二毡三油一砂防水层	屋面及防水工程
2) 冷底子油一道, 二毡三油防水层一道		
3) 20mm 厚 1:3 水泥砂浆找平层	水泥砂浆找平层	楼地面工程
4) 1:6 水泥焦渣找 2% 坡, 最薄处 30mm 厚	1:6 水泥焦渣垫层	
5) 60mm 厚聚苯乙烯泡沫塑料板	聚苯乙烯泡沫塑料板保温层	防腐、保温、隔热工程
6) 钢筋混凝土基层	钢筋混凝土板	混凝土及钢筋混凝土工程

2. 计算

(1) 卷材防水层

如图 1-95 所示, 有

$$L_{\text{中}} = (32 + 0.245 \times 2 + 24 + 0.245 \times 2) \times 2\text{m} = 113.96\text{m}$$

$$\text{女儿墙内周长} = L_{\text{中}} - 8 \times 0.24 = 113.96\text{m} - 8 \times 0.24\text{m} = 112.04\text{m}$$

$$\text{女儿墙中心线长} = L_{\text{中}} - 8 \times 0.12 = 113.96\text{m} - 8 \times 0.12\text{m} = 113\text{m}$$

$$\begin{aligned} \text{卷材防水层工程量} &= \text{顶层建筑面积} - \text{女儿墙所占面积} + \text{女儿墙弯起部分面积} \\ &= (32 + 0.245 \times 2) \times (24 + 0.245 \times 2)\text{m}^2 - 113 \times 0.24\text{m}^2 + \\ &112.04 \times 0.25\text{m}^2 = 796.57\text{m}^2 \end{aligned}$$

(2) 水泥砂浆找平层

$$\text{水泥砂浆找平层工程量} = \text{卷材防水层工程量} = 796.57\text{m}^2$$

(3) 水泥焦渣找坡层

如图 1-95 所示, 找坡层铺至女儿墙内侧, 且 1:6 水泥焦渣找 2% 坡, 故计算其工程量时, 应按平均厚度计算, 则有

$$\text{找坡层长度} = 32\text{m} + 0.005 \times 2\text{m} = 32.01\text{m}$$

$$\text{找坡层宽度} = 24\text{m} + 0.005 \times 2\text{m} = 24.01\text{m}$$

$$\text{找坡层平均厚度} = 0.03\text{m} + \left(\frac{24.01}{2} \times 2\% \right) \times \frac{1}{2}\text{m} = 0.15\text{m}$$

$$\begin{aligned} \text{水泥焦渣找坡层工程量} &= \text{找坡层长度} \times \text{找坡层宽度} \times \text{找坡层平均厚度} \\ &= 32.01\text{m} \times 24.01\text{m} \times 0.15\text{m} = 115.28\text{m}^3 \end{aligned}$$

(4) 聚苯乙烯泡沫塑料板保温层

$$\begin{aligned} \text{聚苯乙烯泡沫塑料板保温层工程量} &= \text{保温层面积} \times \text{厚度} \\ &= 32.01 \times 24.01 \times 0.06\text{m}^3 = 46.11\text{m}^3 \end{aligned}$$

【例 1-96】某仓库防腐地面、踢脚线抹铁屑砂浆, 厚度 20mm, 如图 1-96 所示, 计算防腐砂浆工程量。

分析: 防腐工程项目, 应区分不同防腐材料种类及其厚度, 按设计实铺面积以平方米计算。应扣除凸出地面的构筑物、设备基础等所占的面积, 砖垛等突出墙面部分按展开面积计算后并入墙面防腐工程量之内。

踢脚板按实铺长度乘以高度以平方米计算, 应扣除门洞所占面积并相应增加侧壁展开面积。

解:

$$1) \text{ 地面防腐砂浆工程量} = (8.40 - 0.24) \times (5.00 - 0.24)\text{m}^2 = 38.84\text{m}^2$$

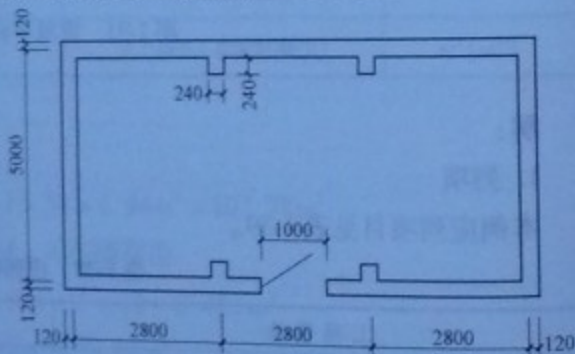


图 1-96 某仓库示意图

$$2) \text{ 踢脚线防腐砂浆工程量} = [(8.4 - 0.24 + 0.24 \times 4 + 5.00 - 0.24) \times 2 - 1.00 + 0.12 \times 2] \times 0.3\text{m}^2 = 8.1\text{m}^2$$

【例 1-97】某冷藏工程室内(包括柱子)均用石油沥青粘贴 100mm 厚的聚苯乙烯泡沫塑料板, 尺寸如图 1-97 所示, 保温门为 900mm × 1800mm, 先铺顶棚、地面、后铺墙面、柱面, 保温门居内安装, 洞口周围不需另铺保温材料, 计算保温隔热天棚、墙面、柱面、地面工程量。

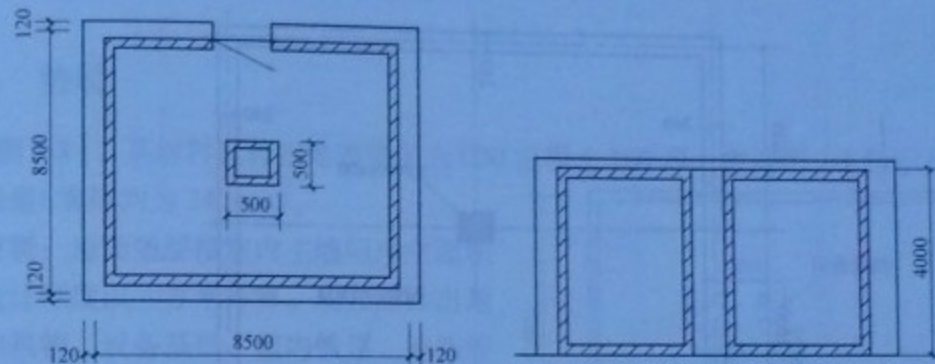


图 1-97 某冷藏工程室内示意图

分析: 保温隔热层应区别不同保温隔热材料, 除另有规定者外, 均按设计实铺厚度以立方米计算。

保温隔热层的厚度按隔热材料(不包含胶结材料)净厚度计算。

地面隔热层按围护结构墙体间净面积乘以设计厚度以立方米计算, 不扣除柱、垛所占的体积。

墙体隔热层: 外墙按隔热层中心线、内墙按隔热层净长乘以图示尺寸的高度及厚度以立方米计算。应扣除冷藏门洞口和管道穿过墙洞口所占体积。

柱包隔热层, 按图示柱的隔热层中心线的展开长度乘以图示尺寸高度及厚度以立方米计算。

解:

$$1) \text{ 地面隔热层工程量} = (8.50 - 0.24) \times (8.50 - 0.24) \times 0.01\text{m}^3 = 6.82\text{m}^3$$

$$2) \text{ 墙面工程量} = [(8.50 - 0.24 - 0.10 + 8.50 - 0.24 - 0.10) \times 2 \times (4.00 - 0.01 \times 2) - 0.9 \times 1.8] \times 0.10\text{m}^3 = 12.24\text{m}^3$$

$$3) \text{ 柱面隔热工程量} = (0.50 \times 4 - 4 \times 0.10) \times (4.0 - 0.10 \times 2) \times 0.10\text{m}^3 = 0.61\text{m}^3$$

$$4) \text{ 顶棚保温工程量} = (8.5 - 0.24) \times (8.5 - 0.24) \times 0.10\text{m}^3 = 6.82\text{m}^3$$

【例 1-98】某冷库室内设软木保温层, 厚度 100mm, 层高 3.4m, 板厚 100mm, 如图 1-98 所示, 试对其保温层列项并计算工程量。

解:

1. 列项

根据定额中项目的划分情况,本例应列项为:天棚(带木龙骨)保温层、墙面保温层、地面保温层、柱面保温层。

2. 计算

(1) 天棚(带木龙骨)保温层

如图 1-98 所示,本例未设柱帽,则有

$$\begin{aligned} \text{天棚(带木龙骨)保温层工程量} &= \text{天棚面积} \times \text{保温隔热层厚度} \\ &= (4.6 - 0.24) \times (3.2 - 0.24) \times 0.1 \text{m}^3 = 1.29 \text{m}^3 \end{aligned}$$

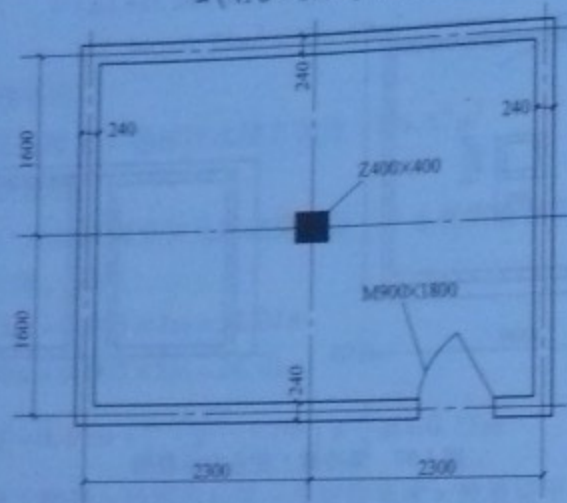


图 1-98 冷库平面图

(2) 墙面保温层

$$\text{外墙保温层中心线长度} = (4.6 - 0.24 - 0.05 \times 2 + 3.2 - 0.24 - 0.05 \times 2) \times 2 \text{m} = 14.34 \text{m}$$

$$\begin{aligned} \text{墙面保温层工程量} &= \text{保温层长度} \times \text{高度} \times \text{厚度} - \text{门窗洞口所占体积} + \\ &\quad \text{门窗洞口侧壁增加} \end{aligned}$$

$$= 14.34 \times (3.4 - 0.1 \times 2) \times 0.1 \text{m}^3 - 0.9 \times 1.8 \times 0.1 \text{m}^3 + [(1.8 - 0.1) \times 2 + 0.9] \times 0.12 \times 0.1 \text{m}^3 = 4.48 \text{m}^3$$

(3) 地面保温层

$$\text{地面保温层工程量} = (\text{墙面净面积} + \text{门洞等开口部分面积}) \times \text{保温层厚度}$$

$$= [(4.6 - 0.24) \times (3.2 - 0.24) + 0.9 \times 0.24] \times 0.1 \text{m}^3 = 1.31 \text{m}^3$$

(4) 柱面保温层

$$\text{柱面保温层工程量} = \text{柱保温层中心线周长} \times \text{高度} \times \text{厚度}$$

$$= (0.4 + 0.05 \times 2) \times 4 \times (3.4 - 0.1 \times 2) \times 0.1 \text{m}^3 = 0.64 \text{m}^3$$

第 2 章 装饰装修工程

2.1 楼地面工程

2.1.1 垫层

【例 2-1】某材料试验室地面垫层为 C20 混凝土 100 厚,根据图 2-1 所示尺寸计算垫层工程量(墙厚均为 240mm)。

分析:地面垫层按室内主墙间净空面积乘以设计厚度以立方米计算。应扣除凸出地面的构筑物、设备基础、室内铁道、地沟等所占面积。

解:

1. 室内净面积

$$\begin{aligned} S_{\text{净}} &= (16.0 - 0.24) \times (23.0 - 0.24) \text{m}^2 \\ &= 15.76 \times 22.76 = 358.70 \text{m}^2 \end{aligned}$$

2. 设备基础所占面积

$$S_{\text{基}} = 3.0 \times 4.0 \text{m}^2 - 1.0 \times (4.0 - 1.8) \text{m}^2 = 12.0 - 2.2 = 9.8 \text{m}^2$$

3. C20 混凝土垫层体积

$$V_{\text{垫}} = (358.70 - 9.80) \times 0.10 \text{m}^3 = 34.89 \text{m}^3$$

【例 2-2】如图 2-2 所示,地面垫层厚度为 100mm,设计采用 C10 素混凝土,计算垫层工程量。

分析:地面垫层工程量为:

$$V = S_{\text{净}} h \quad (2-1)$$

式中 V ——地面垫层工程量;

$S_{\text{净}}$ ——主墙间净面积(主墙主要是指有基础的承重墙);

h ——垫层厚度。

解:

$$\begin{aligned} \text{室内主墙间净面积} &= (3.5 - 0.24) \times (3.5 - 0.24) \text{m}^2 + (4.5 - 0.24) \times \\ &\quad (3.5 - 0.24) \text{m}^2 + (2.8 - 0.24) \times (4.5 - 0.24) \text{m}^2 + \\ &\quad (3 - 0.24) \times (3.16 - 0.24) \times 2 \text{m}^2 + (1.34 - 0.24) \times 6 \text{m}^2 \\ &= 58.14 \text{m}^2 \end{aligned}$$

$$\text{室内垫层工程量} = 58.14 \times 0.1 \text{m}^2 = 5.81 \text{m}^3$$

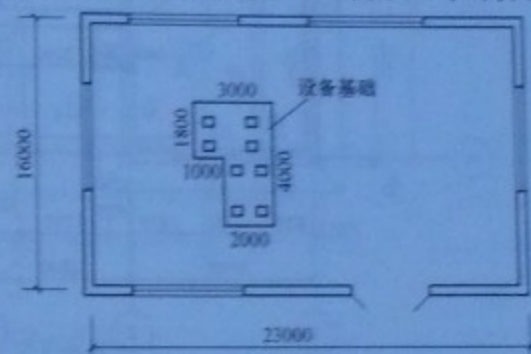


图 2-1 某材料试验室地面垫层示意图

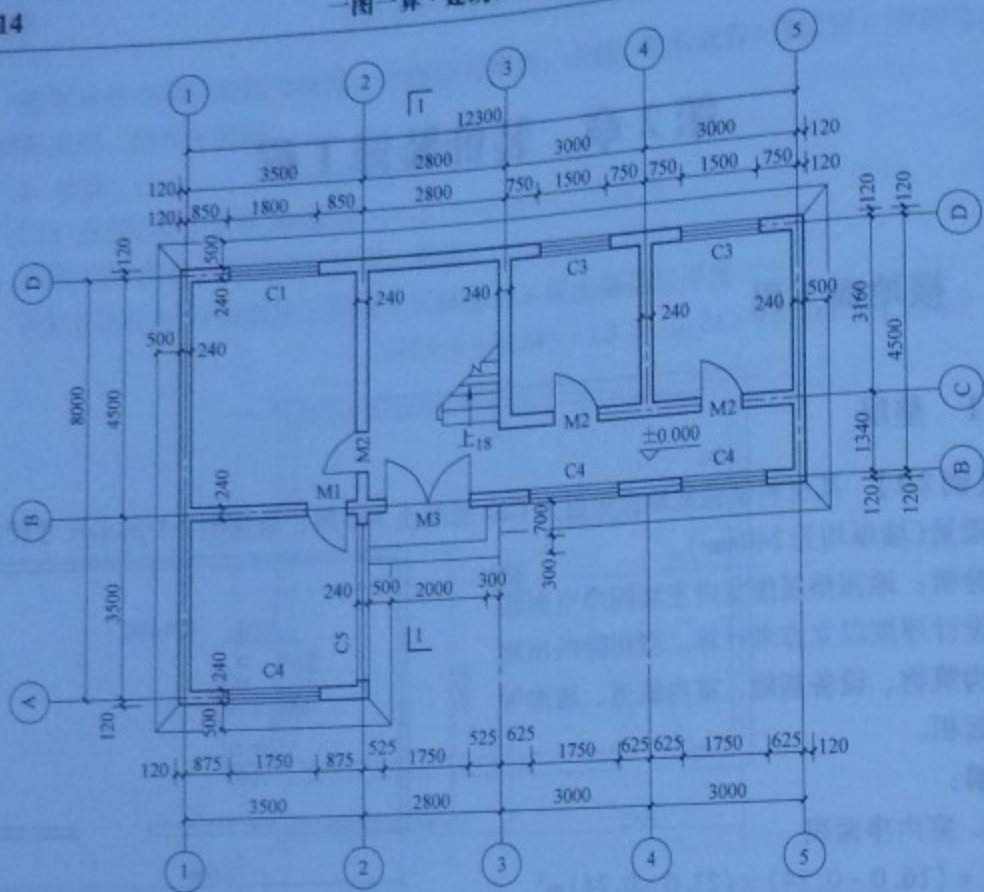


图 2-2 底层平面图

2.1.2 整体面层及找平层

【例 2-3】 根据图 2-3, 计算该建筑物室内地面面层工程量。

分析: 整体面层、找平层均按主墙间净空面积以平方米计算。应扣除凸出地面的构筑物、设备基础、室内管道、地沟等所占面积, 不扣除柱、垛、间壁墙、附墙烟囱及面积在 0.3m^2 以内孔洞所占面积, 但门洞、空圈、暖气包槽、壁龛的开口部分亦不增加。其计算式如下:

室内地面面积 = 建筑面积 - 墙结构面积 (2-2)

由计算规则可知, 整体面层、找平层工程量即是垫层面积。

解:

室内地面面积 = $(9+0.24) \times (8+0.24)\text{m}^2 - [(9+8) \times 2 + 8 - 0.24 + 5.1 - 0.24] \times 0.24\text{m}^2$

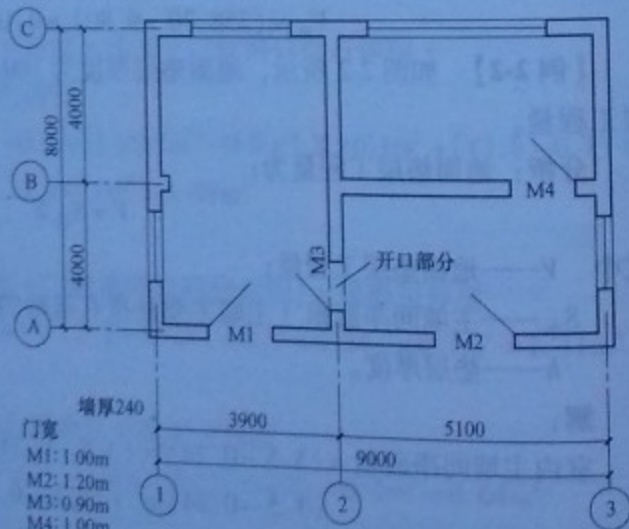


图 2-3 某建筑平面图

$$= 76.14\text{m}^2 - 46.62 \times 0.24\text{m}^2 = 64.95\text{m}^2$$

【例 2-4】 住宅楼一层住户平面如图 2-4 所示, 地面做法如下: 3:7 灰土垫层 300mm 厚, 60mm 厚 C15 细石混凝土找平层, 细石混凝土现场搅拌, 20mm 厚 1:3 水泥砂浆面层, 计算整体面层工程量。

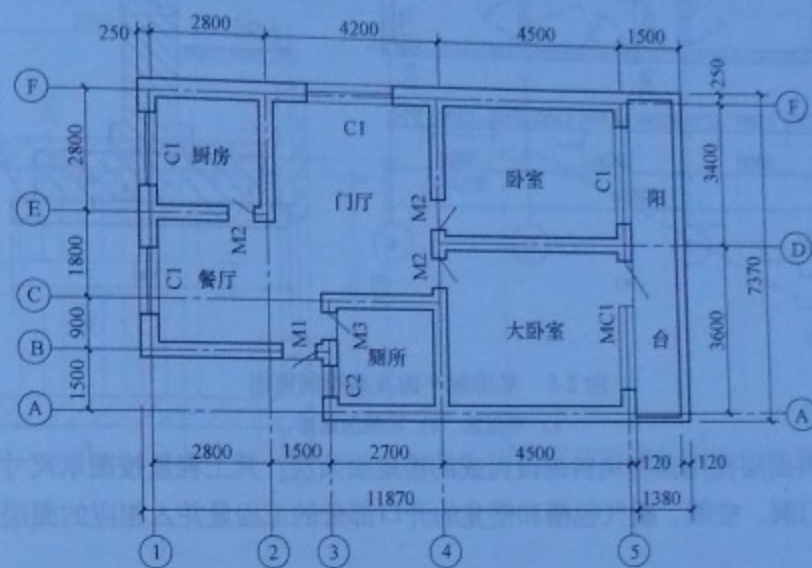


图 2-4 一层平面图

分析: 楼地面面层工程量按主墙间净面积计算, 计算式为:

$$S_{\text{楼}}(\text{m}^2) = \text{各层外墙的外围面积之和} - \sum(L_{\text{中}} \times \text{厚}) - \sum(L_{\text{净}} \times \text{厚}) \quad (2-3)$$

式中 $\sum(L_{\text{中}} \times \text{厚})$ ——各层外墙所占面积, $L_{\text{中}}$ 系各层外墙长度;

$\sum(L_{\text{净}} \times \text{厚})$ ——各层内墙所占面积, $L_{\text{净}}$ 系各层内墙长度。

解:

$$\begin{aligned} \text{整体面层工程量} &= (\text{厨房}) (2.80 - 0.24) \times (2.80 - 0.24)\text{m}^2 + \\ & (\text{餐厅}) (2.80 + 1.50 - 0.24) \times (0.90 + 1.80 - 0.24)\text{m}^2 + \\ & (\text{门厅}) (4.20 - 0.24) \times (1.80 + 2.80 - 0.24)\text{m}^2 - \\ & (1.50 - 0.24) \times (1.80 - 0.24)\text{m}^2 + \\ & (\text{厕所}) (2.70 - 0.24) \times (1.50 + 0.90 - 0.24)\text{m}^2 + \\ & (\text{卧室}) (4.50 - 0.24) \times (3.40 - 0.24)\text{m}^2 + \\ & (\text{大卧室}) (4.50 - 0.24) \times (3.60 - 0.24)\text{m}^2 + \\ & (\text{阳台}) (1.38 - 0.12) \times (3.60 + 3.40 + 0.25 - 0.12)\text{m}^2 \\ & = 56.63\text{m}^2 \end{aligned}$$

2.1.3 块料面层

【例 2-5】 计算图 2-5 所示房屋的花岗岩地面面层工程量。

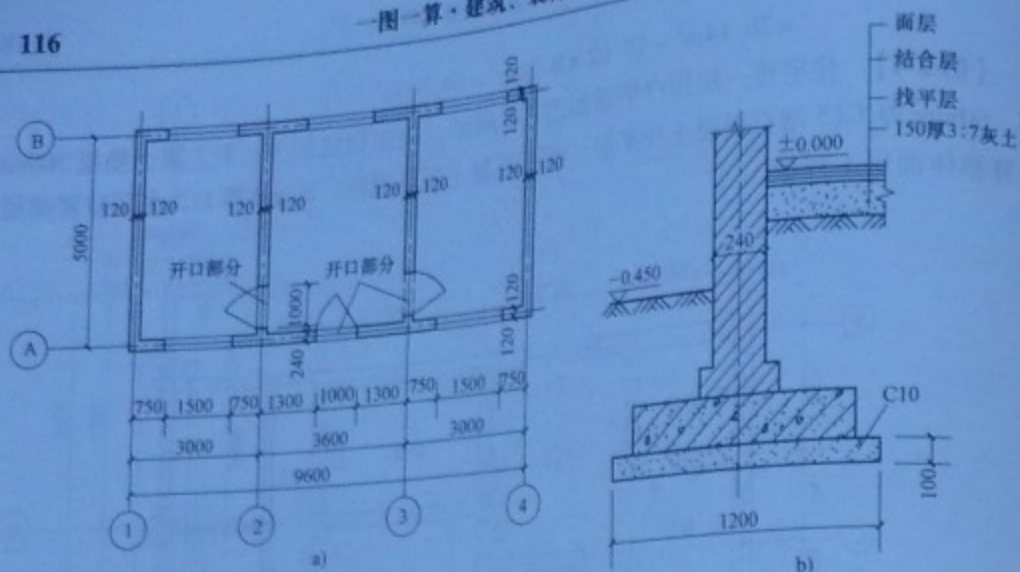


图 2-5 某房屋平面及基础剖面图

a) 平面图 b) 基础剖面图

分析: 块料面层指用预制块料铺设而成的楼地面面层。其工程量按图示尺寸实铺面积以平方米计算, 门洞、空圈、暖气包槽和壁龛的开口部分的工程量并入相应的面层内计算。

解:

$$\begin{aligned} \text{花岗岩地面面层工程量} &= \text{实铺面积} = \text{主墙间净空面积} + \text{门洞等开口部分面积} \\ &= [(3 - 0.24) \times (5.0 - 0.24) \times 2 + (3.6 - 0.24) \times \\ &\quad (5.0 - 0.24)] \text{m}^2 + 1 \times 0.24 \times 3 \text{m}^2 \\ &= 42.27 \text{m}^2 + 0.72 \text{m}^2 = 42.99 \text{m}^2 \end{aligned}$$

2.1.4 楼梯面层

【例 2-6】根据图 2-6, 计算一层水泥豆石浆楼梯面层工程量。

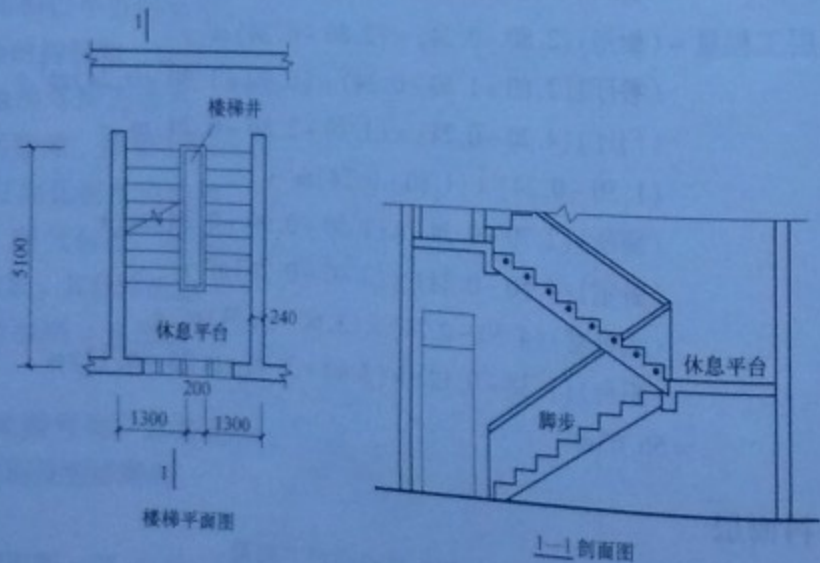


图 2-6 楼梯示意图

分析: 楼梯面层 (包括踏步、平台以及小于 500mm 宽的楼梯井) 按水平投影面积计算。

解:

$$\text{工程量} = (1.30 \times 2 + 0.20 - 0.24) \times (5.1 - 0.12) \text{m}^2 = 2.56 \text{m}^2 + 4.98 \text{m}^2 = 12.75 \text{m}^2$$

【例 2-7】如图 2-7 所示, 设计为水泥砂浆面层, 建筑物 5 层, 楼梯不同屋面, 梯井宽度 200mm, 计算楼梯面层工程量。

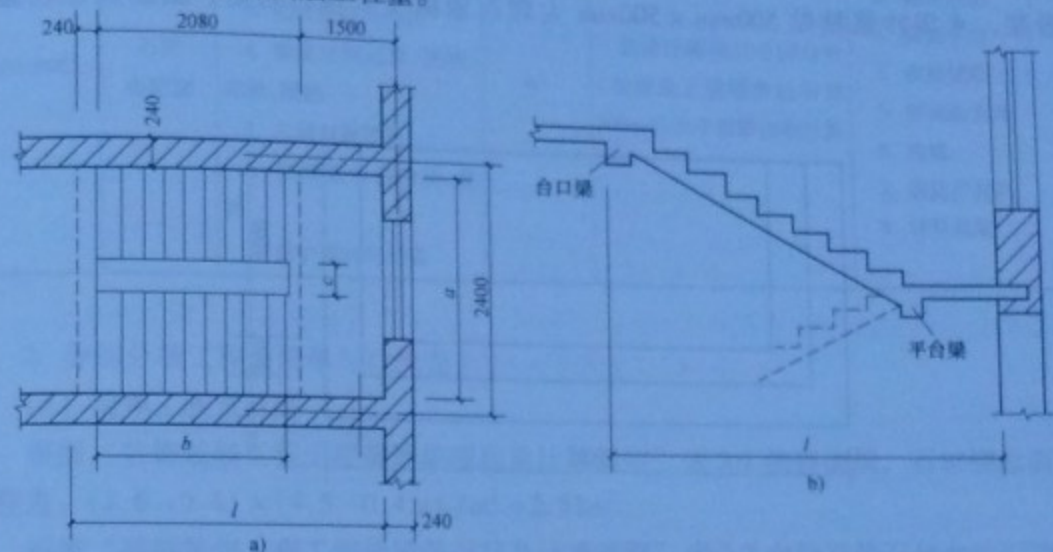


图 2-7 楼梯设计图

a) 平面 b) 剖面

分析: 该工程量按水平投影面积计算。

解:

$$S_1 = (2.4 - 0.24) \times (0.24 + 2.08 + 1.5 - 0.12) \text{m}^2 = 7.99 \text{m}^2$$

$$S_{\text{总}} = 7.99 \times (5 - 1) \text{m}^2 = 31.96 \text{m}^2$$

【例 2-8】某大楼有等高的 8 跑楼梯, 采用不锈钢管扶手栏杆, 每跑楼梯高为 2.00m, 每跑楼梯扶手水平长为 4.00m, 扶手转弯处为 0.30m, 最后一跑楼梯连接的水平安全栏杆长 1.60m, 求该大楼的扶手栏杆工程量。见图 2-8。

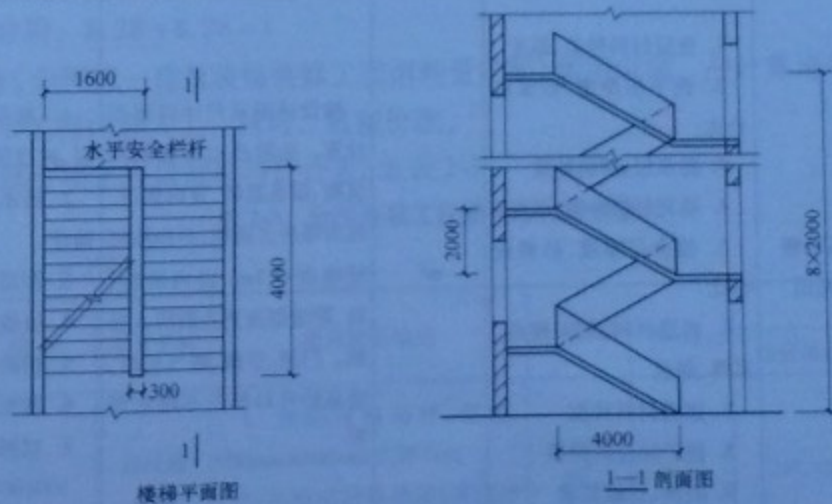


图 2-8 楼梯扶手示意图

分析: 栏杆、扶手包括弯头长度按延长米计算。

解:

不锈钢手扶栏杆长 = $\sqrt{2^2 + 4^2} \times 8m + 0.30 \times 7m + 1.60m = 39.476m$

【例 2-9】如图 2-9 所示, 某建筑入口地面做法为: 清理基层, 刷素水泥浆, 1:3 水泥砂浆, 水泥砂浆粘贴 500mm × 500mm 大理石地面及大理石台阶, 编制其工程量清单。

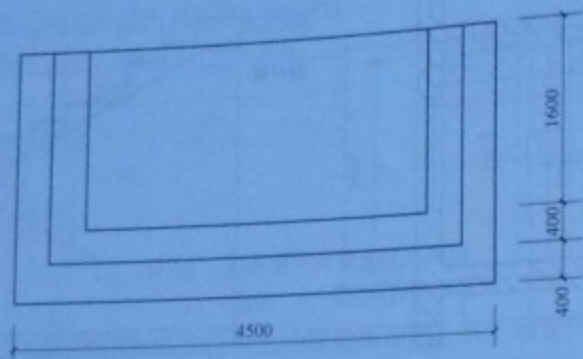


图 2-9 某建筑大理石台阶

解:

1. 清单工程量计算规则 (见表 2-1、表 2-2)

表 2-1 块料面层

(编码: 020102)

项目编码	项目名称	项目特征	计量单位	工程量计算规则	工程内容
020102001	石材楼地面	1. 垫层材料种类、厚度 2. 找平层厚度、砂浆配合比 3. 防水层、材料种类 4. 填充材料种类、厚度 5. 结合层厚度、砂浆配合比 6. 面层材料品种、规格、品牌、颜色 7. 嵌缝材料种类 8. 防护层材料种类 9. 酸洗、打蜡要求	m ²	按设计图示尺寸以面积计算。扣除凸出地面的构筑物、设备基础、室内铁道、地沟等所占面积, 不扣除间壁墙和 0.3m ² 以内的柱、垛、附墙烟囱及孔洞所占面积。门洞、空圈、暖气包槽、壁龛的开口部分不增加面积	1. 基层清理、铺设垫层、抹找平层 2. 防水层铺设、填充层铺设 3. 面层铺设 4. 嵌缝 5. 刷防护材料 6. 酸洗、打蜡 7. 材料运输

表 2-2 台阶装饰

(编码: 020108)

项目编码	项目名称	项目特征	计量单位	工程量计算规则	工程内容
020108001	石材台阶面	1. 垫层材料种类、厚度 2. 找平层厚度、砂浆配合比 3. 粘贴层材料种类 4. 面层材料品种、规格、品牌、颜色 5. 勾缝材料种类 6. 防滑条材料种类、规格 7. 防护层材料种类	m ²	按设计图示尺寸以台阶(包括最上层踏步边沿加 300mm)水平投影面积计算	1. 基层清理 2. 铺设垫层 3. 抹找平层 4. 面层铺设 5. 粘贴防滑条 6. 勾缝 7. 刷防护材料 8. 材料运输

2. 分部分项工程量清单与计价表

(1) 清单工程量计算

根据“装饰装修工程工程量清单项目及计算规则”表 2-1 块料面层, 石材楼地面清单工程量: $(1.6 - 0.4) \times (4.5 - 0.4 \times 6)m^2 = 2.52m^2$

根据“装饰装修工程工程量清单项目及计算规则”表 2-2 台阶装饰石材台阶面清单工程量: $(1.6 + 0.4 \times 2) \times 4.5m^2 - 2.52m^2 = 10.80m^2 - 2.52m^2 = 8.28m^2$

(2) 消耗量定额工程量及费用计算

1) 该项目发生的工程内容: 楼地面大理石板铺贴; 大理石台阶。

2) 依据消耗量定额计算规则, 计算工程量:

楼地面大理石板铺贴: $(1.6 - 0.4) \times (4.5 - 0.4 \times 6)m^2 = 2.52m^2$

石材台阶面: $(1.6 + 0.4 \times 2) \times 4.5m^2 - 2.52m^2 = 10.80m^2 - 2.52m^2 = 8.28m^2$

3) 计算清单项目每计量单位应包含的各项工程内容的工程数量:

楼地面大理石板铺贴: $2.52 \div 2.52 = 1$

大理石台阶: $8.28 \div 8.28 = 1$

4) 参考《全国统一建筑装饰装修工程消耗量定额》套用定额, 并计算清单项目每计量单位所含各项工程内容人工、材料、机械价款。

(3) 分部分项工程量清单与计价表 (见表 2-3)

表 2-3 分部分项工程量清单与计价表

工程名称: ××工程

序号	项目编号	项目名称	项目特征描述	计量单位	数量	金额/元	
						综合单价	合价
1	020102001001	石材楼地面	1. 面层材料品种、规格: 600mm × 600mm 大理石板 2. 结合层材料种类: 水泥砂浆 1:3	m ²	2.52	247.45	712.66

序号	项目编号	项目名称	项目特征描述	计量单位	数量	金额/元	
						综合单价	合价
2	020108001001	石材台阶面	1. 面层材料品种、规格:大理石板 2. 结合层材料种类:水泥砂浆 1:3	m ²	8.28	294.43	1748.91
本页小计							2461.57
合计							2461.57

3. 工程量清单综合单价分析表(见表2-4、表2-5)

根据企业情况确定管理费率为170%，利润率为110%，计费基础为人工费。

表2-4 工程量清单综合单价分析表

工程名称: ××工程

项目编号	020102001001	项目名称	石材楼地面	计量单位	m ²					
清单综合单价组成明细										
定额编号	工程内容	单位	数量	单价/(元/m ²)			合价/(元/m ²)			
				人工费	材料费	机械费	人工费	材料费	机械费	管理费和利润
1-001	大理石楼地面	m ²	1.000	6.23	223.00	0.78	6.23	223.00	0.78	17.44
人工单价				小计			6.23	223.00	0.78	17.44
25元/工日				未计价材料费						
清单项目综合单价/(元/m ²)						247.45				

表2-5 工程量清单综合单价分析表

工程名称: ××工程

项目编号	020108001001	项目名称	石材台阶面	计量单位	m ²					
清单综合单价组成明细										
定额编号	工程内容	单位	数量	单价/(元/m ²)			合价/(元/m ²)			
				人工费	材料费	机械费	人工费	材料费	机械费	管理费和利润
1-032	大理石台阶	m ²	1.000	12.78	245.00	0.86	12.78	245.00	0.86	35.79
人工单价				小计			12.78	245.00	0.86	35.79
25元/工日				未计价材料费						
清单项目综合单价/(元/m ²)						294.43				

2.1.5 其他

【例2-10】根据图2-10所示尺寸,计算花岗岩台阶面层工程量。

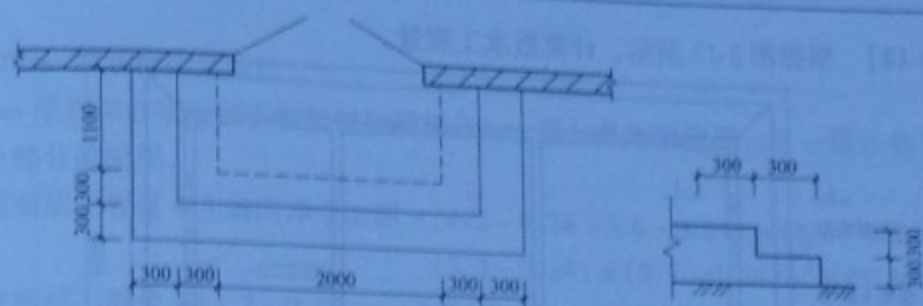


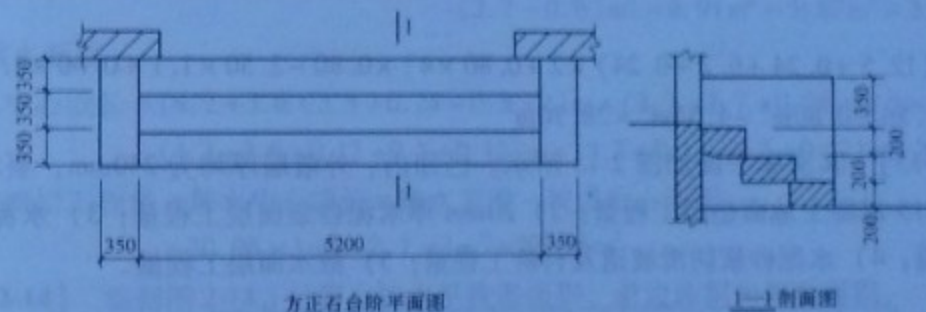
图2-10 台阶示意图

分析:台阶面层(包括踏步及最上一层踏步沿300mm)按水平投影面积计算。

解:

$$\begin{aligned} \text{花岗岩台阶面层工程量} &= [(0.30 \times 2 + 2.0) + (0.30 + 1.1) \times 2] \times (0.30 \times 2) \text{m}^2 \\ &= 5.40 \times 0.6 \text{m}^2 = 3.24 \text{m}^2 \end{aligned}$$

【例2-11】某工程方正石台阶,尺寸如图2-11所示,方正石台阶下面做C15混凝土垫层,现场搅拌混凝土,上面铺砌800mm×320mm×150mm芝麻白方正石块,翼墙部位1:3水泥砂浆找平层20mm厚,1:2.5水泥砂浆贴300mm×300mm芝麻白花岗岩石板,计算块料台阶面层和石材零星项目工程量。



方正石台阶平面图

1-1剖面图

图2-11 方正石台阶示意图

分析:台阶基层、面层(包括踏步及最上一层踏步沿300mm)工程量按水平投影面积计算,计算式为:

$$S(\text{m}^2) = LB \quad (2-4)$$

式中 B ——台阶的宽度(m);

L ——台阶的长度(m)。

解:

$$1) \text{块料台阶面层工程量} = 5.20 \times 0.35 \times 3 \text{m}^2 = 5.46 \text{m}^2$$

$$\begin{aligned} 2) \text{石材零星项目工程量} &= 0.35 \times 3 \times (0.20 \times 3 + 0.35) \times 2 \text{m}^2 + (0.35 \times 3 + 0.20 \times \\ &3 + 0.35) \times 0.35 \times 2 + 0.35 \times 3 \times (0.20 + 0.35) \times 2 \text{m}^2 \\ &= 4.56 \text{m}^2 \end{aligned}$$

【例 2-12】 根据图 2-12 所示, 计算散水工程量。

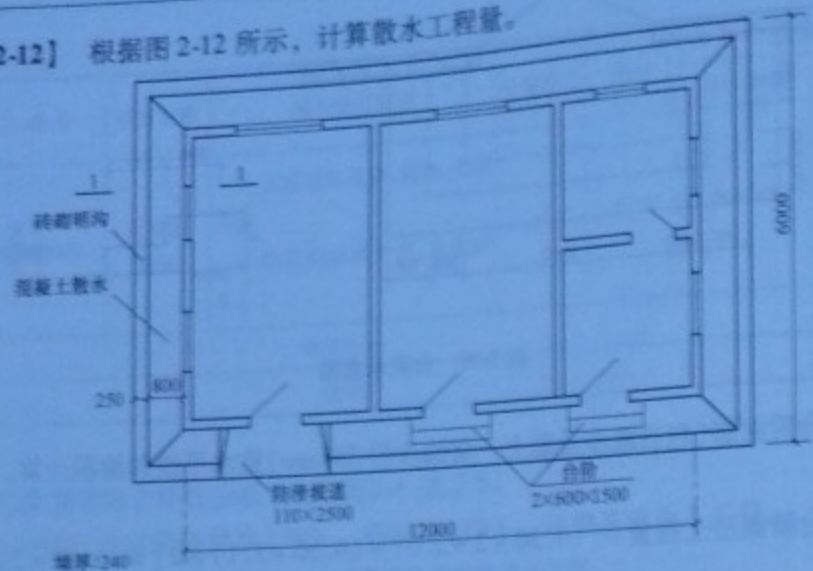


图 2-12 散水、防滑坡道、明沟、台阶平面图

分析: 散水、防滑坡道按图示尺寸以平方米计算。计算式为:

$$S_{\text{散水}} = (\text{外墙外边周长} + 4 \times \text{散水宽}) \times \text{散水宽} - \text{坡道、台阶所占面积} \quad (2-5)$$

解:

$$S_{\text{散水}} = [(12.5 + 0.24 + 6.2 + 0.24) \times 2 + 0.80 \times 4] \times 0.80 - 2.50 \times 1.1 + 0.60 \times 1.50 \times 2 \\ = 41.56 \times 0.80 \text{m}^2 - 4.55 \text{m}^2 = 28.70 \text{m}^2$$

【例 2-13】 某房屋平面如图 2-13 所示。已知内、外墙墙厚均为 240mm, 要求计算:

- 1) 60mm C15 混凝土地面垫层工程量;
- 2) 20mm 厚水泥砂浆面层工程量;
- 3) 水泥砂浆踢脚线工程量;
- 4) 水泥砂浆防滑坡道及台阶工程量;
- 5) 散水面层工程量。

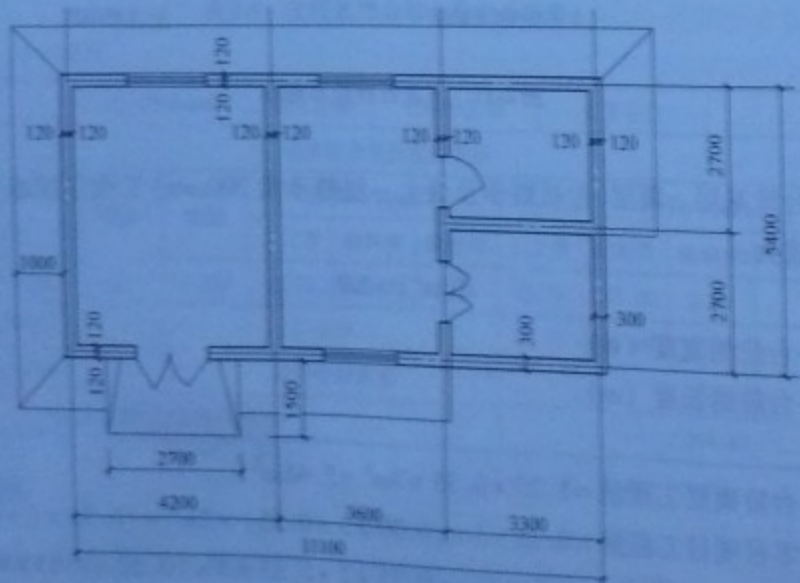


图 2-13 某房屋平面图

解:

1. 20mm 厚水泥砂浆面层

20mm 厚水泥砂浆面层工程量包括两部分: 一部分是地面面层, 另一部分是与台阶相连的平台部分的面层。

$$\text{地面面层工程量} = \text{主墙间净空面积} = (4.2 - 0.24 + 3.6 - 0.24) \times (5.4 - 0.24) \text{m}^2 + \\ (3.3 - 0.24) \times (2.7 - 0.24) \text{m}^2 = 45.30 \text{m}^2$$

$$\text{平台面层工程量} = (3.3 - 0.6) \text{m} \times (2.7 - 0.6) \text{m} = 5.67 \text{m}^2$$

$$\text{水泥砂浆面层工程量} = \text{地面面层工程} + \text{平台面层工程量} = 45.30 \text{m}^2 + 5.67 \text{m}^2 = \\ 50.97 \text{m}^2$$

2. 60mm C15 混凝土地面垫层

$$\text{地面垫层工程量} = \text{主墙间净空面积} \times \text{垫层厚度} = 45.30 \times 0.06 \text{m}^3 = 2.72 \text{m}^3$$

3. 水泥砂浆踢脚线

$$\text{踢脚线工程量} = \text{内墙面净长} = (4.2 - 0.24 + 5.4 - 0.24) \times 2 \text{m} + (3.6 - 0.24 + 5.4 - \\ 0.24) \times 2 \text{m} + (3.3 - 0.24 + 2.7 - 0.24) \times 2 \text{m} = 46.32 \text{m}$$

4. 水泥砂浆防滑坡道及台阶

$$\text{防滑坡道工程量} = \text{坡道水平投影面积} = 2.7 \times 1.5 \text{m}^2 = 4.05 \text{m}^2$$

$$\text{台阶面层工程量} = \text{台阶水平投影面积} = 3.3 \times 2.7 \text{m}^2 - (3.3 - 0.6) \times \\ (2.7 - 0.6) \text{m}^2 = 8.91 \text{m}^2 - 5.67 \text{m}^2 = 3.24 \text{m}^2$$

5. 散水面层

$$\text{散水中心线长} = (4.2 + 3.6 + 3.3 + 0.24 + 0.5 \times 2) \text{m} + (2.7 + 2.7 + 0.24 + 0.5 \times 2) \text{m} + \\ (4.2 + 3.6 + 0.12 + 0.5 + 0.12) \text{m} + (2.7 + 0.12 + 0.5 + 0.12) \text{m} = 30.96 \text{m}$$

$$\text{散水面层工程量} = \text{散水中心线长} \times \text{散水宽度} - \text{坡道所占面积} \\ = 30.96 \times 1 \text{m}^2 - 2.7 \times 1 \text{m}^2 = 28.26 \text{m}^2$$

【例 2-14】 根据图 2-14, 计算台阶水平投影面积、牵边面积和侧面面积。

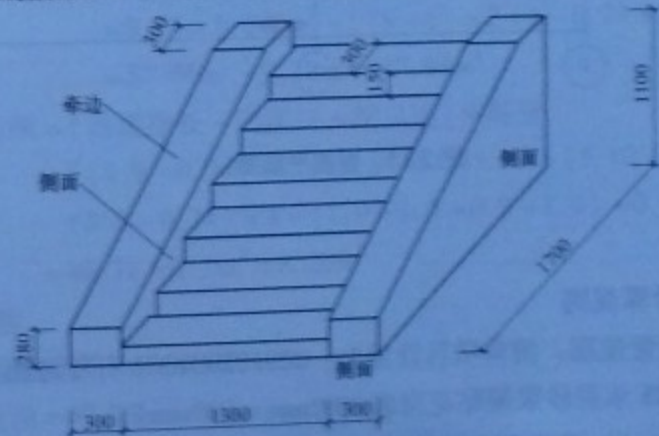


图 2-14 台阶示意图

分析: 牵边、侧面装饰, 其装饰按展开面积计算, 套用相应的零星项目。

解:

$$S_1 = \text{台阶水平投影面积} = 1.3\text{m} \times 1.7\text{m} = 2.21\text{m}^2$$

$$S_2 = \text{牵边面积} + \text{侧面面积} = (0.30 \times 0.30 + \sqrt{(1.70 - 0.30)^2 + (1.1)^2} \times 0.30) \times 2\text{m}^2 + \left\{ (0.30 \times 0.28) + \left[\frac{0.28 + 1.1}{2} \times (1.70 - 0.30) + 0.30 \times 1.1 \right] \times 2 - 0.15 \times 0.3 \times \frac{6 \times (6 + 1)}{2} \right\} \times 2\text{m}^2$$

$$= (0.09 + 0.53) \times 2\text{m}^2 + (0.084 + 2.59 - 0.945) \times 2\text{m}^2$$

$$= 1.24\text{m}^2 + 3.46\text{m}^2 = 4.70\text{m}^2$$

【例 2-15】图 2-15 建筑物地面 1:2 水泥砂浆花岗岩(600mm × 600mm)踢脚线高 200mm 用同种花岗岩铺贴; 地面找平层 1:3 水泥砂浆 25mm 厚, 求该工程清单项目(设计要求部分地面特殊磨花, 每 100m² 消耗人工 2 日、钻磨机 2 个台班)。

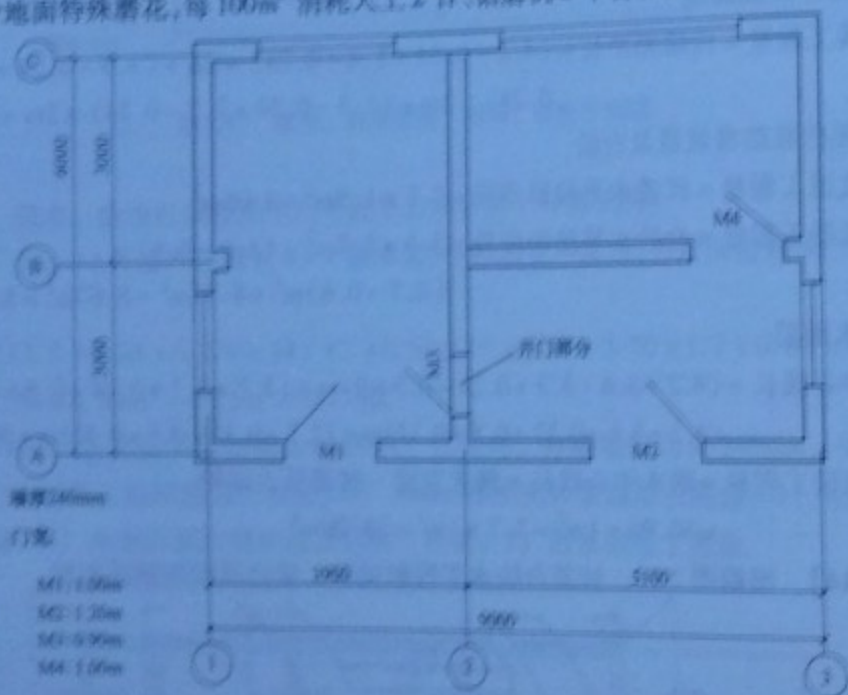


图 2-15 建筑平面图

解:

1. 清单工程量计算规则

依据清单项目设置规则, 清单项目设置为: 020102001001 石材地面; 1:3 水泥砂浆找平层, 厚 25mm; 1:2 水泥砂浆铺贴花岗岩(600mm × 600mm)。

包含工作内容有: 1) 花岗岩面层铺贴; 2) 水泥砂浆找平层铺筑; 3) 其他磨花消耗人工机械台班。

020105002001 踢脚线铺贴块料面层: 1:2 水泥砂浆铺贴花岗岩高 200mm; 墙面抹灰底层另计包含工作内容有: 花岗岩铺贴, 见表 2-6、表 2-7。

表 2-6 块料面层

(编码: 020102)

项目编号	项目名称	项目特征	计量单位	工程量计算规则	工程内容
020102001	石材楼地面	1. 垫层材料种类、厚度 2. 找平层厚度、砂浆配合比 3. 防水层、材料种类 4. 填充材料种类、厚度 5. 结合层厚度、砂浆配合比 6. 面层材料品种、规格、品牌、颜色 7. 嵌缝材料种类 8. 防护层材料种类 9. 酸洗、打蜡要求	m ²	按设计图示尺寸以面积计算, 扣除凸出地面的构筑物、设备基础、室内铁道、地沟等所占面积, 不扣除间壁墙和 0.3m ² 以内的柱、垛、附墙烟囱及孔洞所占面积, 门洞、空圈、暖气包槽、壁龛的开口部分不增加面积	1. 基层清理、铺设垫层、抹找平层 2. 防水层铺设 3. 面层铺贴 4. 嵌缝 5. 刷防护材料 6. 酸洗、打蜡 7. 材料运输

表 2-7 踢脚线

(编码: 020105)

项目编号	项目名称	项目特征	计量单位	工程量计算规则	工程内容
020105002	石材踢脚线	1. 踢脚线高度 2. 底层厚度、砂浆配合比 3. 粘结层厚度、材料种类 4. 面层材料品种、规格、品牌、颜色 5. 勾缝材料种类 6. 防护材料种类	m	按设计图示长度乘以高度以面积计算	1. 基层清理 2. 底层抹灰 3. 面层铺贴 4. 勾缝 5. 磨光、酸洗、打蜡 6. 刷防护材料 7. 材料运输

2. 分部分项工程量清单与计价表

(1) 清单工程量

$$1) \text{ 花岗岩地面面积} = \text{建筑面积} - \text{墙结构面积}$$

$$= 9.24 \times 6.240\text{m}^2 - [(9 + 6) \times 2 + 6 - 0.24 + 5.1 - 0.24] \times 0.24\text{m}^2$$

$$= 57.66\text{m}^2 - 9.75\text{m}^2 = 47.91\text{m}^2$$

$$2) \text{ 踢脚线面积} = (\text{内墙净长} - \text{门洞口} + \text{洞口边}) \times \text{高度}$$

$$= [(3.9 - 0.24) \times 2 + (6.0 - 0.24) \times 2 + (5.10 - 0.24) \times 4 + (3.0 - 0.24) \times 4 - (1.0 + 1.2 + 0.9 + 1.0) + 0.24 \times 4] \times 0.2\text{m}^2$$

$$= 40.78 \times 0.2\text{m}^2 = 8.20\text{m}^2$$

(2) 计量工程

$$1) \text{ 花岗岩地面面积} = 47.91\text{m}^2$$

$$2) \text{ 找平层面积} = 47.91\text{m}^2$$

$$3) \text{ 踢脚线面积} = 8.20\text{m}^2$$

4) 地面特殊磨花消耗:

$$\text{人工: } 0.48 \times 2 \text{ 工日} = 0.96 \text{ 工日} \quad \text{机械台班: } 0.48 \times 2 \text{ 台班} = 0.96 \text{ 台班}$$

(3) 分部分项工程量清单与计价表(见表 2-8)

表 2-8 分部分项工程量清单与计价表

工程名称: ××工程								
序号	项目编号	项目名称	项目特征描述	计量单位	数量	金额/元		
						综合单价	合价	
1	020102001001	楼地面铺块料面层	1:3 水泥砂浆找平层, 厚 25mm, 1:2.5 水泥砂浆铺贴花岗岩(600mm×600mm)	m ²	47.91	224.10	10736.63	
2	020105002001	踢脚线铺块料面层	1:2 水泥砂浆铺贴花岗岩高 200mm	m ²	8.20	231.10	1895.02	
本页小计							12631.65	
合计							12631.65	

3. 工程量清单综合单价分析表

工料机单价: 人工按 40 元/工日, 其他(含管理费)均按某地装饰装修工程综合定额取价, 利润按人工费的 20% 计取, 见表 2-9、表 2-10。

表 2-9 工程量清单综合单价分析表

工程名称: ××工程										
项目编号	020102001001	项目名称	楼地面铺块料面层	计量单位	m ²					
清单综合单价组成明细										
定额编号	工程内容	单位	数量	单价/(元/m ²)			合价/(元/m ²)			
				人工费	材料费	机械费	人工费	材料费	机械费	管理费和利润
—	花岗岩楼地面	m ²	1	8.70	203.91	0.16	8.70	203.91	0.16	2.59
—	楼地面水泥砂浆找平层	m ²	1	2.62	3.23	0.16	2.62	3.23	0.16	0.80
—	磨花增加人工钻磨机台班	m ²	1	0.80	0.00	0.77	0.80	0.00	0.77	0.36
人工单价				小计			12.12	207.14	1.09	3.75
40 元/工日				未计价材料费						
清单项目综合单价/(元/m ²)							224.10			

表 2-10 工程量清单综合单价分析表

工程名称: ××工程										
项目编号	020105002001	项目名称	踢脚线铺块料面层	计量单位	m ²					
清单综合单价组成明细										
定额编号	工程内容	单位	数量	单价/(元/m ²)			合价/(元/m ²)			
				人工费	材料费	机械费	人工费	材料费	机械费	管理费和利润
—	花岗岩踢脚线	m ²	1	16.58	209.62	0.00	16.58	209.62	0.00	4.89
人工单价				小计			16.58	209.62	0.00	4.89
40 元/工日				未计价材料费						
清单项目综合单价/(元/m ²)							231.10			

2.2 墙柱面工程

【例 2-16】某砖结构工程如图 2-16 所示, 内墙面抹 1:2 水泥砂浆打底, 1:3 石灰砂浆找平层, 麻刀石灰浆面层, 空 20mm 厚。内墙裙采用 1:3 水泥砂浆打底(19mm 厚),

1:2.5 水泥砂浆面层(6mm 厚), 计算墙面一般抹灰工程量。

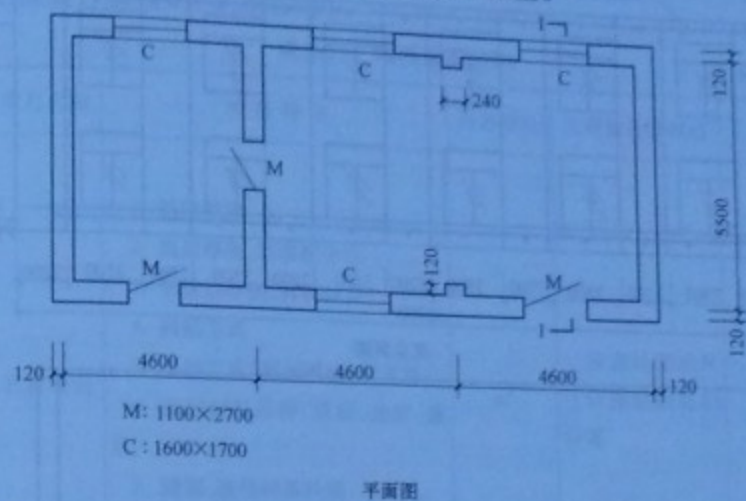


图 2-16 某砖结构工程示意图

分析:

内墙面抹灰工程量 = 内墙面面积 - 门窗洞口的空圈所占面积 + 墙垛、附墙烟囱侧壁面积 (2-6)

内墙裙抹灰工程量 = 内墙面净长度 × 内墙裙抹灰高度 - 门窗洞口和空圈所占面积 + 墙垛、附墙烟囱侧壁面积 (2-7)

解:

$$\begin{aligned} \text{内墙面抹灰工程量} &= [(4.6 \times 3 - 0.24 \times 2 + 0.12 \times 2) \times 2 + (5.50 - 0.24) \times 4] \times \\ &\quad (3.90 - 0.10 - 0.90) \text{m}^2 - 1.10 \times (2.70 - 0.90) \times 3 \text{m}^2 - \\ &\quad 1.60 \times 1.70 \times 4 \text{m}^2 = 122.84 \text{m}^2 \end{aligned}$$

$$\begin{aligned} \text{内墙裙工程量} &= [(4.60 \times 3 - 0.24 \times 2 + 0.12 \times 2) \times 2 + (5.50 - 0.24) \times 4 - \\ &\quad 1.10 \times 3] \times 0.90 \text{m}^2 = 40.37 \text{m}^2 \end{aligned}$$

【例 2-17】如图 2-17 所示一大型影剧院, 为达到一定的听觉效果, 墙体设计为锯齿形, 外墙干挂石材, 且要求密封, 编制其工程量清单计价表。

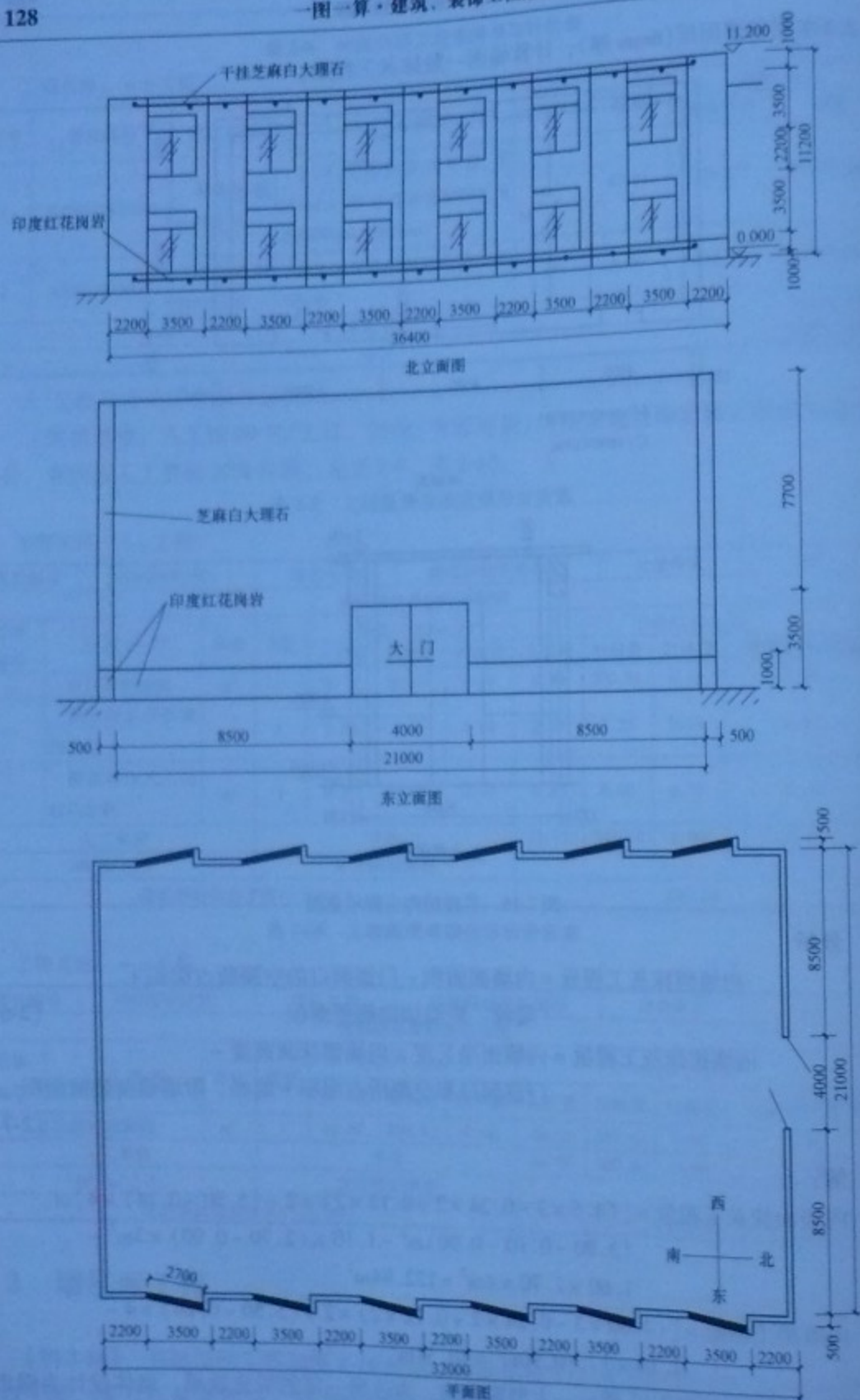


图2-17 大型影剧院

解:

1. 清单工程量计算规则(见表2-11)

表2-11 墙面镶贴块料

(编码: 020204)

项目编号	项目名称	项目特征	计算单位	工程量计算规则	工程内容
020204001	石材墙面	1. 墙体类型 2. 底层厚度、砂浆配合比 3. 贴面层厚度、材料种类 4. 挂贴方式 5. 干挂方式(膨胀螺栓、铜龙骨) 6. 面层材料品种、规格、品牌、颜色 7. 缝宽、嵌缝材料种类 8. 防护材料种类 9. 磨光、酸洗、打蜡要求	m ²	按设计图示尺寸以镶贴表面积计算	1. 基层清理 2. 砂浆制作、运输 3. 底层抹灰 4. 结合层铺贴 5. 面层铺贴 6. 面层挂贴 7. 面层干挂 8. 嵌缝 9. 刷防护材料 10. 磨光、酸洗、打蜡

2. 分部分项工程量清单与计价表

(1) 清单工程量计算

$$[2.2 \times 7.7 + \sqrt{(3.5^2 + 0.5^2)} \times 6 + 0.5 \times 6 + 21] \times 2 \times 11.2 \text{m}^2 - 2.7 \times 3.5 \times 12 \times 2 \text{m}^2 - 4 \times 3.5 \text{m}^2 = 1151.43 \text{m}^2$$

(2) 分部分项工程量清单与计价表(见表2-12)

表2-12 分部分项工程量清单与计价表

工程名称: ××工程

序号	项目编号	项目名称	项目特征描述	计算单位	工程数量	金额/元		
						综合单价	合计	
1	020204001001	石材墙面	1. 面层材料种类: 芝麻白大理石、印度红花岗岩 2. 表面: 表面密缝	m ²	1151.43	428.89	493802.27	
本页小计								493802.27
合计								493802.27

3. 工程量清单综合单价分析表

消耗量定额工程量及费用计算

1) 该项目发生的工程内容: 清理基层、清理大理石(花岗岩)、钻孔成槽、按铁件(螺栓)、挂大理石(花岗岩); 刷胶、打蜡、清洁表面。

2) 依据消耗量定额计算规则, 计算工程量:

$$\text{芝麻白大理石: } [2.2 \times 7.7 + \sqrt{(3.5^2 + 0.5^2)} \times 6 + 0.5 \times 6] \times 2 \times (11.2 - 1) \text{m}^2 - 2.7 \times 3.5 \times 12 \times 2 + 21 \times 2 \times (11.2 - 1) \text{m}^2 - 4 \times (3.5 - 1) \text{m}^2 = 1031.12 \text{m}^2$$

$$\text{印度红花花岗: } [2.2 \times 7.7 + \sqrt{(3.5^2 + 0.5^2)} \times 6 + 0.5 \times 6] \times 2 \times 1 + (21 \times 2 - 4) \times 1 \text{m}^2 = 120.31 \text{m}^2$$

3) 分别计算清单项目每计量单位应包含的各项工程内容的工程数量:

$$\text{芝麻白大理石: } 1031.12 \div 1151.43 = 0.8955$$

$$\text{印度红花花岗: } 120.31 \div 1151.43 = 0.1045$$

4) 参考《全国统一建筑装饰装修工程消耗量》, 套用定额, 并计算清单项目每计量单位所含各项工程内容人工、材料、机械价款。依据消耗量定额, 圆弧形、锯齿形等不规则墙面抹灰、镶贴块料按相应人工乘以系数 1.15, 材料乘以系数 1.05, 此影剧院墙体属于锯齿形, 所以应做相应调整。根据企业情况确定管理费率为 17%, 利润 110%, 计费基础为人工费。详见表 2-13。

表 2-13 工程量清单综合单价分析表

工程名称: * * * 工程										
项目编码	020204001001	项目名称	石材墙面	计量单位	m ²					
清单综合单价组成说明										
定额编号	工程内容	单位	数量	单价(元/m ²)			合价(元/m ²)			
				人工费	材料费	机械费	人工费	材料费	机械费	管理费和利润
2-446	墙面基层、清灰、凿孔、嵌缝、抹灰、贴块料(磨光)、挂贴、芝麻白大理石、磨边、打蜡、清缝表面	m ²	0.8955	24.04	241.76	1.71	21.52	217.32	1.52	60.28
2-444	墙面基层、清灰、凿孔、嵌缝、抹灰、贴块料(磨光)、挂贴、印度红花花岗、磨边、打蜡、清缝表面	m ²	0.1045	24.34	987.10	2.20	2.55	108.31	0.23	7.14
人工费价				小计			24.08	335.62	1.76	67.42
25 元/工日				合计合价			426.56			
清单项目综合单价(元/m ²)										

【例 2-18】某砖混结构工程如图 2-18 所示。外墙面抹水泥砂浆, 底层为 1:3 水泥砂浆打底 14mm 厚, 面层为 1:2 水泥砂浆抹面 6mm 厚。外墙贴水刷石, 1:3 水泥砂浆打底 12mm 厚, 刷素水泥浆 2 遍, 1:2.5 水泥白石子 10mm 厚(合格)。挑檐水刷白石子, 厚度与配合比均与定额相同, 计算外墙面抹灰和外墙贴及挑檐装饰抹灰工程量。

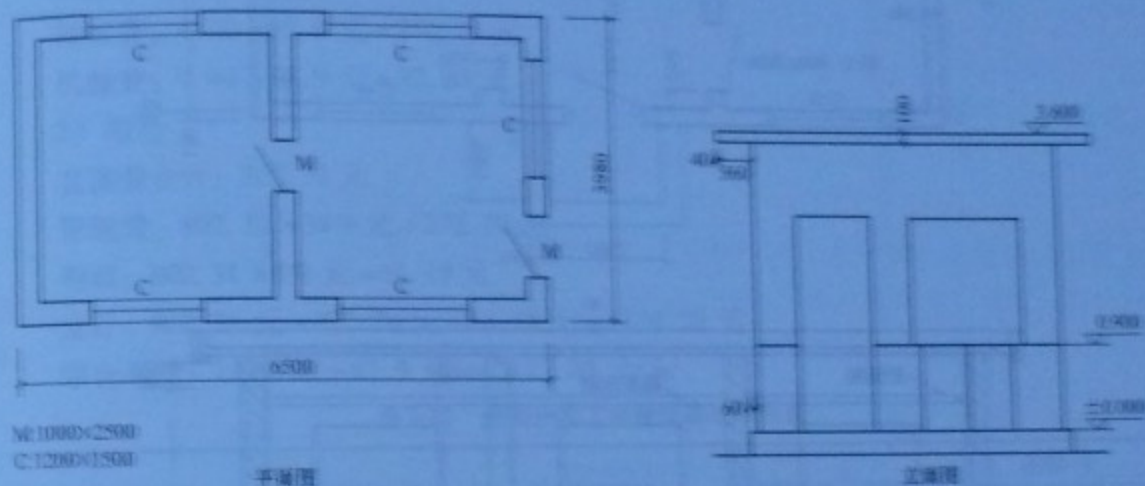


图 2-18 某砖混结构工程示意图

分析:

$$\text{外墙面抹灰工程量} = \text{外墙垂直投影面积} - \text{门窗洞口及} 0.3\text{m}^2 \text{以上孔洞所占面积} + \text{墙垛侧壁面积} \quad (2-8)$$

$$\text{外墙贴抹灰工程量} = L_{\text{外}} \times \text{外墙贴高度} - \text{门窗洞口及} 0.3\text{m}^2 \text{以上孔洞所占面积} + \text{墙垛侧壁面积} \quad (2-9)$$

解:

$$\begin{aligned} 1) \text{ 外墙面水泥砂浆工程量} &= (6.50 + 3.98) \times 2 \times (3.6 - 0.10 - 0.90) \text{m}^2 - \\ & 1.00 \times (2.50 - 0.09) \times 2 \text{m}^2 - 1.20 \times 1.50 \times 5 \text{m}^2 \\ & = 42.30 \text{m}^2 \end{aligned}$$

$$2) \text{ 外墙贴水刷白石子工程量} = [(6.50 + 3.98) \times 2 - 1.00 \times 2] \times 0.09 \text{m}^2 = 17.06 \text{m}^2$$

【例 2-19】某工程平面及剖面图如图 2-19a、图 2-19b 所示。墙面为混凝土墙面, 内墙抹水泥砂浆。

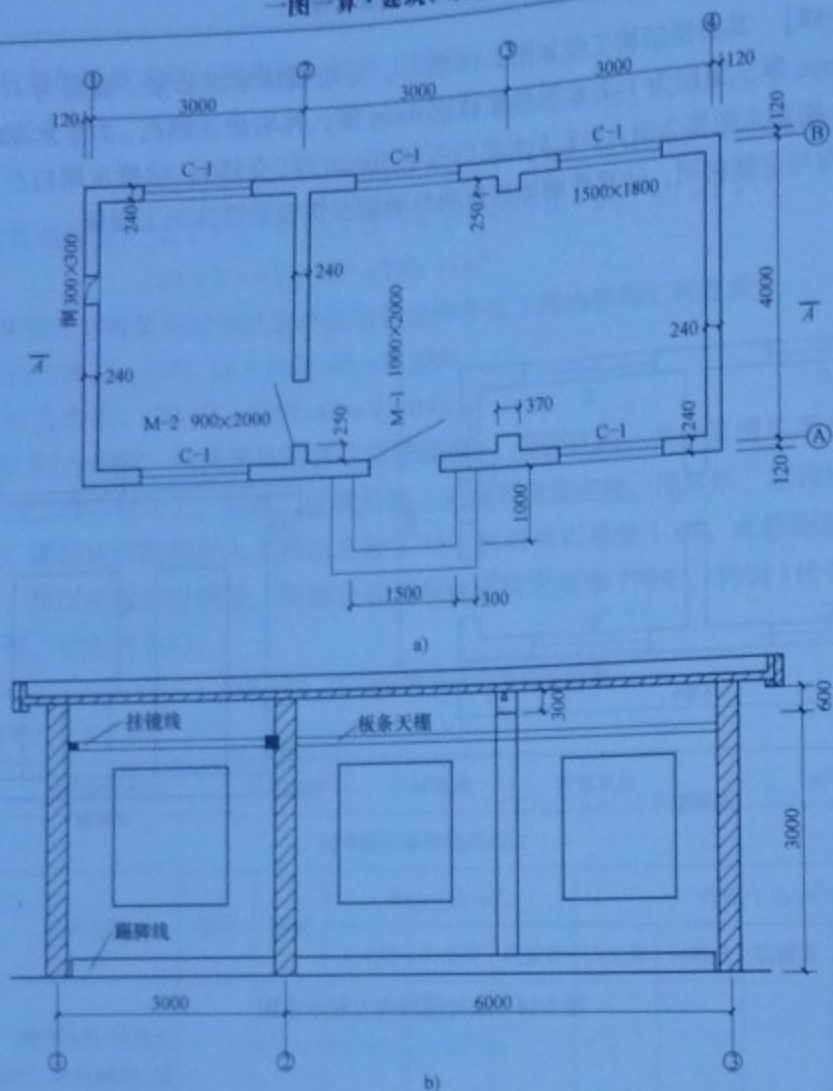


图 2-19 某工程平面及剖面图

a) 平面图 b) A-A剖面图

解:

1. 清单工程量计算规则(见表 2-14)

表 2-14 墙面抹灰

(编码: 020201)

项目编码	项目名称	项目特征	计量单位	工程量计算规则	工程内容
020201001	墙面一般抹灰	1. 墙体类型 2. 底层厚度、砂浆配合比 3. 面层厚度、砂浆配合比 4. 装饰面材料种类 5. 分隔缝宽度、材料种类	m ²	按设计图示尺寸以面积计算。扣除墙裙、门窗洞口及单个 0.3m ² 意外的孔洞面积, 不扣除踢脚线、挂镜线和墙与构件交接处的面积, 门窗洞口和孔洞的侧壁及顶面不增加面积。附墙柱、梁、垛、烟囱侧壁并入相应的墙面面积内 1. 外墙抹灰面积按外墙垂直投影面积计算 2. 外墙裙抹灰面积按其长度乘以高度计算	1. 基层清理 2. 砂浆制作、运输 3. 底层抹灰 4. 抹面层 5. 抹装饰面 6. 勾分格缝

2. 分部分项工程量清单与计价表(见表 2-15)

(1) 业主根据施工图计算

$$\begin{aligned} \text{内墙抹灰工程量} &= (6 + 0.25 \times 2 + 4) \times 2 \times 3 \text{m}^2 - 1.5 \times 1.8 \times 3 \text{m}^2 - 1 \times 2 \text{m}^2 - 0.9 \times 2 \text{m}^2 + \\ &\quad (3 + 4) \times 2 \times 3.0 \text{m}^2 - 1.5 \times 1.8 \times 2 \text{m}^2 - 0.9 \times 2 \times 1 \text{m}^2 = 85.9 \text{m}^2 \end{aligned}$$

(2) 投标人根据施工图及施工方案计算

1) 内墙面抹 1:3 水泥砂浆:

$$\text{人工费: } 4.80 \times 85.9 \text{ 元} = 412.32 \text{ 元}$$

$$\text{材料费: } 4.10 \times 85.9 \text{ 元} = 352.19 \text{ 元}$$

$$\text{机械费: } 0.44 \times 85.9 \text{ 元} = 37.80 \text{ 元}$$

2) 综合:

$$\text{直接费合计: } 802.31 \text{ 元}$$

$$\text{管理费: } 802.31 \times 34\% \text{ 元} = 272.79 \text{ 元}$$

$$\text{利润: } 802.31 \times 8\% \text{ 元} = 64.18 \text{ 元}$$

$$\text{总计: } 802.31 \text{ 元} + 272.79 \text{ 元} + 64.18 \text{ 元} = 1139.28 \text{ 元}$$

$$\text{综合单价: } 1139.28 \div 85.9 \text{ 元/m}^2 = 13.26 \text{ 元/m}^2$$

表 2-15 分部分项工程量清单与计价表

序号	项目编号	项目名称	项目特征描述	计算单位	工程数量	金额/元		
						综合单价	合计	
1	020201001001	墙面一般抹灰	混凝土墙面 内墙面抹 1:3 水泥砂浆 厚度为 6mm	m ²	85.90	13.26	1139.28	
本页小计								1139.28
合计								1139.28

3. 工程量清单综合单价分析表

填制工程量清单综合单价分析表见表 2-16。

表 2-16 工程量清单综合单价分析表

工程名称: ××工程

项目编号	项目名称	计量单位	清单综合单价组成明细							
020201001001	墙面一般抹灰	m ²								
定额编号	工程内容	单位	数量	单价/(元/m ²)			合价/(元/m ²)			
				人工费	材料费	机械费	人工费	材料费	机械费	管理费和利润
3-82	内墙面抹 1:3 水泥砂浆	m ²	1.000	4.80	4.10	0.44	4.80	4.10	0.44	3.92
人工单价			小计			4.80	4.10	0.44	3.92	
25 元/工日			未计价材料费							
清单项目综合单价/(元/m ²)										
13.26										

2.3 天棚工程

【例 2-20】某办公室吊顶平面图如图 2-20 所示，编制其工程量清单。

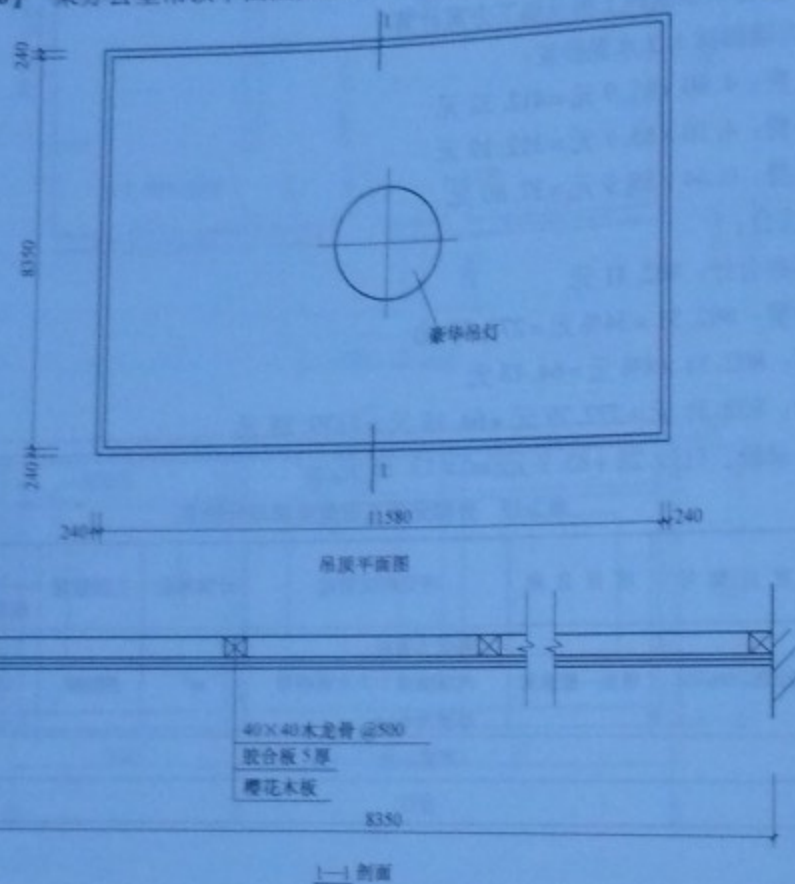


图 2-20 某办公室天棚

解：

1. 清单工程量计算规则(见表 2-17、表 2-18)

表 2-17 天棚吊顶

(编码: 020302)

项目编码	项目名称	项目特征	计算单位	工程量计算规则	工程内容
020302001	天棚吊顶	1. 吊顶形式 2. 龙骨类型、材料种类、规格、中距 3. 基层材料种类、规格 4. 面层材料品种、规格、品牌、颜色 5. 压条材料种类、规格 6. 嵌缝材料种类 7. 防护材料种类 8. 油漆品种、刷漆遍数	m ²	按设计图示尺寸以水平投影面积计算。天棚面中的灯槽及跌级、锯齿形、吊挂式、藻井式天棚面积不展开计算。不扣除间壁墙、检查口、附墙烟囱、柱垛和管道所占面积。扣除单个 0.3m ² 以外的孔洞、独立柱及与天棚相连的窗帘盒所占的面积。	1. 基层清理 2. 龙骨安装 3. 基层板铺贴 4. 面层铺贴 5. 嵌缝 6. 刷防护材料、油漆

表 2-18 木材面油漆

(编码: 020504)

项目编码	项目名称	项目特征	计算单位	工程量计算规则	工程内容
020504006	吸音板墙面、天棚面油漆	1. 腻子种类 2. 刮腻子要求 3. 防护材料种类 4. 油漆品种、刷漆遍数	m ²	按设计图示尺寸以面积计算	1. 基层清理 2. 刮腻子 3. 刷防护材料、油漆

2. 分部分项工程量清单与计价表

(1) 清单工程量计算

根据“装饰装修工程工程量清单项目及计算规则”，表 2-17 天棚吊顶清单工程量： $11.58 \times 8.35 \text{m}^2 = 96.69 \text{m}^2$

(2) 消耗量定额工程量及费用计算

1) 该项目发生的工程内容：制作、安装木楞、混凝土板下的木楞刷防腐油；安装天棚基层、面层；面层清扫、磨砂纸、刮腻子、刷底油、油色、刷清漆两遍；龙骨、基层刷防火涂料两遍。

2) 依据“消耗量定额”计算规则，计算工程量：

木龙骨： $8.35 \times 11.58 \text{m}^2 = 96.69 \text{m}^2$

胶合板： $8.35 \times 11.58 \text{m}^2 = 96.69 \text{m}^2$

樱桃木板： $8.35 \times 11.58 \text{m}^2 = 96.69 \text{m}^2$

木龙骨刷防火涂料： $8.35 \times 11.58 \text{m}^2 = 96.69 \text{m}^2$

木板面刷防火涂料： $8.35 \times 11.58 \text{m}^2 = 96.69 \text{m}^2$

3) 计算清单项目每计量单位应包含的各项工程内容的工程数量：

木龙骨： $96.69 \div 96.69 \text{m}^2 = 1 \text{m}^2$

胶合板： $96.69 \div 96.69 \text{m}^2 = 1 \text{m}^2$

樱桃木板： $96.69 \div 96.69 \text{m}^2 = 1 \text{m}^2$

木龙骨刷防火涂料： $96.69 \div 96.69 \text{m}^2 = 1 \text{m}^2$

木板面刷防火涂料： $96.69 \div 96.69 \text{m}^2 = 1 \text{m}^2$

4) 参考《全国同一建筑装饰装修工程消耗量》，套用定额：

木龙骨：套用定额 3-018

胶合板：套用定额 3-075

樱桃木板：套用定额 060

木龙骨刷防火涂料：套用定额 5-176

木板面刷防火涂料：套用定额 5-158

5) 计算清单项目每计量单位所含各项工程内容人工、材料、机械价款：

木龙骨：

人工费： $4.00 \times 1 \text{元} = 4.00 \text{元}$

材料费： $34.16 \times 1 \text{元} = 34.16 \text{元}$

机械费: $0.05 \times 1 \text{元} = 0.05 \text{元}$

小计: $4.00 \text{元} + 34.16 \text{元} + 0.05 \text{元} = 38.21 \text{元}$

胶合板:

人工费: $1.78 \times 1 \text{元} = 1.78 \text{元}$

材料费: $19.50 \times 1 \text{元} = 19.50 \text{元}$

小计: $1.78 \text{元} + 19.50 \text{元} = 21.28 \text{元}$

樱桃模板:

人工费: $3.00 \times 1 \text{元} = 3.00 \text{元}$

材料费: $34.33 \times 1 \text{元} = 34.33 \text{元}$

小计: $3.00 \text{元} + 34.33 \text{元} = 37.33 \text{元}$

油漆:

人工费: $3.65 \times 1 \text{元} = 3.65 \text{元}$

材料费: $2.38 \times 1 \text{元} = 2.38 \text{元}$

小计: $3.65 \text{元} + 2.38 \text{元} = 6.03 \text{元}$

木龙骨刷防火涂料:

人工费: $3.88 \times 1 \text{元} = 3.88 \text{元}$

材料费: $5.59 \times 1 \text{元} = 5.59 \text{元}$

小计: $3.88 \text{元} + 5.59 \text{元} = 9.47 \text{元}$

木板面刷防火涂料:

人工费: $2.24 \times 1 \text{元} = 2.24 \text{元}$

材料费: $3.71 \times 1 \text{元} = 3.71 \text{元}$

小计: $2.24 \text{元} + 3.71 \text{元} = 5.95 \text{元}$

(3) 分部分项工程量清单与计价表(见表2-19)

表2-19 分部分项工程量清单与计价表

工程名称: ××工程

序号	项目编号	项目名称	项目特征描述	计量单位	数量	金额/元	
						综合单价	合价
1	020302001001	天棚吊顶	1. 吊顶形式: 平面天棚 2. 龙骨材料类型、中距: 木龙骨、面层规格 450×450 3. 基层、面层材料: 五合板、樱桃木板	m ²	96.69	121.41	11739.13
2	020504006002	天棚面油漆	油漆、防护、刷清漆两遍、刷防火涂料两遍	m ²	96.69	48.81	4719.44
本页小计							16458.57
合计							16458.57

3. 工程量清单综合单价分析表(见表2-20、表2-21)

根据企业情况确定管理费率为170%, 利润110%, 计费基础为人工费。

表2-20 工程量清单综合单价分析表

工程名称: ××工程

项目编号	020302001001	项目名称	天棚吊顶	计量单位	m ²					
清单综合单价组成明细										
定额编号	工程内容	单位	数量	单价/(元/m ²)			合价/(元/m ²)			管理费 和利润
				人工费	材料费	机械费	人工费	材料费	机械费	
3-018	制作、安装木楞、 混凝土板下的木楞 刷防腐油	m ²	1.000	4.00	34.16	0.05	4.00	34.16	0.05	11.20
3-075	安装天棚基层五 合板基层	m ²	1.000	1.78	19.50	0.00	1.78	19.50	0.00	4.99
3-107	安装面层樱桃板 面层	m ²	1.000	3.00	34.33	0.00	3.00	34.33	0.00	8.40
人工单价				小计			8.78	87.99	0.05	24.59
25元/工日				未计价材料费						
清单项目综合单价/(元/m ²)						121.41				

表2-21 工程量清单综合单价分析表

工程名称: ××工程

项目编号	020504006002	项目名称	天棚面油漆	计量单位	m ²					
清单综合单价组成明细										
定额编号	工程内容	单位	数量	单价/(元/m ²)			合价/(元/m ²)			管理费 和利润
				人工费	材料费	机械费	人工费	材料费	机械费	
5-060	面层清扫、磨砂 纸、刮腻子、刷底 油、油色、刷清漆 两遍	m ²	1.000	3.65	2.38	0.00	3.65	2.38	0.00	10.23
5-159	木龙骨刷防火涂 料两遍	m ²	1.000	3.88	5.59	0.00	3.88	5.59	0.00	10.86
5-164	木板面单面刷防 火涂料两遍	m ²	1.000	2.24	3.71	0.00	2.24	3.71	0.00	6.27
人工单价				小计			9.77	11.68	0.00	27.36
25元/工日				未计价材料费						
清单项目综合单价/(元/m ²)						48.81				

【例 2-21】某钢筋混凝土天棚如图 2-21 所示。已知板厚 100mm，试计算其天棚抹灰工程量。

分析：天棚抹灰面积按主墙间的净面积计算，不扣除间壁墙、垛、柱、附墙烟囱、检查口和管道所占的面积。带梁天棚两侧的抹灰面积，并入天棚抹灰工程量内计算。

解：

如图 2-21 所示，有：

$$\text{主墙间净面积} = (2.5 \times 3 - 0.24) \times (2 \times 3 - 0.24) \text{m}^2 = 41.82 \text{m}^2$$

$$\text{L1 的侧面抹灰面积} = [(2.5 - 0.12 - 0.125) \times 2 + (2.5 - 0.125 \times 2)] \times (0.6 - 0.1) \times 2 \times 2 \text{m}^2 = 13.52 \text{m}^2$$

$$\text{L2 的侧面抹灰面积} = [(2 - 0.12 - 0.125) \times 2 + (2 - 0.125 \times 2)] \times (0.5 - 0.1) \times 2 \times 2 \text{m}^2 = 8.42 \text{m}^2$$

$$\text{天棚抹灰工程量} = \text{主墙间净面积} + \text{L1、L2 的侧面抹灰面积} \\ = 41.82 \text{m}^2 + 13.52 \text{m}^2 + 8.42 \text{m}^2 = 63.76 \text{m}^2$$

【例 2-22】某工程有一套三室一厅商品房，其客厅为不上人型轻钢龙骨石膏板吊顶，如图 2-22 所示，龙骨间距为 450mm × 450mm。

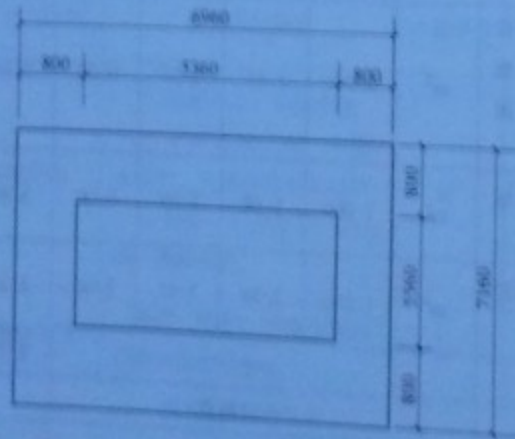
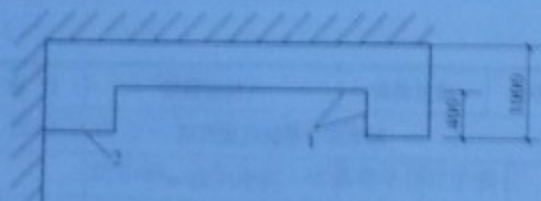


图 2-22 某工程不上人型轻钢龙骨石膏板吊顶平面及剖面图

解：

1. 清单工程量计算规则(见表 2-22、表 2-23)

表 2-22 天棚吊顶

(编码: 020302)

项目编码	项目名称	项目特征	计算单位	工程量计算规则	工程内容
020302001	天棚吊顶	1. 吊顶形式 2. 龙骨类型、材料种类、规格、中距 3. 基层材料种类、规格 4. 面层材料品种、规格、品牌、颜色 5. 压条材料种类、规格 6. 嵌缝材料种类 7. 防护材料种类 8. 油漆品种、刷漆遍数	m ²	按设计图示尺寸以水平投影面积计算。天棚面中的灯槽及跌级、锯齿形、吊挂式、藻井式天棚面积不展开计算，不扣除间壁墙、检查口、附墙烟囱、柱垛和管道所占面积，扣除单个 0.3m ² 以外的孔洞、独立柱及与天棚相连的梁、带所占的面积	1. 基层清理 2. 龙骨安装 3. 基层板铺贴 4. 面层铺贴 5. 嵌缝 6. 刷防护材料、油漆

表 2-23 块 板

(编码: 020509)

项目编码	项目名称	项目特征	计算单位	工程量计算规则	工程内容
020509001	墙纸裱糊	1. 基层类型 2. 被糊构件部位 3. 腻子种类 4. 刮腻子要求 5. 粘结材料种类 6. 防护材料种类	m ²	按设计图示尺寸以面积计算	1. 基层清理 2. 刮腻子 3. 面层铺贴 4. 刷防护材料
020509002	织锦缎裱糊	7. 面层材料品种、规格、品牌、颜色			

2. 分部分项工程量清单与计价表(见表 2-24)

(1) 经业主根据施工图计算

- 1) 天棚龙骨工程量为: $6.96 \times 7.16 \text{m}^2 = 49.83 \text{m}^2$
- 2) 墙纸工程量为: $5.36 \times 5.56 \text{m}^2 + (5.36 + 5.56) \times 2 \times 0.4 \text{m}^2 = 38.54 \text{m}^2$
- 3) 织锦缎: $6.96 \times 7.16 \text{m}^2 - 5.36 \times 5.56 \text{m}^2 = 20.03 \text{m}^2$

(2) 经投标人根据施工图及施工方案计算

1) 天棚吊顶:

① U 型轻钢龙骨不上人型, 双层, 面板规格 0.5m² 以外。

人工费: $6.42 \times 49.83 \text{元} = 319.91 \text{元}$

材料费: $30.12 \times 49.83 \text{元} = 1500.88 \text{元}$

机械费: $1.94 \times 49.83 \text{元} = 96.67 \text{元}$

② 石膏板面层, 安装在 U 型龙骨上面, 工程量 58.57m²。

人工费: $4.62 \times 58.57 \text{元} = 270.59 \text{元}$
 材料费: $21.52 \times 58.57 \text{元} = 1260.43 \text{元}$
 机械费: $0.80 \times 58.57 \text{元} = 46.86 \text{元}$

③综合:

直接费合计: 3495.34 元
 管理费: $3395.34 \times 34\% \text{元} = 1188.42 \text{元}$
 利润: $3395.34 \times 8\% \text{元} = 279.63 \text{元}$
 总计: $3395.34 \text{元} + 1188.42 \text{元} + 279.63 \text{元} = 4963.39 \text{元}$
 综合单价: $4963.39 \div 49.83 \text{元/m}^2 = 99.61 \text{元/m}^2$

表 2-24 分部分项工程量清单与计价表

序号	项目编号	项目名称	项目特征描述	计算单位	工程数量	金额/元		
						综合单价	合价	
1	020302001001	天棚吊顶	龙骨类型为不上人型 材料为轻钢 U形, 间距为 450mm ×450mm 面层: 石膏板	m ²	49.83	99.61	4963.39	
2	020509001001	墙纸裱糊	基层为石膏板 裱糊天棚, 对花	m ²	38.54	39.23	1512.10	
3	020509002001	织锦缎裱糊	基层为石膏板 裱糊天棚, 无海绵底	m ²	20.03	74.63	1494.92	
本页小计							7970.41	
合计							7970.41	

2) 墙纸裱糊:

①天棚粘贴墙纸, 对花。

人工费: $5.96 \times 38.54 \text{元} = 229.70 \text{元}$
 材料费: $20.85 \times 38.54 \text{元} = 803.56 \text{元}$
 机械费: $0.82 \times 38.54 \text{元} = 31.60 \text{元}$

②综合:

直接费合计: 1064.86 元
 管理费: $1064.86 \times 34\% \text{元} = 362.05 \text{元}$
 利润: $1064.86 \times 8\% \text{元} = 85.19 \text{元}$
 总计: $1064.86 \text{元} + 362.05 \text{元} + 85.19 \text{元} = 1512.10 \text{元}$
 综合单价: $1512.10 \div 38.54 \text{元/m}^2 = 39.23 \text{元/m}^2$

3) 织锦缎裱糊:

①天棚粘贴锦缎, 无海绵底。

人工费: $8.11 \times 20.03 \text{元} = 162.44 \text{元}$

材料费: $42.89 \times 20.03 \text{元} = 859.07 \text{元}$

机械费: $1.56 \times 20.03 \text{元} = 31.25 \text{元}$

②综合:

直接费合计: 1052.76 元

管理费: $1052.76 \times 34\% \text{元} = 357.94 \text{元}$

利润: $1052.76 \times 8\% \text{元} = 84.22 \text{元}$

总计: $1052.76 \text{元} + 357.94 \text{元} + 84.22 \text{元} = 1494.92 \text{元}$

综合单价: $1494.92 \div 20.03 \text{元/m}^2 = 74.63 \text{元/m}^2$

3. 工程量清单综合单价分析表(见表 2-25 ~ 表 2-27)

表 2-25 工程量清单综合单价分析表

工程名称: ××工程

项目编号	020302001001	项目名称	天棚吊顶	计量单位	m ²						
清单综合单价组成明细											
定额编号	工程内容	单位	数量	单价/(元/m ²)			合价/(元/m ²)				
				人工费	材料费	机械费	人工费	材料费	机械费	管理费和利润	
2-11	U形轻钢龙骨不上人型, 双层, 面板规格 0.5m ² 以外	m ²	1.000	6.42	30.12	1.94	6.42	30.12	1.94	16.17	
2-70	石膏板面层(安装在 U 型龙骨上面)	m ²	1.175	4.62	21.52	0.80	5.43	25.29	0.94	13.30	
人工单价				小计			11.85	55.41	2.88	29.47	
25 元/工日				未计价材料费							
清单项目综合单价/(元/m ²)							99.61				

表 2-26 工程量清单综合单价分析表

工程名称: ××工程

项目编号	020509001001	项目名称	墙纸裱糊	计量单位	m ²						
清单综合单价组成明细											
定额编号	工程内容	单位	数量	单价/(元/m ²)			合价/(元/m ²)				
				人工费	材料费	机械费	人工费	材料费	机械费	管理费和利润	
2-115	天棚粘贴墙纸, 对花	m ²	1.000	5.96	20.85	0.82	5.96	20.85	0.82	11.60	
人工单价				小计			5.96	20.85	0.82	11.60	
25 元/工日				未计价材料费							
清单项目综合单价/(元/m ²)							39.23				

表 2-27 工程量清单综合单价分析表

工程名称: ××工程										
项目编号	020509002001	项目名称	积饰嵌核棚	计量单位	m ²					
清单综合单价组成明细										
定额编号	工程内容	单位	数量	单价/(元/m ²)			合价/(元/m ²)			管理费和利润
				人工费	材料费	机械费	人工费	材料费	机械费	
2-119	天棚粘贴锦缎, 无海绵底	m ²	1.000	8.11	42.89	1.56	8.11	42.89	1.56	22.07
	人工单价						8.11	42.89	1.56	22.07
	25元/工日						未计价材料费			
清单项目综合单价/(元/m ²)							74.63			

2.4 门窗工程

【例 2-23】某建筑物屋面采用木结构, 如图 2-23 所示, 屋面坡度系数为 1.118, 模板材厚 30mm, 计算封檐板、博风板工程量。

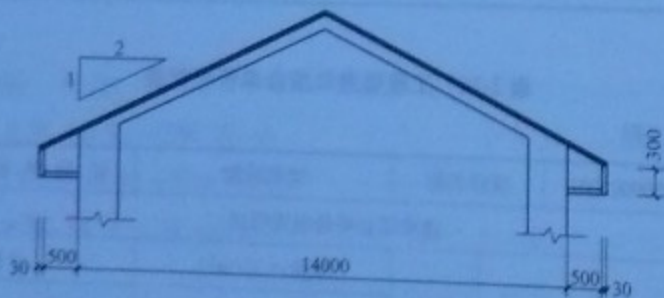
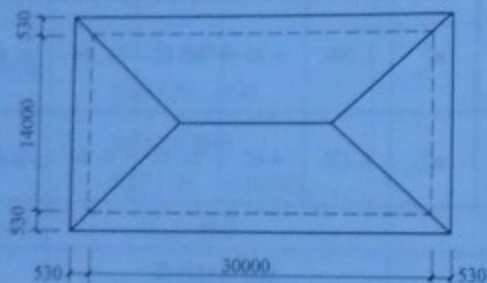


图 2-23 某建筑物屋面木结构示意图

分析: 封檐板按图示檐口外围长度计算, 博风板按斜长度计算, 每个大刀头增加长度 500mm。

解:

$$\text{封檐板工程量} = (30 + 0.5 \times 2) \times 2m = 62.00m$$

$$\text{博风板工程量} = [14.00 + (0.5 + 0.03) \times 2] \times 1.118 \times 2m + 0.5 \times 4m = 35.67m$$

工程量合计 = 97.67m

【例 2-24】如图 2-24 所示, 圆木屋架设计坡水为 1/2, 计算 1 榀木屋架工程量。

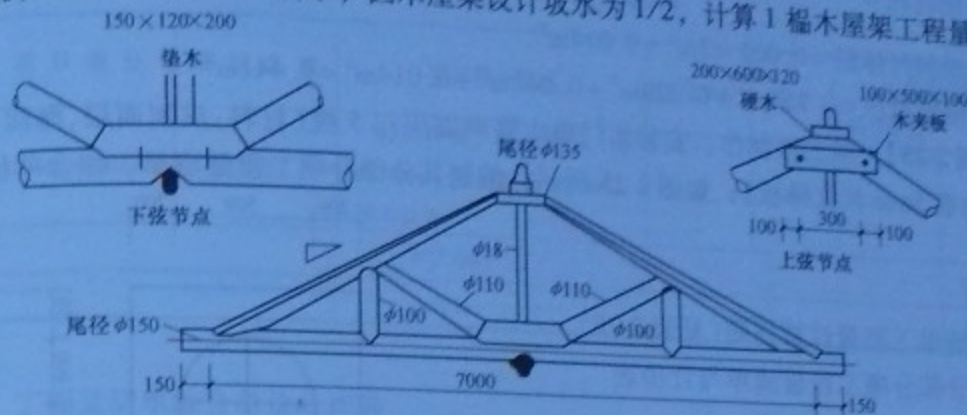


图 2-24 木屋架实例

分析: 木屋架工程量:

$$V = \sum V_{\text{杆}} + \sum V_{\text{檐}} + \sum V_{\text{半}} \quad (2-10)$$

式中 V ——木屋架工程量;

$V_{\text{杆}}$ ——屋架上弦杆、下弦杆、竖杆、斜杆的体积。其中:

$$V_{\text{方木杆}} = \text{杆件截面面积} \times \text{屋架跨度} \times \text{杆件长度系数}$$

$$V_{\text{圆木杆}} (D \leq 12\text{cm}) = 0.7854L(D + 0.45L + 0.2)^2 \div 10000$$

$$V_{\text{圆木杆}} (D > 14\text{cm}) = 0.7854L[D + 0.50L + 0.005L^2 + 0.000125L(14 - L)^2 \times (D - 10)]^2 \div 10000$$

$V_{\text{檐}}$ ——屋架挑檐木的体积(方木 $\times 1.70 =$ 圆木);

$V_{\text{半}}$ ——半屋架折合正屋架的体积。

解:

各杆件长度(查表)计算如下:

$$\text{上弦杆: } 7 \times 0.559m = 3.913m$$

$$\text{下弦杆: } 7 + 0.15 \times 2m = 7.3m$$

$$\text{斜杆: } 7 \times 0.222m = 1.554m$$

$$\text{竖杆: } 7 \times 0.123m = 0.861m$$

根据各杆件值查材积表。

$$\text{上弦杆材积按 } \phi 140、\text{长 } 3.8m \text{ 查表得: 材积} = 0.078 \times 2m^3 = 0.156m^3$$

$$\text{下弦杆材积按 } \phi 160、\text{长 } 7.2m \text{ 查表得材积为 } 0.229m^3$$

斜杆材积按 $\phi 120$ 、长 1.6m 计算:

$$\text{一根材积} = \frac{0.7854 \times 1.6 \times (12.2 + 0.45 \times 1.6)^2}{10000} m^3 \approx 0.021m^3$$

$$\text{两根斜杆体积} = 0.021 \times 2m^3 = 0.042m^3$$

竖杆体积按 $\phi 100mm$ 、长 0.8m 计算:

$$\text{一根材积} = \frac{0.7854 \times 0.8 \times (10.2 + 0.45 \times 0.8)^2}{10000} \text{m}^3 \approx 0.007 \text{m}^3$$

$$\text{两根斜杆体积} = 0.007 \times 2 \text{m}^3 = 0.014 \text{m}^3$$

$$\text{木屋架材积} = 0.156 \text{m}^3 + 0.229 \text{m}^3 + 0.042 \text{m}^3 + 0.014 \text{m}^3 = 0.441 \text{m}^3$$

【例 2-25】某工程制作、安装木门扇皮隔音面层门 5 樘(材料:皮制面层、海面 40mm 厚、胶合板 5mm 和红榉板);如图 2-25 所示,编制其分部分项工程量清单、综合单价及合价表。

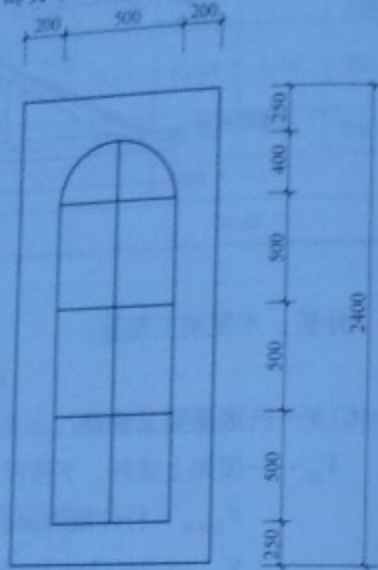


图 2-25 木门扇皮制隔音面层门

解:

1. 清单工程量计算规则(见表 2-28)

2. 分部分项工程量清单与计价表

(1) 清单工程量计算

根据“装饰装修工程工程量清单项目及计算规则”表 2-28 木门,清单工程数量:5 樘。

(2) 消耗量定额工程量及费用计算

1) 该项目发生的工程内容为:门扇包面层、木压条、安装等全部过程。

2) 根据“消耗量定额”计算单位和计算规则,计算工程量:

$$\text{每扇门工程量为: } 0.9 \times 2.4 \text{m}^2 = 2.16 \text{m}^2$$

3) 计算清单项目每计量单位应包含的各项工程内容的工程数量。

4) 参考《全国统一建筑装饰装修工程消耗量定额》,套用定额,并计算清单项目每计量单位所含各项工程内容人工、材料、机械价款。

表 2-28 木 门

(编码: 020401)

项目编码	项目名称	项目特征	计算单位	工程量计算规则	工程内容
020401004001	胶合板门	1. 门类型 2. 框截面尺寸、单扇面积 3. 骨架材料种类 4. 面层材料品种、规格、品牌、颜色 5. 玻璃品种、厚度、五金材料、品种、规格 6. 防护材料种类 7. 油漆品种、刷漆遍数	樘	按设计图示数量或设计图示洞口尺寸以面积计算	1. 门制作、运输、安装 2. 五金、玻璃安装 3. 刷防护材料、油漆

(3) 分部分项工程量清单与计价表 将上述结果及相关内容填入“分部分项工程量清单与计价表”,见表 2-29。

表 2-29 分部分项工程量清单与计价表

工程名称: ××工程

序号	项目编号	项目名称	项目特征描述	计量单位	数量	金额/元	
						综合单价	合价
1	020401004001	胶合板门	材料种类:皮制面层、海面 40mm 厚、胶合板 5mm、榉木板等	樘	5	417.22	2086.10
本页小计							2086.10
合计							2086.10

3. 工程量清单综合单价分析表

填制工程量清单综合单价分析表,见表 2-30。

根据企业情况确定管理费率为 170%, 利润 110%, 计费基础为人工费。

表 2-30 工程量清单综合单价分析表

工程名称: ××工程

项目编号	020401004001	项目名称	胶合板门	计量单位	樘					
清单综合单价组成明细										
定额编号	工程内容	单位	数量	单价/(元/樘)			合价/(元/樘)			
				人工费	材料费	机械费	人工费	材料费	机械费	管理费和利润
4-063	门扇包面层、压条等	樘	1.000	29.16	232.44	0.00	29.16	232.44	0.00	81.64
4-061	门扇安装	樘	1.000	7.36	46.01	0.00	7.36	46.01	0.00	20.61
人工单价				小计		36.52	278.45	0.00	102.25	
25 元/工日				未计价材料费						
清单项目综合单价/(元/樘)						417.22				

【例 2-26】某工程有两樘卷闸门,如图 2-26 所示,卷闸门宽为 3500mm,安装于洞口高 2900mm 的车库门口,提升装置为电动。

解:

1. 清单工程量计算规则(见表 2-31)

2. 分部分项工程量清单与计价表(见表 2-32)

(1) 经业主根据施工图计算:铝合金卷闸门为两樘

(2) 投标人根据施工图及施工方案计算

1) 铝合金卷闸门,工程量为: $2.9 \times 3.5 \times 2 \text{m}^2 = 20.3 \text{m}^2$

人工费: $26.53 \times 20.3 \text{元} = 538.56 \text{元}$

材料费: $236.91 \times 20.3 \text{元} = 4809.27 \text{元}$

机械费: $10.9 \times 20.3 \text{元} = 221.27 \text{元}$

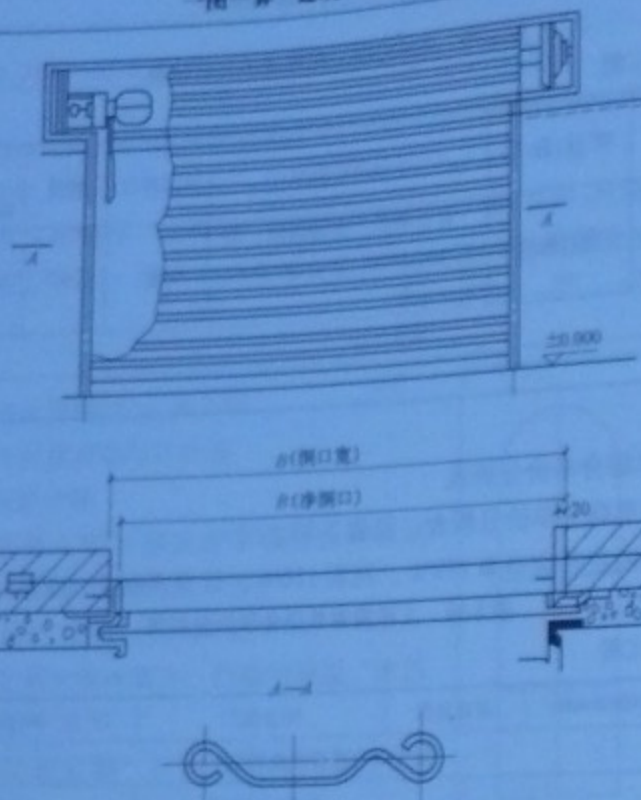


图 2-26 铝合金卷帘门简图

表 2-31 金属卷帘门 (编码: 020403)

项目编号	项目名称	项目特征	计量单位	工程量计算规则	工程内容
020403001	金属卷帘门	1. 门材质、框外尺寸 2. 启动装置品种、规格、品牌 3. 五金材料、品种、规格 4. 刷防护材料种类 5. 油漆品种、刷漆遍数	樘/m ²	按设计图示数量或设计图示洞口尺寸以面积计算	1. 门制作、运输、安装 2. 启动装置、五金安装 3. 刷防护材料、油漆

表 2-32 分部分项工程量清单与计价表

工程名称: ××工程

序号	项目编号	项目名称	项目特征描述	计量单位	数量	金额/元		
						综合单价	合价	
1	020403001001	金属卷帘门	铝合金卷帘门 框外尺寸为 3.5m × 2.9m 启动装置为电动	樘	2	8763.46	17526.92	
本页小计							17526.92	
合计							17526.92	

2) 电动装置, 二套

人工费: $69.51 \times 2 \text{元} = 6433.84 \text{元}$ 材料费: $3216.92 \times 2 \text{元} = 6433.84 \text{元}$ 机械费: $100.47 \times 2 \text{元} = 200.94 \text{元}$

3) 综合:

直接费用合计: 12342.9 元

管理费: $12342.9 \times 34\% \text{元} = 4196.59 \text{元}$ 利润: $12342.9 \times 8\% \text{元} = 987.43 \text{元}$ 总计: $12342 \text{元} + 4196.59 \text{元} + 987.43 \text{元} = 17526.92 \text{元}$ 综合单价: $17526.92 \div 2 \text{元/樘} = 8763.46 \text{元/樘}$

3. 工程量清单综合单价分析表

填制工程量清单综合单价分析表, 见表 2-33。

表 2-33 工程量清单综合单价分析表

工程名称: ××工程

项目编号	020403001001	项目名称	金属卷帘门	计量单位	樘					
清单综合单价组成明细										
定额编号	工程内容	单位	数量	单价/(元/樘)			合价/(元/樘)			
				人工费	材料费	机械费	人工费	材料费	机械费	管理费和利润
6-91	铝合金卷帘门	m ²	10.15	26.53	236.91	10.90	269.28	2404.64	110.64	1169.51
6-94	电动装置	套	1.000	69.51	3216.92	100.47	69.51	3216.92	100.47	1422.49
人工单价				小计			338.79	5621.56	211.11	2592.00
25 元/工日				未计价材料费						
清单项目综合单价/(元/樘)						8763.46				

【例 2-27】某房间做济南青大理石窗台板如图 2-27 所示, 计算此窗台板工程需用量。

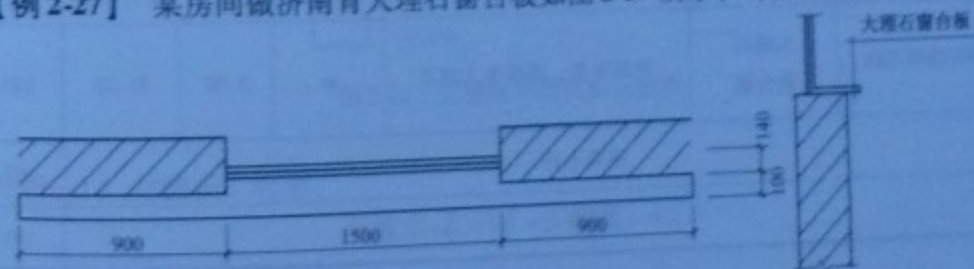


图 2-27 窗台板

解:

1. 清单工程量计算规则

(编码: 020409)

表 2-34 窗台板

项目编码	项目名称	项目特征	计算单位	工程量计算规则	工程内容
020409003	石材窗台板	1. 找平层厚度、砂浆配合比 2. 窗台板材质、规格、颜色 3. 防护材料种类 4. 油漆品种、刷漆遍数	m	按设计图示尺寸以长度计算	1. 基层清理 2. 找平层 3. 窗台板制作安装 4. 刷防护材料、油漆

2. 分部分项工程量清单与计价表

(1) 清单工程量计算 根据“装饰装修工程工程量清单计价办法”表 2-34 窗台板, 清单工程数量: 3.3m。

(2) 消耗量定额工程量及费用计算

1) 该项目发生的工程内容为: 调制砂浆, 大理石粘贴。

2) 依据“消耗量定额”计算单位和计算规则, 计算工程量:

大理石窗台板工程量: $0.14 \times 1.5\text{m}^2 + 0.1 \times 3.3\text{m}^2 = 0.54\text{m}^2$

3) 计算清单项目每计量单位所包含的“消耗量定额”所规定的工程内容的工程数量: $0.54 \div 3.3 = 0.16$

4) 参考《全国同一建筑装饰装修工程消耗量定额》套用定额, 并计算清单项目每计量单位所含各项工程内容人工、材料、机械价款。

(3) 分部分项工程量清单与计价表(见表 2-35)

表 2-35 分部分项工程量清单与计价表

工程名称: ××工程

序号	项目编号	项目名称	项目特征描述	计量单位	数量	金额/元		
						综合单价	合价	
1	020409003001	大理石窗台板	材料种类: 济南青大理石	m	3.30	31.28	103.22	
本页小计								103.22
合计								103.22

3. 工程量清单综合单价分析表

填制工程量清单综合单价分析表, 见表 2-36。

根据企业情况确定管理费率为 170%, 利润 110%, 计费基础为人工费。

表 2-36 工程量清单综合单价分析表

工程名称: ××工程

项目编号	020409003001	项目名称	大理石窗台板	计量单位	m					
清单综合单价组成明细										
定额编号	工程内容	单位	数量	单价/(元/m)			合价/(元/m)			
				人工费	材料费	机械费	人工费	材料费	机械费	管理费和利润
4-088	调制砂浆、贴大理石	m ²	0.16	2.68	21.00	0.09	2.68	21.00	0.09	7.51
人工单价				小计			2.68	21.00	0.09	7.51
25 元/工日				未计价材料费						
清单项目综合单价/(元/m)						31.28				

【例 2-28】如图 2-28 所示, 设计坡水为 1/2, 板高 200mm, 计算封檐板和博风板工程量。

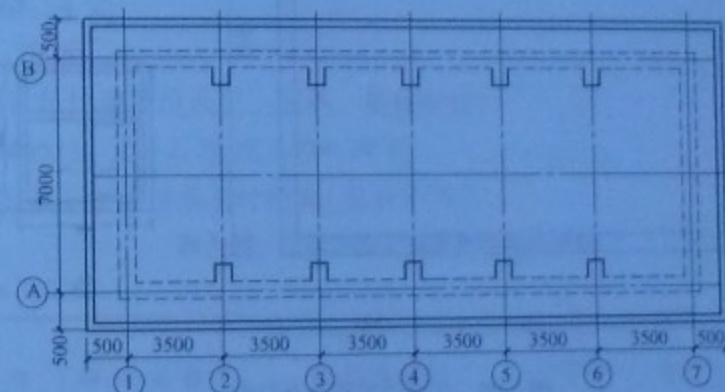


图 2-28 封檐板和博风板示意图

分析: 1) 封檐板工程量:

$$\text{两坡水: } L = (b + 2 \text{ 檐宽}) \times 2 \quad (2-11)$$

式中 L ——封檐板工程量;

b ——面墙的高度。

2) 博风板工程量:

$$L = (a + 2 \text{ 檐宽}) \times 2 \times \text{延迟系数 } c + 2 \quad (2-12)$$

式中 L ——博风板工程量(斜长);

a ——面山墙的长度;

2—2m, 大刀头0.5m×4。

解:

封檐板工程量: $L = (3.5 \times 6 + 2 \times 0.5) \times 2m = 44m$

博风板工程量: $L = (7 + 2 \times 0.5) \times 2 \times 1.118m + 2m = 19.89m$

合计: 63.89m。

【例 2-29】某会议室安装铝合金门窗, 门为单扇地弹簧门, 带上亮洞口尺寸为: 2.2m×1.0m(12 樘), 窗为带上亮双扇推拉窗洞口尺寸为: 2.4m×1.8m(8 樘), 如图 2-29 所示, 编制其分部分项工程量清单、综合单价及合价表。

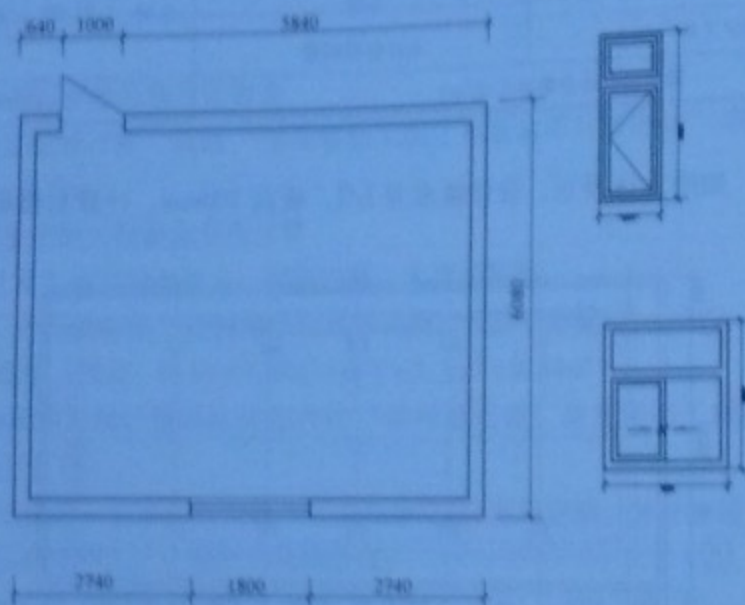


图 2-29 某会议室铝合金门窗

解:

地弹门:

1. 清单工程量计算规则(见表 2-37)

表 2-37 金属门

(编码: 020402)

项目编码	项目名称	项目特征	计算单位	工程量计算规则	工程内容
020402003	金属地弹门	1. 门类型 2. 框材质、外围尺寸 3. 扇材质、外围尺寸 4. 玻璃品种、厚度、五金材料、品种、规格 5. 防护材料种类 6. 油漆品种、刷漆遍数	樘	按设计图示数量计算	1. 门制作、运输、安装 2. 五金、玻璃安装 3. 刷防护材料、油漆

2. 分部分项工程量清单与计价表

(1) 清单工程量计算

根据“装饰装修工程工程量清单项目及计算规则”表 2-37 金属门, 清单工程数量: 12 樘。

(2) 消耗量定额工程量及费用计算

1) 该项目发生的工程内容为: 铝合金单扇地弹簧门, 带上亮安装。

2) 根据“消耗量定额”计算单位和计算规则, 每樘地弹门的工程量为: $2.2 \times 1.0m^2 = 2.20m^2$ 。

3) 计算单位清单项目每计量单位应包含的各项工程内容的工程数量:

安装铝合金单扇地弹簧门工程数量: $2.20 \div 1m^2 = 2.20m^2$

4) 参考《全国统一建筑装饰装修工程消耗量定额》套用定额, 计算清单项目每计量单位工程内容人工、材料、机械价款。

铝合金单扇地弹簧门安装:

人工费: 61.26 元

材料费: 465.34 元

机械费: 2.79 元

5) 清单项目每计量单位人工、材料、机械价款:

61.26 元 + 465.34 元 + 2.79 元 = 529.39 元

(3) 分部分项工程量清单与计价表(见表 2-38)

表 2-38 分部分项工程量清单与计价表

工程名称: ××工程

序号	项目编号	项目名称	项目特征描述	计量单位	数量	金额/元	
						综合单价	合价
1	020402003001	金属地弹门	1. 门类型: 单扇地弹簧门, 带上亮 2. 材料种类及扇外围尺寸: 铝合金、扇外围尺寸: 2.2m×1.0m	樘	12	700.92	8411.04
本页小计							8411.04
合计							8411.04

3. 工程量清单综合单价分析表

填制工程量清单综合单价分析表, 见表 2-39。

根据企业情况确定管理费率为 170%, 利润 110%, 计费基础为人工费。

表 2-39 工程量清单综合单价分析表

工程名称: ××工程											
项目编号	020402003001	项目名称	金属地弹门	计量单位	樘	清单综合单价组成明细					合价/(元/樘)
定额编号	工程内容	单位	数量	单价/(元/樘)			人工费			管理费 和利润	
				人工费	材料费	机械费	人工费	材料费	机械费		
4-002	金属地弹门	m ²	1.000	61.26	465.34	2.79	61.26	465.34	2.79	171.53	
人工单价		小计		61.26	465.34	2.79					
25元/工日		未计价材料费									
清单项目综合单价/(元/樘)											700.92

铝合金窗:

1. 清单工程量计算规则(见表 2-40)

表 2-40 金属窗

(编码: 020406)

项目编码	项目名称	项目特征	计算单位	工程量计算规则	工程内容
020406006	金属推拉窗	1. 窗类型 2. 框材质、外围尺寸 3. 扇材质、外围尺寸 4. 玻璃品种、厚度、五金材料、品种、规格 5. 防护材料种类 6. 油漆品种、刷漆遍数	樘/m ²	按设计图示数量或设计图示洞口尺寸以面积计算	1. 窗制作、运输、安装 2. 五金、玻璃安装 3. 刷防护材料、油漆

2. 分部分项工程量清单与计价表

(1) 清单工程量计算 根据“装饰装修工程工程量清单项目及计算规则”表 2-40 金属窗, 清单工程数量: 8 樘。

(2) 消耗量定额工程量及费用计算

1) 该项目发生的工程内容为: 铝合金双扇推拉窗, 带上亮制作、安装。

2) 根据“消耗量定额”计量单位和计算规则, 铝合金推拉窗每樘工程量: $2.4 \times 1.8\text{m}^2 = 4.32\text{m}^2$

3) 计算清单项目每计量单位应包含的各项工程内容数量:

铝合金推拉窗安装: $4.32 \div 1\text{m}^2 = 4.32\text{m}^2$

4) 参考《全国统一建筑装饰装修工程消耗量定额》, 套用定额: 套用定额 4-020。

5) 计算清单项目每计量单位所含工程内容人工、材料、机械价款。

铝合金双扇推拉窗清单项目每计量单位人、材、机价款如下:
人工费: 110.41 元

材料费: 1137.46 元

机械费: 5.37 元

小计: 1253.24 元

(3) 分部分项工程量清单与计价表(见表 2-41)

表 2-41 分部分项工程量清单与计价表

工程名称: ××工程

序号	项目编号	项目名称	项目特征描述	计量单位	数量	金额/元	
						综合单价	合价
1	020406006001	金属推拉窗	1. 窗类型: 双扇推拉窗, 带上亮 2. 材料种类及扇外围尺寸: 铝合金、扇外围尺寸: 2.4m×1.8m	樘	8	1562.39	12499.12
本页小计							12499.12
合计							12499.12

3. 工程量清单综合单价分析表

填制工程量清单综合单价表, 见表 2-42。

根据企业情况确定管理费 170%, 利润 110%, 计费基础为人工费。

表 2-42 工程量清单综合单价分析表

工程名称: ××工程

工程名称: ××工程											
项目编号	020406006001	项目名称	金属推拉窗	计量单位	樘	清单综合单价组成明细					
定额编号	工程内容	单位	数量	单价/(元/樘)			合价/(元/樘)			管理费 和利润	
				人工费	材料费	机械费	人工费	材料费	机械费		
4-020	制作: 型材矫正、放样、切割组装 安装: 现场搬运、安装、校正框扇、按玻璃等	樘	1.000	110.41	1137.46	5.37	110.41	1137.46	5.37	309.15	
人工单价		小计		110.41	1137.46	5.37					
25元/工日		未计价材料费									
清单项目综合单价/(元/樘)											1562.39

【例 2-30】某工程有 20 个窗户，其窗帘盒为木制，如图 2-30 所示。

解：

1. 清单工程量计算规则

2. 分部分项工程量清单与计价表(见表 2-43、表 2-44)

(1) 业主根据施工图计算

窗帘盒工程量为： $(1.5 + 0.3 \times 2) \times 20m = 42m$

(2) 投标人根据施工图及施工方案计算

1) 明装硬木单轨窗帘盒：

人工费： $11.89 \times 42 \text{元} = 499.38 \text{元}$

材料费： $31.52 \times 42 \text{元} = 1323.84 \text{元}$

机械费： $3.61 \times 42 \text{元} = 151.62 \text{元}$

2) 综合：

直接费合计：1974.84 元

管理费： $1974.84 \times 34\% \text{元} =$

671.45 元

利润： $1974.84 \times 8\% \text{元} = 157.99 \text{元}$

总计： $1974.84 \text{元} + 671.45 \text{元} + 157.99 \text{元} = 2804.28 \text{元}$

综合单价： $2804.28 \div 42 \text{元/m} = 66.77 \text{元/m}$

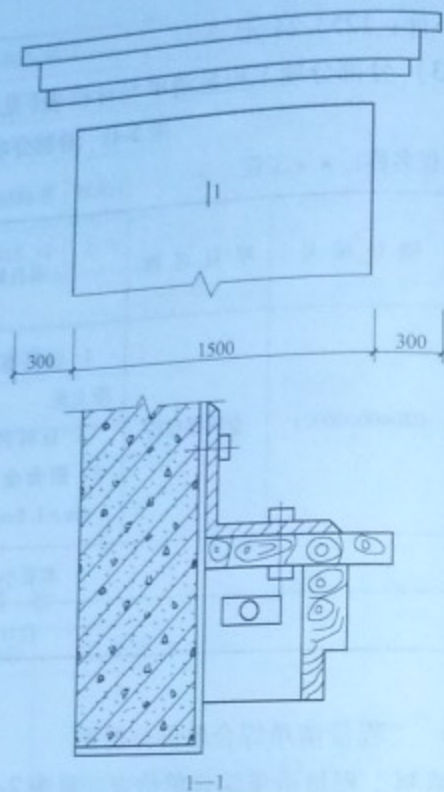


图 2-30 某工程木制窗帘盒立面图及剖面图

表 2-43 窗帘盒、窗帘轨 (编码：020408)

项目编码	项目名称	项目特征	计算单位	工程量计算规则	工程内容
020408001	木窗帘盒	1. 窗帘盒材质、规格、颜色 2. 窗帘轨材质、规格 3. 防护材料种类 4. 油漆种类、刷漆遍数	m	按设计图示尺寸以长度计算	1. 制作、运输、安装 2. 刷防护材料、油漆

表 2-44 分部分项工程量清单计价表

序号	项目编号	项目名称	项目特征描述	计算单位	工程数量	金额/元		
						综合单价	合计	
1	020408001001	木窗帘盒	硬木、单轨道、明装	m	42	66.77	2804.28	
本页小计								2804.28
合计								2804.28

3. 工程量清单综合单价分析表

填制工程量清单综合单价表，见表 2-45。

表 2-45 工程量清单综合单价分析表

工程名称：××工程

项目编号	020408001001	项目名称	木窗帘盒	计量单位	m					
清单综合单价组成明细										
定额编号	工程内容	单位	数量	单价/(元/m)			合价/(元/m)			
				人工费	材料费	机械费	人工费	材料费	机械费	管理费和利润
6-133	明装硬木单轨窗帘盒	m	42.00	11.89	31.52	3.61	11.89	31.52	3.61	19.75
人工单价				小计			11.89	31.52	3.61	19.75
25 元/工日				未计价材料费						
清单项目综合单价/(元/m)							66.77			

2.5 其他工程

【例 2-31】展台样式如图 2-31 所示，编制其分部分项工程量清单表。

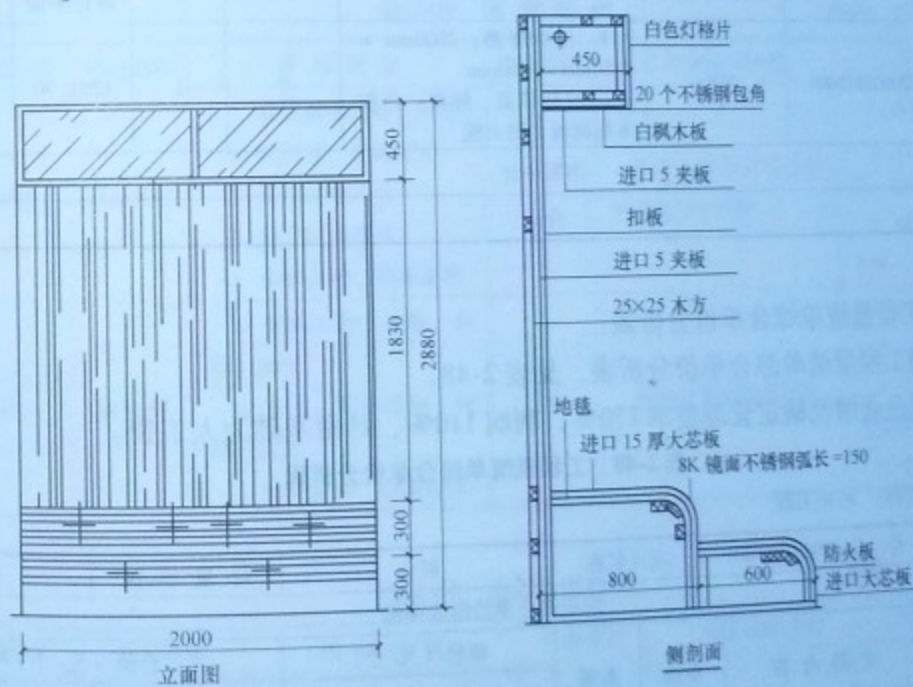


图 2-31 展台示意图

解：

1. 清单工程量计算规则(见表 2-46)

(编码: 020601)

表 2-46 柜类、货架

项目编码	项目名称	项目特征	计算单位	工程量计算规则	工程内容
020601015	展台	1. 台柜规格 2. 材料种类、规格 3. 五金种类规格 4. 防护材料种类 5. 油漆品种、刷漆遍数	个	按设计图示数量计算	1. 台柜制作、运输、安装 2. 刷防护材料、油漆

2. 分部分项工程量清单与计价表(见表 2-47)

(1) 清单工程量计算

根据“装饰装修工程工程量清单计价办法”表 2-46 柜类、货架, 清单工程数量: 1 个。

(2) 消耗量定额工程量及费用计算:

1) 该项目发生的工程内容: 展台制作。

2) 依据消耗量定额计算规则, 计算工程量为 2m。

3) 计算清单项目每计量单位应包含的各项工程内容的工程数量: 展台制作:

$$2 \div 1 = 2$$

表 2-47 分部分项工程量清单与计价表

工程名称: ××工程

序号	项目编号	项目名称	项目特征描述	计量单位	数量	金额/元		
						综合单价	合价	
1	020601015001	展台	1. 台柜规格: 2000mm × 2880mm × 1000mm 2. 材料种类、规格: 白枫木贴面板, 防火板	个	1	1251.90	1251.90	
本页小计							1251.90	
合计							1251.90	

3. 工程量清单综合单价分析表

填制工程量清单综合单价分析表, 见表 2-48。

根据企业情况确定管理费 170%, 利润 110%, 计费基础为人工费。

表 2-48 工程量清单综合单价分析表

工程名称: ××工程

项目编号	020601015001	项目名称	展台	计量单位	个					
清单综合单价组成明细										
定额编号	工程内容	单位	数量	单价/(元/个)			合价/(元/个)			
				人工费	材料费	机械费	人工费	材料费	机械费	管理费和利润
6-129	展台	m	2.000	75.25	325.00	15.00	150.50	650.00	30.00	421.40
人工单价				小计			150.50	650.00	30.00	421.40
25 元/工日				未计价材料费						
清单项目综合单价/(元/个)						1251.90				

【例 2-32】如图 2-32 所示, 分别编制卫生间镜面玻璃、镜面不锈钢饰线、石材饰线、毛巾环清单工程量表。

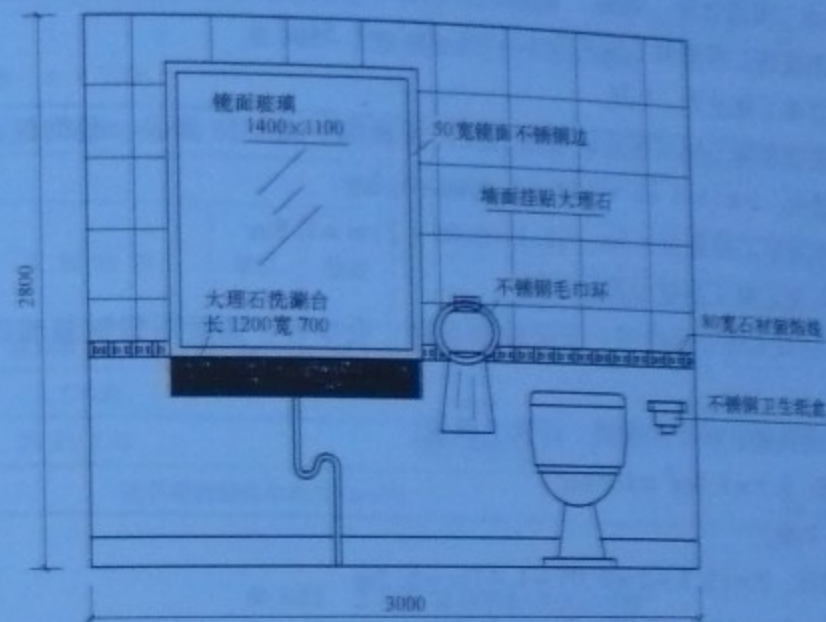


图 2-32 卫生间

解:

1. 清单工程量计算规则(见表 2-49、表 2-50)

表 2-49 浴厕配件

(编码: 020603)

项目编码	项目名称	项目特征	计量单位	工程量计算规则	工程内容
020603009	镜面玻璃	1. 镜面玻璃品种、规格 2. 柜材质、断面尺寸 3. 基层材料种类 4. 防护材料种类 5. 油漆品种、刷漆遍数	m ²	按设计图示尺寸以边柜外框面积计算	1. 基层安装 2. 玻璃及框制作、运输、安装 3. 刷防护材料、油漆
020603006	毛巾环	1. 材料品种、规格、品牌、颜色 2. 支架、配件品种、规格、品牌 3. 油漆品种、刷漆遍数	副	按设计图示数量计算	1. 台架及支架制作、运输、安装 2. 杆、环、盒、配件安装 3. 刷油漆

表 2-50 压条、装饰线

(编码: 020604)

项目编码	项目名称	项目特征	计量单位	工程量计算规则	工程内容
020604005	镜面玻璃线	1. 基层类型 2. 线条材料品种、规格、颜色	m	按设计图示尺寸以长度计算	1. 线条制作、安装 2. 刷防护材料、油漆
020604003	石材装饰线	3. 防护材料种类 4. 油漆品种、刷漆遍数			

2. 分部分项工程量清单与计价表(见表2-51)

(1) 清单工程量计算 根据“装饰装修工程工程量清单项目及计算规则”表2-49浴厕配件, 镜面玻璃工程清单工程量为 $1.1 \times 1.4 \text{m}^2 = 1.54 \text{m}^2$

毛巾环清单工程量为: 1副。

根据“装饰装修工程工程量清单项目及计算规则”表2-50压条、装饰线, 不锈钢饰线清单工程量为: $2 \times (1.1 + 2 \times 0.05 + 1.4) \text{m} = 5.2 \text{m}$

石材饰线清单工程量为: $3 \text{m} - (1.1 + 0.05 \times 2) \text{m} = 1.8 \text{m}$

(2) 消耗量定额工程量及费用计算

1) 该项目发生的工程内容: 安装镜面玻璃、毛巾环、镜面不锈钢装饰线、石材装饰线。

2) 依据消耗量定额计算规则, 计算工程量:

镜面玻璃: $1.1 \times 1.4 \text{m}^2 = 1.54 \text{m}^2$

毛巾环: 1副。

不锈钢饰线: $2 \times (1.1 + 2 \times 0.05 + 1.4) \text{m} = 5.2 \text{m}$

石材饰线: $3 \text{m} - (1.1 + 0.05 \times 2) \text{m} = 1.8 \text{m}$

3) 分别计算清单项目每计量单位应包含的各项工程内容的工程数量:

镜面玻璃安装: $1.54 \div 1.54 = 1$

毛巾环: $1 \div 1 = 1$

镜面玻璃线安装: $5.2 \div 5.2 = 1$

石料装饰线: $1.8 \div 1.8 = 1$

4) 参考《全国统一建筑装饰装修工程消耗量定额》套用定额, 并计算清单项目每计量单位所含各项工程内容人工、材料、机械价款。

(3) 分部分项工程量清单与计价表(见表2-51)

表2-51 分部分项工程量清单与计价表

工程名称: ××工程

序号	项目编号	项目名称	项目特征描述	计量单位	数量	金额/元	
						综合单价	合价
1	020603009001	镜面玻璃	镜面玻璃品种、规格: 6mm厚, 1400mm×1100mm	m ²	1.54	266.49	410.39
2	020603006001	毛巾环	材料品种、规格: 毛巾环	副	1	38.44	38.44
3	020604005001	镜面玻璃线	1. 基层类型: 3mm厚胶合板 2. 线条材料品种、规格: 50mm宽镜面不锈钢板	m	5.2	25.27	131.40
4	020604003001	石材装饰线	线条材料品种、规格: 80mm宽石材装饰线	m	1.8	312.67	562.81
本页小计							
合计							1143.04
							1143.04

3. 工程量清单综合单价分析表(见表2-52~表2-55)

根据企业情况确定管理费率为170%, 利润率为110%, 计费基础为人工费。

表2-52 工程量清单综合单价分析表

工程名称: ××工程

项目编号	020603009001	项目名称	镜面玻璃	计量单位	m ²					
清单综合单价组成明细										
定额编号	工程内容	单位	数量	单价/(元/m ²)			合价/(元/m ²)			
				人工费	材料费	机械费	人工费	材料费	机械费	管理费 和利润
6-112	镜面玻璃	m ²	1	10.70	225.17	0.66	10.70	225.17	0.66	29.96
人工单价		小计		10.70	225.17	0.66				
25元/工日		未计价材料费								
清单项目综合单价/(元/m ²)						266.49				

表2-53 工程量清单综合单价分析表

工程名称: ××工程

项目编号	020603006001	项目名称	毛巾环	计量单位	副					
清单综合单价组成明细										
定额编号	工程内容	单位	数量	单价/(元/副)			合价/(元/副)			
				人工费	材料费	机械费	人工费	材料费	机械费	管理费 和利润
6-201	毛巾环	副	1	0.45	36.72	0.00	0.45	36.72	0.00	1.27
人工单价		小计		0.45	36.72	0.00				
25元/工日		未计价材料费								
清单项目综合单价/(元/副)						38.44				

表2-54 工程量清单综合单价分析表

工程名称: ××工程

项目编号	020604005001	项目名称	镜面玻璃线	计量单位	m					
清单综合单价组成明细										
定额编号	工程内容	单位	数量	单价/(元/m)			合价/(元/m)			
				人工费	材料费	机械费	人工费	材料费	机械费	管理费 和利润
6-064	镜面不锈钢装饰线	m	1	1.39	19.99	0.00	1.39	19.99	0.00	3.89
人工单价		小计		1.39	19.99	0.00				
25元/工日		未计价材料费								
清单项目综合单价/(元/m)						25.27				

表 2-55 工程量清单综合单价分析表

工程名称: ××工程		项目名称		石材装饰线		计量单位		m		
项目编号		G20604033001								
清单综合单价组成明细										
定额编号	工程内容	单位	数量	单价/(元/m)			合价/(元/m)			
				人工费	材料费	机械费	人工费	材料费	机械费	管理费 和利润
4-087	石材装饰线	m	1	1.39	307.23	0.16	1.39	307.23	0.16	3.89
人工单价		小计					1.39	307.23	0.16	3.89
25元/工日		未计价材料费								
清单项目综合单价/(元/m)							312.67			

参考文献

- [1] GB 50500—2008 建设工程工程量清单计价规范[S]. 北京: 中国计划出版社, 2008.
- [2] 建设部. GJD—101—95 全国统一建筑工程基础定额[S]. 北京: 中国计划出版社, 1995.
- [3] 建设部. GJD GZ—101—95 全国统一建筑工程预算工程量计算规则[S]. 北京: 中国计划出版社, 1995.
- [4] 建设部. GYD—901—2002 全国统一建筑装饰装修工程消耗量定额[S]. 北京: 中国计划出版社, 2002.
- [5] 建设部标准定额研究所. 《建设工程工程量清单计价规范》宣贯辅导教材[M]. 北京: 中国计划出版社, 2003.
- [6] 国家发改委. 工程建设项目施工招标投标办法[M]. 北京: 中国建筑工业出版社, 2002.
- [7] 许焕兴. 土建工程造价(工程量清单与基础定额)[M]. 北京: 中国建筑工业出版社, 2005.
- [8] 李宏扬, 时现, 李跃水. 建筑工程工程量清单计价与投标报价[M]. 北京: 中国建材工业出版社, 2006.
- [9] 梁红宇. 建筑工程造价工作手册[M]. 北京: 化学工业出版社, 2007.
- [10] 刑莉燕. 工程量清单的编制与投标报价[M]. 济南: 山东科学技术出版社, 2004.